

MÔ TẢ/ DESCRIPTIONS

Van Báo Động được sử dụng trong các hệ thống báo động ướt. Chúng được lắp đặt thẳng đứng theo chiều mũi tên từ dưới lên với chức năng tự động kích hoạt báo động điện hoặc thủy lực khi có dòng nước chảy ổn định vào hệ thống tương đương với tốc độ xả của một hoặc nhiều Béc phun Sprinkler.

Van báo động có sẵn đồng hồ đo áp suất giúp dễ dàng kiểm tra áp suất trong đường ống, một van chống báo động giả, van xả chính và van kiểm tra báo động. Van chống báo động giả giúp phòng chống các báo động sai bằng cách giới hạn dòng chảy nhỏ hơn dòng chảy chính để bỏ qua các báo động giả không cần thiết.

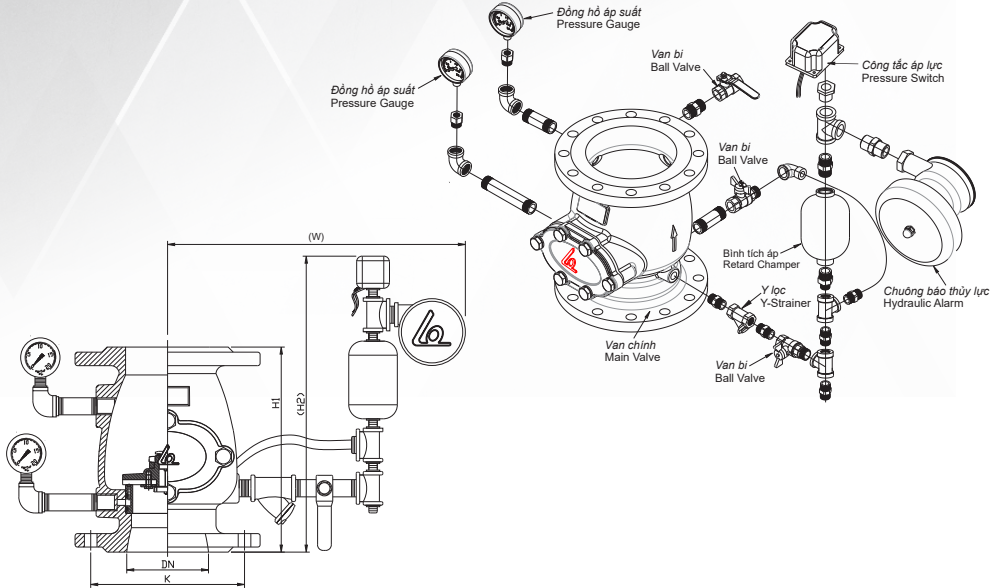
Alarm Valve is used in wet alarm systems. They are usually installed vertically flow the arrow with the function of automatically activating the electric or hydraulic alarm when there is a steady flow of water into the system equivalent to the discharge rate of one or more sprinklers.

Alarm valve includes pressure gauges to monitor system pressure conditions, a by-pass check valve, a main drain valve, and an alarm test valve. The by-pass check valve serves to reduce the possibility of false alarm by permitting slow as well as small transient increases in water supply pressure to be passed though to the system without opening of the water way capper.

Mã Sản Phẩm Product Code	ALVX	
Kích Thước Size	DN65-DN80-DN100-DN125 DN150-DN200-DN250-	
Tiêu Chuẩn Thiết Kế Design Standard	ISO 6182 - 2 TVCN 6305 - 2 FM Class 1041 GB 50974	
Kiểu Kết Nối Connection End	MẶT BÍCH - FLANGE	
Tiêu Chuẩn Kết Nối Và Áp Suất Làm Việc Connection Standard And Pressure Rating	BS 4504 ISO 7005-2	PN10 PN16
	DIN 2632 DIN 2633	
	JIS B2220	10K,16K
	ASME B16.42	150LB
Áp Suất Làm Việc Pressure Rating	16bar	
Sơn Phủ Paint Coating	Màu sắc-Color	Đỏ - Red
	Độ Dày Thickness	250µm~ 300µm
Nhiệt Độ Làm Việc Working Temp	-10°C ~ 120°C	
Môi Trường Làm Việc Flow Media	HỆ THỐNG PCCC FIRE FIGHTING SYSTEMS	



HÌNH VẼ KẾT NỐI ALVX/ ALVX CONNECTION DRAWING



KÍCH THƯỚC ALVX/ ALVX DIMENSION (mm)

DN	Model/ No.	W*	H2*	H1	K		n-Ød		C
					PN10	PN16	PN10	PN16	
65	ALVX - 0065 - 16 - D2R	550	550	210	145		4-Ø19		19
80	ALVX - 0080 - 16 - D2R	555	580	240	160		8-Ø19		19
100	ALVX - 0100 - 16 - D2R	570	585	264	180		8-Ø19		19
125	ALVX - 0125 - 16 - D2R	615	600	320	210		8-Ø19		19
150	ALVX - 0150 - 16 - D2R	620	610	323	240		8-Ø23		19
200	ALVX - 0200 - 16 - D2R	640	630	367	295		8-Ø23	12-Ø23	22
250	ALVX - 0250 - 16 - D2R	670	700	458	350	355	12-Ø23	12-Ø28	25

W, H2*: Kích thước mang tính tham khảo/ Dimensions are for reference only*

THÔNG TIN ĐẶT HÀNG/ ORDERING INFORMATION

ALVX - 0100 - 16 - D2 R

Loại - Model:
ALVX: Van Báo Động
Alarm Valve

Cỡ Van: Valve Size
0100: DN100, **0150:** DN150

D2: Gang Cầu - Ductile Iron
R: Màu Đỏ - Red

Mặt Bích và Áp Lực
Flange and Pressure
10: PN10, **16:** PN16