

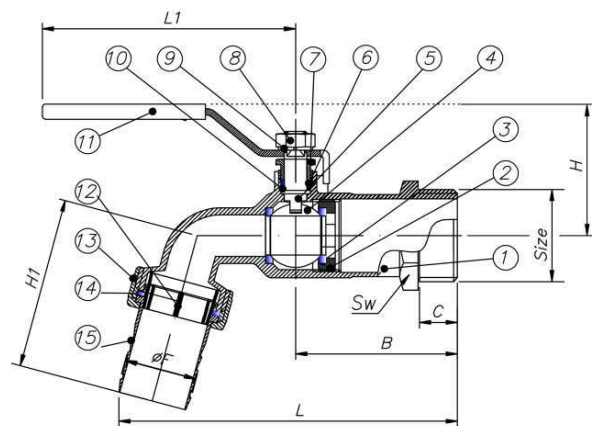
## GTLT - VAN VÒI ĐỒNG GTLT - BRASS GARDEN TAPS VALVE

### ĐẶC TÍNH KỸ THUẬT / FEATURE

Tiêu chuẩn ren BS 21 / ISO 228-1-2000/ Screws standard: BS 21/ ISO 228-1-2000  
 Áp suất làm việc PN12 (Max. 12 Bar)/ Pressure rating: PN12 (Max. 12 Bar)  
 Nhiệt độ làm việc Max 120°C/ Max. working temperature: 120°C  
 Môi trường làm việc nước sạch/ Working flow: Fresh Water

### DANH MỤC VẬT LIỆU / PART LIST & MATERIAL

No.	BỘ PHẬN   PARTS	CHẤT LIỆU   MATERIAL
1	Thân vòi - Body	Đồng - Brass
2	Ốc đệm - Lock nut	Đồng - Brass
3	Gioăng bi - Seats	Teflon - PTFE
4	Bi - Ball	Đồng - Brass
5	Trục - Stem	Đồng - Brass
6	Gioăng trục - O-Ring	Teflon - PTFE
7	Ốc áp lực - Lock nut	Đồng - Brass
8	Ốc tay - Wheel nut	SuS 304- Stainless steel
9	Đệm vành - Spring washers	SuS 304- Stainless steel
10	Đệm trục	Đồng - Brass
11	Tay gạt - lever handle	SuS 304- Stainless steel
12	Chia nước	HDPE
13	Rắc co - Union	Đồng - Brass
14	Gioăng - O-Ring	Cao su - NBR
15	Nối ống mềm - Head connector	Đồng - Brass



### KÍCH THƯỚC GTLT / GTLT DIMENSION

Cỡ van Valve size	inch	1/2	3/4
	mm	15	20
B (mm)		39	45.3
L (mm)		90	96
L1 (mm)		91	91
C (mm)		11.5	12
H (mm)		40	41.5
H1 (mm)		50	50.5
SW (mm)		22	26.5
ØF (mm)		15	20.5



### THÔNG TIN ĐẶT HÀNG / ORDER INFORMATION

## GTLT - 0015 - 12 - B1

**Loại - Model:** .....  
**GTLT:** Van Vòi Đồng  
 Brass Garden Taps Valve

**Cỡ Van:** Valve Size .....  
**0015:** DN15, **0020:** DN20

**B1:** Chất Liệu Đồng Thau  
 Brass Material

**Áp Suất Làm Việc:** 12 bar  
 Pressure Rate: 12 bar