

MÔ TẢ/ DESCRIPTIONS

Van Bướm Lá Van Inox, lá đĩa bằng inox, vòng đệm cao su được đúc trực tiếp trong thân van. Thiết kế mới giúp van hoạt động nhẹ, chống kẹt rác và độ bền cao, chi phí thấp. Van được thiết kế theo kiểu đối xứng tâm nên cho lực vặn nhẹ. Vòng đệm cao su được đúc sẵn trong thân, đảm bảo độ kín và độ bền cao.

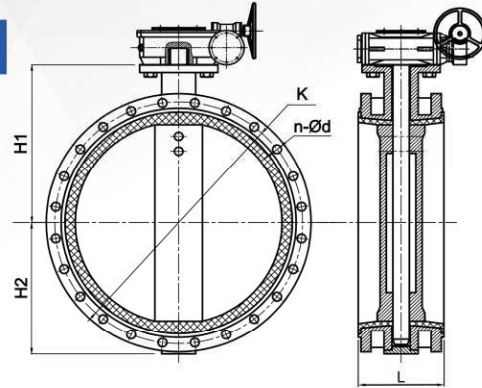
Inox Disc Butterfly Valve with inox disc are closed due to the elasticity of the rubber seat in the valve body precast. It can be used in a variety of water supply system and others.

Valve is designed according to the type of symmetry is lower torque. Rubber seat ring are mold in body and should ensure long life.

Mã Sản Phẩm Product Code	WBLS - WBGS - FBGS	
Kích Thước Size	DN50 - DN1200	
Tiêu Chuẩn Thiết Kế Design Standard	BS 5155/API 609	
Tiêu Chuẩn Khoảng Cách 2 Mặt Bích Face To Face Standard	ISO 5752 TABLE 1 SERIES 13 ISO 5752 TABLE 1 SERIES 20	
	BS EN 558-1 TABLE 1 SERIES 13 BS EN 558-1 TABLE 1 SERIES 20	
	BS 2080 TABLE 1 SERIES 20	
Kiểu Kết Nối Connection End	Kiểu Kẹp - Mặt Bích WAFER - FLANGE	
Kết Nối Truyền Động Mounting Flange	ISO 5211	
Tiêu Chuẩn Kết Nối Và Áp Suất Làm Việc Connection Standard And Pressure Rating	BS 4504 DIN 2632	PN10, PN16, PN25
	JIS B2220	10K, 16K
	ASME B16.42	150LB
Sơn Phủ Paint Coating	Loại Sơn Type	EPOXY RESIN POWDER
	Tiêu Chuẩn Standard	JIS K 5551:2002 (TCVN 9014:2011)
	Màu Sắc Colour	XANH - ĐỎ RED - BLUE
	Độ Dày Thickness	250µm~300µm
Nhiệt Độ Làm Việc Working Temp	-10°C ~ 80°C	
Môi Trường Làm Việc Flow Media	Hệ Thống Nước/ Water Systems	



KÍCH THƯỚC FBGS/ FBGS DIMENSION (mm)



DN	Model/No.	H1	H2	L	K			n-Ød		
					PN10	PN16	PN25	PN10	PN16	PN25
50	FBGS - 0050	120	83	108	125	125		4-Ø18		4-Ø19
65	FBGS - 0065	130	93	112	145	145		4-Ø18		8-Ø19
80	FBGS - 0080	145	100	114	160	160		8-Ø18		8-Ø19
100	FBGS - 0100	155	114	127	180	190		8-Ø18		8-Ø23
125	FBGS - 0125	170	125	140	210	220		8-Ø18		8-Ø28
150	FBGS - 0150	190	143	140	240	250		8-Ø23		8-Ø28
200	FBGS - 0200	205	170	152	295	310	8-Ø23	12-Ø23	12-Ø28	
250	FBGS - 0250	235	198	165	350	355	370	12-Ø23	12-Ø27	12-Ø31
300	FBGS - 0300	280	223	178	400	410	430	12-Ø23	12-Ø27	16-Ø31
350	FBGS - 0350	310	279	190	460	470	490	16-Ø23	16-Ø27	16-Ø34
400	FBGS - 0400	340	300	216	510	525	550	16-Ø27	16-Ø30	16-Ø37
450	FBGS - 0450	375	345	222	565	585	600	20-Ø27	20-Ø30	20-Ø37
500	FBGS - 0500	430	355	229	620	650	660	20-Ø27	20-Ø33	20-Ø37
600	FBGS - 0600	500	410	267	725	770	770	20-Ø30	20-Ø36	20-Ø40
700	FBGS - 0700	560	478	292	840	875		24-Ø30	24-Ø36	24-Ø42
800	FBGS - 0800	620	529	318	950	990		24-Ø33	24-Ø39	24-Ø48
900	FBGS - 0900	665	584	330	1050	1090		28-Ø33	28-Ø39	28-Ø48
1000	FBGS - 1000	735	657	410	1160	1170	1210	28-Ø36	28-Ø42	28-Ø56
1200	FBGS - 1200	917	799	470	1380	1390	1420	32-Ø39	32-Ø42	32-Ø56
1400	FBGS - 1400	1000	900	530	1590	1590	1640	36-Ø42	36-Ø48	36-Ø62

THÔNG TIN ĐẶT HÀNG/ ORDERING INFORMATION

WB L S - 0100 - 10 - D2 B

Loại - Model:
WB: Van Bướm Mặt Kẹp - Wafer
FB: Van Bướm Mặt Bích - Flange
Vận Hành - Operator:
L: Tay Mở - Lever
G: Hộp Số - Wormgear
Kiểu - Type:
S: Đường Tâm - Center Line

B: Màu Xanh - Blue
R: Màu Đỏ - Red
D2: Gang Cầu - Ductile Iron
Mặt Bích và Áp Lực
 Flange & Pressure
10: PN10 **16:** PN16 **25:** PN25
1K: JIS 10K **A1:** ANSI 150-LB
Cỡ Van - Valve Size
0100: DN100, **0200:** DN200