



CÔNG TY CỔ PHẦN VAN SHIN YI
SHIN YI VALVES CORP

CATALOGUE



Lời Giới Thiệu	Introduction	3
Van Cổng Lá Van Bọc Cao Su	Resilent Seated Gate Valve	5
Van Cổng Lá Van Bọc Cao Su (Mới).....	Resilent Seated Gate Valve (New).....	9
Van Cổng Động Cơ Điện.....	Motorized Operated Gate Valve	13
Van Cổng Tín Hiệu.....	Signal Gate Valve	17
Van Cổng UL/ FM.....	UL/ FM Resilent Seated Gate Valve.....	20
Nắp Hộp Van	Valve Box.....	24
Van Bướm Đồng Tâm.....	Concentric Butterfly Valve	26
Van Bướm Inox	Inox Butterfly Valve	30
Van Bướm Nối Cùm.....	Grooved Butterfly Valve.....	33
Van Bướm Động Cơ Điện	Motorized Butterfly Valve	35
Van Bướm Động Khí Nén	Pneumatic Actuator Butterfly Valve.....	38
Van Bướm Tín Hiệu	Signal Butterfly Valve.....	41
Van 1 Chiều Bướm.....	Wafer Dual Plate Check Valve	43
Van 1 Chiều Lá Lật.....	Rubber Disc Check Valve.....	45
Van 1 Chiều Lò Xo.....	Silent Check Valve.....	47
Van Hút.....	Foot Valve.....	49
Van Y Lọc.....	Y-Strainer.....	52
Van Xả Khí Đơn.....	Automatic Type Air Release Vavle	54
Van Xả Khí Kép.....	Combination Type Air Release Vavle	56
Van Thủy Lực	Hydraulic Valve	59
H100 - Van Phao.....	H100 - Remote Float Control Valve	62
H200 - Van Giảm Áp.....	H200 - Pressure Reducing Valve.....	64
H300 - Van Thủy Lực Điện Từ	H300 - Electromanetic Hydraulic Valve.....	66
H400 - Van Giảm Áp Thứ Cấp.....	H400 - Multi-Pressure Reducing Valve.....	68
H500 - Van Xả Áp.....	H500 - Pressure Relief Valve.....	70
H600 - Van Chống Va	H600 - Anti-Surge Valve	72
Khớp Nối mềm Cao Su.....	Spherical Rubber Expansion Joint	74
Khớp Nối mềm Cao Su 2 Cầu	Twin Spherical Rubber Expansion Joint.....	76
Khớp Nối Mềm Inox Nối Bích	Flange Stainless Steel Expansion Joint	78
Khớp Nối Mềm Inox Nối Ren	Threaded Stainless Steel Expansion Joint.....	80
Khớp Nối mềm Cao Su 2 Cầu Nối Ren	2 Spherical Screwed Rubber Expansion Joint	81
Van Búa Nước	Water Hammer Valve	82
Trụ Nước Chữa Cháy.....	Fire Hydrants.....	84
Van Góc PCCC Ngoài Trời	Outdoor Fire Hydrants	88
Van Góc PCCC Trong Nhà.....	Indoor Fire Hydrants.....	90
Van Góc PCCC Giảm Áp (Mới).....	Reducing Fire Hydrants (New).....	92
Van Góc Điều Áp PCCC	Indoor Pressure Fire Hydrants	94
Trụ Tiếp Nước PCCC	Breeching Inlets	96
Trụ Cấp Nước PCCC Âm	Underground Type Fire Hydrants	99
Van Góc Kèm Giảm Áp PCCC	Reducing Valve Fire Hydrants.....	102
Van Báo Động.....	Alarm Valve	104
Van Trần Ngập.....	Deluge Valve.....	106
Vòi Chữa Cháy	Fire Hose	108
Lăng Chữa Cháy Phun Nước Cầm Tay	Nozzle	109
Đầu Phun Kín.....	Sprinkler.....	110
Đầu Phun Hở.....	Drencher.....	111
Van Cửa Đồng	Copper Gate Valve.....	112
Van Bi Đồng Tay Gạt.....	Copper Ball Valve.....	113
Van 1 Chiều Đồng Lá Lật.....	Copper Swing Check Valve.....	114
Van Vòi Đồng	Copper Garden Taps Valve.....	115

LỜI GIỚI THIỆU

Kính gửi quý khách hàng

Trải qua hơn 20 năm phát triển, công ty Cổ Phần Van Shin Yi tự hào là một trong những đơn vị hàng đầu trong lĩnh vực sản xuất van công nghiệp tại Việt Nam. Với nền tảng vững chắc về chuyên môn kỹ thuật, hệ thống máy móc hiện đại và đội ngũ nhân sự giàu kinh nghiệm, chúng tôi không ngừng nâng cao chất lượng sản phẩm nhằm đáp ứng nhu cầu ngày càng cao của thị trường trong và ngoài nước.

Ngay từ những ngày đầu thành lập, chúng tôi đã xác định sứ mệnh của mình là cung cấp các giải pháp van công nghiệp tối ưu, bền bỉ và an toàn tuyệt đối. Các sản phẩm của chúng tôi đa dạng về chủng loại, đạt tiêu chuẩn quốc tế và được ứng dụng rộng rãi trong các ngành như cấp thoát nước, hóa chất, năng lượng, thực phẩm, và nhiều lĩnh vực kỹ thuật khác.

Chúng tôi tin rằng thành công không đến từ những gì đã đạt được, mà nằm ở việc không ngừng hoàn thiện mỗi ngày. Chính vì thế, phương châm hoạt động của công ty là: *"LUÔN LUÔN THEO ĐUỔI SỰ HOÀN HẢO VÀ CHUYÊN NGHIỆP"*. Từng chi tiết trong sản phẩm, từng bước trong quy trình sản xuất, và từng tương tác với khách hàng đều thể hiện tinh thần cầu tiến và cam kết chất lượng.

Công ty cũng không ngừng đầu tư vào công nghệ mới, mở rộng hợp tác quốc tế và phát triển nguồn nhân lực nhằm giữ vững vị thế tiên phong trong ngành. Chúng tôi xem sự hài lòng của khách hàng là thước đo thành công, và xem sự tin tưởng là nền tảng cho mối quan hệ lâu dài.

Với niềm đam mê ngành nghề, lòng tận tâm trong từng sản phẩm và định hướng phát triển bền vững, chúng tôi cam kết tiếp tục đồng hành cùng Quý đối tác và khách hàng trên hành trình vươn tới những giá trị tốt đẹp nhất.

INTRODUCTION

Dear Partners

With over 20 years of development, Shin Yi Valves Corp proudly stands as one of Vietnam's leading manufacturers in the industrial valve sector. Built upon a solid foundation of technical expertise, advanced machinery systems, and a highly experienced team, we continuously strive to enhance product quality to meet the growing demands of both domestic and international markets.

From the very beginning, we have defined our mission as delivering optimal, durable, and absolutely safe industrial valve solutions. Our product range is diverse, meets international standards, and is widely applied across industries such as water supply and drainage, chemicals, energy, food, and various technical fields.

We believe that success does not lie in what has already been achieved, but in the commitment to continuous improvement. Therefore, our company's guiding principle is: *"THE INSISTENT PURSUIT OF GRAND PERFECTION."* Every detail of our products, every step in our production process, and every interaction with customers reflects a spirit of progress and a dedication to quality.

Our company constantly invests in new technologies, expands international cooperation, and develops human resources to maintain our pioneering position in the industry. We consider customer satisfaction the measure of success and trust the foundation for long-term relationships.

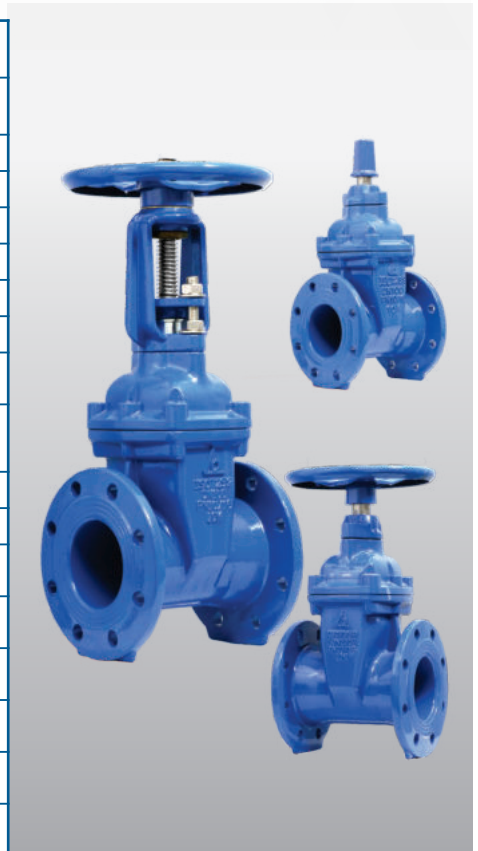
Driven by a passion for our profession, dedication in every product, and a sustainable development strategy, we are committed to continuing our journey alongside our valued partners and customers toward the finest values.

MÔ TẢ/ DESCRIPTIONS

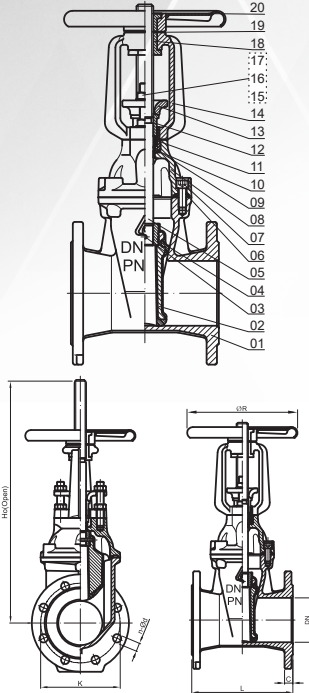
Van Cổng với thiết kế tiên tiến, đóng mở nhẹ nhàng. Lá van hình nêm bọc cao su phù hợp với các hệ thống nước. Vận hành nhẹ, chống cặn kẹt, độ bền cao. Van được thiết kế tiên tiến, tiết kiệm lực và dễ dàng bảo trì. Thân và nắp van được chế tạo từ gang cầu cao cấp, cho khả năng chịu lực tốt và độ bền cao.

Gate Valve is a kind of rubber seated gate valves with fixed nuts on the wedge. The Valve is light operating, no clogging and no corrosion, good resilient memory & long life service. Advanced design, less force & easy for maintenance. Body & Cover are made of high grade Ductile iron, good bearing strength, high durability.

Mã Sản Phẩm Product Code	RRHX - RVHX - RVCX	
Kích Thước Size	DN50 - DN1200	
Tiêu Chuẩn Thiết Kế Design Standard	BS 5163-1, BS EN 1074-1	
	AWWA C509, WRAS	
	ISO 7259	
Tiêu Chuẩn Khoảng Cách 2 Mặt Bích Face To Face Standard	BS EN 558-1 TABLE 1 SERIES 3	
	ISO 5752 TABLE 1 SERIES 3	
	ASME B16.10	
Kiểu Kết Nối Connection End	MẶT BÍCH - FLANGE	
Tiêu Chuẩn Kết Nối Và Áp Suất Làm Việc Connection Standard And Pressure Rating	BS 4504 DIN 2632	PN10, PN16, PN25
	JIS B2220	10K, 16K
	ASME B16.42	150LB
Sơn Phủ Paint Coating	Loại Sơn Type	EPOXY RESIN POWDER
	Tiêu Chuẩn Standard	JIS K 5551:2002 (TCVN 9014:2011)
	Màu Sắc Colour	XANH - ĐỎ BLUE - RED
	Độ Dày Thickness	250µm ~ 300µm
Nhiệt Độ Làm Việc Working Temp	-10°C ~ 120°C	
Môi Trường Làm Việc Flow Media	Hệ Thống Nước / Water Systems	



HÌNH VẼ/ RRHX DETAIL DRAWING



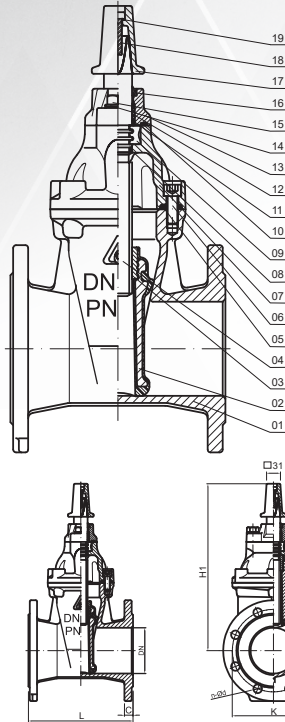
DANH MỤC VẬT LIỆU/ PARTS LIST & MATERIAL

No	Part Name	Material	Material Code
01	Body	Ductile Iron	ASTM A536/EN GJS 500-7
02	Wedge	Ductile iron + Rubber	ASTM A536 + EPDM
03	Pin	Stainless Steel	AISI 304/316
04	Wedge Nut	Bronze	ASTM C 51900
05	Stem	Stainless Steel	AISI 410/304
06	Bonnet Gasket	Rubber	NBR
07	Bolt	Stainless/Carbon Steel	AISI 304/A194
08	Bonnet	Ductile Iron	ASTM A536/EN GJS 500-7
09	O-Ring	Rubber	NBR
10	O-Ring	Rubber	NBR
11	O-Ring	Rubber	NBR
12	Press Bushing	Brass	ASTM B824
13	Gland	Ductile Iron	ASTM A536/EN GJS 500-7
14	Yoke	Ductile Iron	ASTM A536/EN GJS 500-7
15	Bolt	Stainless/Carbon Steel	AISI 304 / A194
16	Nuts	Stainless/Carbon Steel	AISI 304 / A194
17	Washer	Stainless/Carbon Steel	AISI 304 / A194
18	Stem Nut Couple	Bronze	ASTM C 83600
19	Washer	Brass	ASTM B824
20	Handwheel	Carbon Steel/ Ductile Iron	ASTM A153/A536

KÍCH THƯỚC RRHX/ RRHX DIMENSION (mm)

DN	Model/ No.	L	K				n-Ød				C		Ho	ØF
			PN10	PN16	PN20	PN25	PN10	PN16	PN20	PN25	PN10/16	PN20/25		
50	RRHX - 0050	178	125	121	125	4-Ø19	4-Ø19	4-Ø19	19	19	363	150		
65	RRHX - 0065	190	145	140	145	4-Ø19	4-Ø19	8-Ø19	19	19	390	150		
80	RRHX - 0080	203	160	153	160	8-Ø19	4-Ø19	8-Ø19	19	19	467	200		
100	RRHX - 0100	229	180	191	190	8-Ø19	8-Ø19	8-Ø23	19	19	546	200		
125	RRHX - 0125	254	210	216	220	8-Ø19	8-Ø23	8-Ø26	19	19	672	300		
150	RRHX - 0150	267	240	242	250	8-Ø23	8-Ø23	8-Ø26	19	20	789	300		
200	RRHX - 0200	292	295	299	310	8-Ø23	12-Ø23	8-Ø23	12-Ø28	20	22	946	360	
250	RRHX - 0250	330	350	355	362	370	12-Ø23	12-Ø28	12-Ø26	12-Ø31	22	25	1153	430
300	RRHX - 0300	356	400	410	432	430	12-Ø23	12-Ø28	12-Ø26	16-Ø31	25	28	1335	430
350	RRHX - 0350	381	460	470	476	490	16-Ø23	16-Ø28	12-Ø30	16-Ø34	25	30	1355	430
400	RRHX - 0400	406	515	525	540	550	16-Ø26	16-Ø31	16-Ø30	16-Ø37	26	32	1750	500
450	RRHX - 0450	432	565	585	578	600	20-Ø26	20-Ø31	16-Ø33	20-Ø37	26	35	1990	500
500	RRHX - 0500	457	620	650	635	660	20-Ø26	20-Ø34	20-Ø33	20-Ø37	28	37	2150	550
600	RRHX - 0600	508	725	770	750	770	20-Ø30	20-Ø37	20-Ø36	20-Ø40	30	42	2580	550

HÌNH VẼ/ RVHX/RVCX DETAIL DRAWING



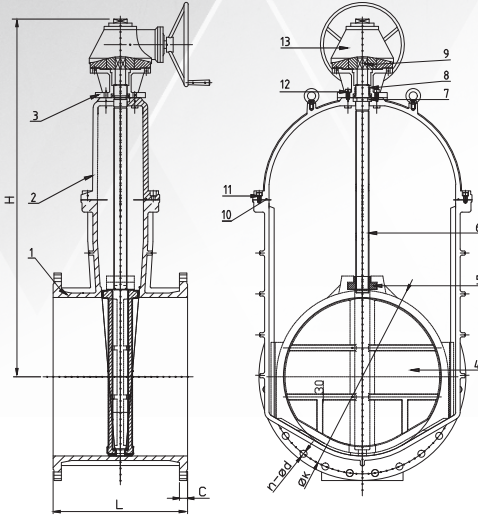
DANH MỤC VẬT LIỆU/ PARTS LIST & MATERIAL

No	Part Name	Material	Material Code
01	Body	Ductile Iron	ASTM A536/EN GJS 500-7
02	Wedge	Ductile Iron + Vulcanized Rubber	ASTM A536/EN GJS 500-7 +
03	Wedge Nut	Brass/Bronze	ASTM B824/B584
04	Stem	Stainless Steel	ASTM A276 420
05	Bonnet Gasket	Rubber	NBR
06	In Hex. Bolt	Stainless Steel / Carbon Steel	AISI 304 / A194
07	Bonnet	Ductile Iron	ASTM A536/EN GJS 500-7
08	O-Ring	Rubber	NBR
09	Thrust Bearing	Brass	ASTM B824
10	O-Ring	Rubber	NBR
11	O-Ring	Rubber	NBR
12	Bushing	Plastic	Nylon
13	Cover	Ductile Iron	ASTM A536/EN GJS 500-7
14	Washer	Stainless Steel / Carbon Steel	AISI 304 / A194
15	Bolt	Stainless Steel / Carbon Steel	AISI 304 / A194
16	Dust Cover	Rubber	NBR
17	Cap	Ductile Iron Carbon Steel	ASTM A536 A53
18	Bolt	Stainless Steel / Carbon Steel	AISI 304 / A194
19	Washer	Brass	ASTM B824

KÍCH THƯỚC/ RVHX/RVCX DIMENSION (mm)

DN	Model/ No.	L	K				n-Ød				C		H1	H2	ØF
			PN10	PN16	PN20	PN25	PN10	PN16	PN20	PN25	PN10/16	PN20/25			
50	RVH(C)X - 0050	178	125	121	125	4-Ø19	4-Ø19	4-Ø19	4-Ø19	19	19	269	245	150	
65	RVH(C)X - 0065	190	145	140	145	4-Ø19	4-Ø19	4-Ø19	4-Ø19	19	19	292	257	150	
80	RVH(C)X - 0080	203	160	153	160	8-Ø19	4-Ø19	8-Ø19	8-Ø19	19	19	335	298	200	
100	RVH(C)X - 0100	229	180	191	190	8-Ø19	8-Ø19	8-Ø23	8-Ø23	19	19	364	348	200	
125	RVH(C)X - 0125	254	210	216	220	8-Ø19	8-Ø23	8-Ø26	8-Ø26	19	19	392	377	300	
150	RVH(C)X - 0150	267	240	242	250	8-Ø23	8-Ø23	8-Ø26	8-Ø26	19	20	463	448	300	
200	RVH(C)X - 0200	292	295	299	310	8-Ø23	12-Ø23	8-Ø23	12-Ø28	20	22	558	546	360	
250	RVH(C)X - 0250	330	350	355	362	12-Ø23	12-Ø28	12-Ø26	12-Ø31	22	25	652	642	430	
300	RVH(C)X - 0300	356	400	410	432	12-Ø23	12-Ø28	12-Ø26	16-Ø31	25	28	730	719	430	
350	RVH(C)X - 0350	381	460	470	476	16-Ø23	16-Ø28	12-Ø30	16-Ø34	25	30	750	740	430	
400	RVH(C)X - 0400	406	515	525	540	16-Ø26	16-Ø31	16-Ø30	16-Ø37	26	32	895	910	500	
450	RVH(C)X - 0450	432	565	585	578	20-Ø26	20-Ø31	16-Ø33	20-Ø37	28	35	980	980	500	
500	RVH(C)X - 0500	457	620	650	635	20-Ø26	20-Ø34	20-Ø33	20-Ø37	28	37	1055	1055	550	
600	RVH(C)X - 0600	508	725	770	750	20-Ø30	20-Ø37	20-Ø36	20-Ø40	30	42	1206	1206	550	

HÌNH VẼ RVGX/ RVGX DETAIL DRAWING



DANH MỤC VẬT LIỆU/ PART LIST & MATERIAL

No	Part Name	Material	Material Code
1	Body	Ductile Iron	ASTM A536/EN GJS 500-7
2	Bonnet	Ductile Iron	ASTM A536/EN GJS 500-7
3	Electric Stent	Ductile Iron	ASTM A536/EN GJS 500-7
4	Wedge	Ductile Iron + Vulcanized Rubber	ASTM A536/EN GJS 500-7 + EPDM
5	Wedge Nut	Ductile Iron	ASTM A536/EN GJS 500-7
6	Stem	Stainless Steel	ASTM A276 420
7	Thrust Bearing	Ductile Iron	ASTM A536/EN GJS 500-7
8	O-Ring	Rubber	NBR
9	The Connecting Party	Stainless Steel	ASTM A276 420
10	Bonnet Gasket	Rubber	NBR
11	Bolt	Stainless Steel	AISI 304
12	Bolt	Stainless Steel	AISI 304
13	Gear Box	Ductile Iron	ASTM A536/EN GJS 500-7

KÍCH THƯỚC RVGX/ RVGX DIMENSION (mm)

DN	Model/ No.	L	K				n-Ød				C			H
			PN10	PN16	PN20	PN25	PN10	PN16	PN20	PN25	PN10	PN16	PN20/25	
700	RVGX - 0700	610	840	864	875	24-Ø30	24-Ø36	28-Ø35	24-Ø42	31	36	44	1390	
800	RVGX - 0800	660	950	998	990	24-Ø34	24-Ø39	28-Ø41	24-Ø48	36	39	46	1520	
900	RVGX - 0900	711	1050	1086	1090	28-Ø34	28-Ø39	32-Ø41	28-Ø48	38	40	48	1860	
1000	RVGX - 1000	811	1160	1170	1200	28-Ø36	28-Ø42	36-Ø41	28-Ø56	38	42	50	1980	
1200	RVGX - 1200	1015	1380	1390	1422	32-Ø41	32-Ø48	44-Ø41	32-Ø56	44	48	52	2540	

THÔNG TIN ĐẶT HÀNG/ ORDER INFORMATION

RV H X - 0100 - 10 - D2 B

Loại - Model:
RV: Ty Chìm - Non-Rising Stem
RR: Ty Nổi - Rising Stem Gate Valve

Vận Hành - Operator:
H: Tay Quay - Handwheel:
C: Nắp Chụp - Cap
G: Hộp Số - Wormgear

Kiểu Kết Nối - Extra Connection:
X: Mặt Bích - Flange

D2: Gang Cầu - Ductile Iron
B: Màu Xanh - Blue
R: Màu Đỏ - Red
Mặt Bích và Áp Lực
 Flange & Pressure
10: PN10 **16:** PN16 **25:** PN25
1K: JIS 10K **A1:** ANSI 150-LB
Cỡ Van - Valve Size
0100: DN100, **0200:** DN200

MÔ TẢ/ DESCRIPTIONS

Van Cổng với thiết kế mới, đóng mở nhẹ nhàng. Lá van hình nêm bọc cao su phù hợp với các hệ thống nước. Vận hành nhẹ, chống cấn kẹt, độ bền cao.

Van được thiết kế tiên tiến, tiết kiệm lực và dễ dàng bảo trì. Thân và nắp van được chế tạo từ gang cầu cao cấp, cho khả năng chịu lực tốt và độ bền cao.

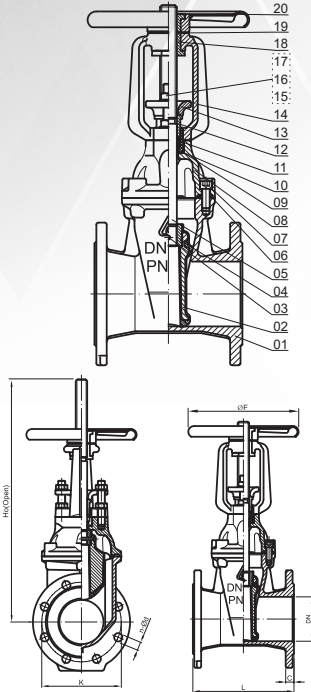
Gate Valve is a kind of rubber seated gate valves with fixed nuts on the wedge. The Valve is light operating, no clogging and no corrosion, good resilient memory & long life service.

Advanced design, less force & easy for maintenance. Body & Cover are made of high grade Ductile iron, good bearing strength, high durability.

Mã Sản Phẩm Product Code	GRHX-GVHX-GVHF-GVCX	
Kích Thước Size	DN50 - DN1200	
Tiêu Chuẩn Thiết Kế Design Standard	BS 5163-1, BS EN 1074-1	
	AWWA C509, WRAS	
	ISO 7259	
Tiêu Chuẩn Khoảng Cách 2 Mặt Bích Face To Face Standard	BS EN 558-1 TABLE 1 SERIES 3	
	ISO 5752 TABLE 1 SERIES 3	
	ASME B16.10	
Kiểu Kết Nối Connection End	MẶT BÍCH/ FLANGE	
Tiêu Chuẩn Kết Nối Và Áp Suất Làm Việc Connection Standard And Pressure Rating	BS 4504	PN10, PN16, PN25
	DIN 2632	
	DIN 2633	
	JIS B2220	10K, 16K
Sơn Phủ Paint Coating	ASME B16.42	150LB
	Loại Sơn	EPOXY RESIN
	Type	POWDER
	Tiêu Chuẩn Standard	JIS K 5551:2002 (TCVN 9014:2011)
	Màu Sắc Colour	XANH - ĐỎ Blue - Red
Độ Dày Thickness	250µm ~ 300µm	
Nhiệt Độ Làm Việc Working Temp	-10°C ~ 120°C	
Môi Trường Làm Việc Flow Media	Hệ Thống Nước / Water Systems	



HÌNH VẼ/ GRHX DETAIL DRAWING



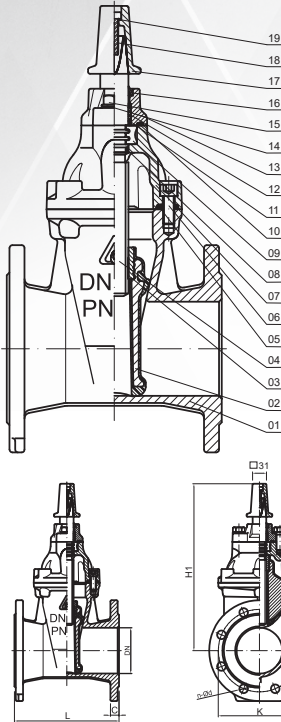
DANH MỤC VẬT LIỆU/ GRHX PARTS LIST & MATERIAL

No	Part Name	Material	Material Code
01	Body	Ductile Iron	ASTM A536/EN GJS 500-7
02	Wedge	Ductile iron + Rubber	ASTM A536 + EPDM
03	Pin	Stainless Steel	AISI 304/316
04	Wedge Nut	Bronze	ASTM C 51900
05	Stem	Stainless Steel	AISI 410/304
06	Bonnet Gasket	Rubber	NBR
07	Bolt	Stainless/Carbon Steel	AISI 304/A194
08	Bonnet	Ductile Iron	ASTM A536/EN GJS 500-7
09	O-Ring	Rubber	NBR
10	O-Ring	Rubber	NBR
11	O-Ring	Rubber	NBR
12	Press Bushing	Brass	ASTM B824
13	Gland	Ductile Iron	ASTM A536/EN GJS 500-7
14	Yoke	Ductile Iron	ASTM A536/EN GJS 500-7
15	Bolt	Stainless/Carbon Steel	AISI 304 / A194
16	Nuts	Stainless/Carbon Steel	AISI 304 / A194
17	Washer	Stainless/Carbon Steel	AISI 304 / A194
18	Stem Nut Couple	Bronze	ASTM C 83600
19	Washer	Brass	ASTM B824
20	Handwheel	Carbon Steel/ Ductile Iron	ASTM A153/A536

KÍCH THƯỚC/ GRHX DIMENSION (mm)

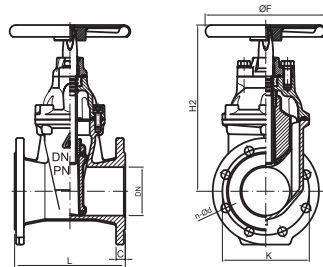
DN	Model/ No.	L	K				n-Ød				C		Ho	ØF
			PN10	PN16	PN20	PN25	PN10	PN16	PN20	PN25	PN10/16	PN20/ 25		
50	GRHX - 0050	178	125	121	125	4-Ø19	4-Ø19	4-Ø19	19	19	356	150		
65	GRHX - 0065	190	145	140	145	4-Ø19	4-Ø19	8-Ø19	19	19	390	150		
80	GRHX - 0080	203	160	153	160	8-Ø19	4-Ø19	8-Ø19	19	19	464	200		
100	GRHX - 0100	229	180	191	190	8-Ø19	8-Ø19	8-Ø23	19	19	529	200		
125	GRHX - 0125	254	210	216	220	8-Ø19	8-Ø23	8-Ø26	19	19	672	300		
150	GRHX - 0150	267	240	242	250	8-Ø23	8-Ø23	8-Ø26	19	20	708	300		
200	GRHX - 0200	292	295	299	310	8-Ø23	12-Ø23	8-Ø23	12-Ø28	20	22	958	360	
250	GRHX - 0250	330	350	355	362	370	12-Ø23	12-Ø28	12-Ø26	12-Ø31	22	25	1122	430
300	GRHX - 0300	356	400	410	432	430	12-Ø23	12-Ø28	12-Ø26	16-Ø31	25	28	1359	430
350	GRHX - 0350	381	460	470	476	490	16-Ø23	16-Ø28	16-Ø30	16-Ø34	25	30	1359	430
400	GRHX - 0400	406	515	525	540	550	16-Ø26	16-Ø31	16-Ø30	16-Ø37	26	32	1750	500
450	GRHX - 0450	432	565	585	578	600	20-Ø26	20-Ø31	16-Ø33	20-Ø37	26	35	1990	500
500	GRHX - 0500	457	620	650	635	660	20-Ø26	20-Ø34	20-Ø33	20-Ø37	28	37	2105	550
600	GRHX - 0600	508	725	770	750	770	20-Ø30	20-Ø37	20-Ø36	20-Ø40	30	42	2580	550

HÌNH VẼ/ GVHX/GVCX DETAIL DRAWING



DANH MỤC VẬT LIỆU/ PARTS LIST & MATERIAL

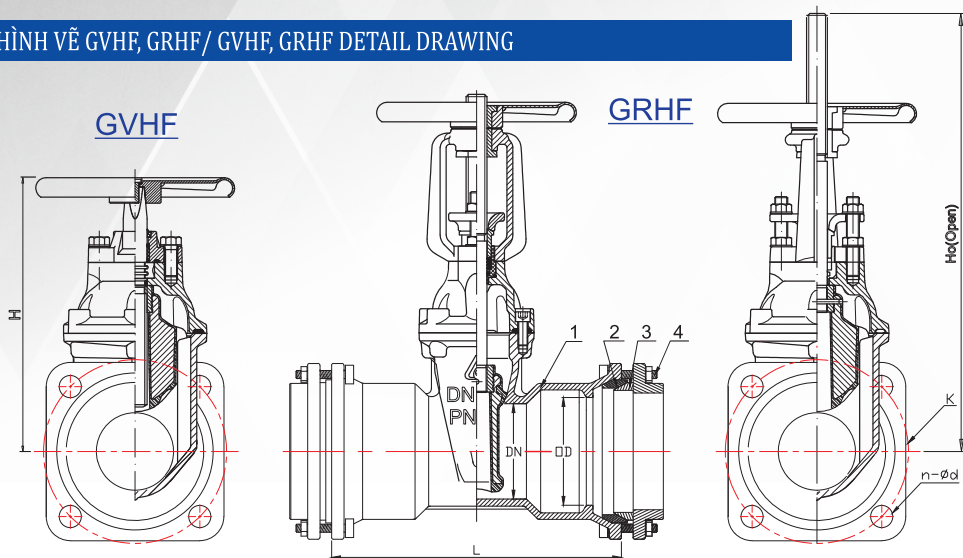
No	Part Name	Material	Material Code
01	Body	Ductile Iron	ASTM A536/EN GJS 500-7
02	Wedge	Ductile Iron + Vulcanized Rubber	ASTM A536/EN GJS 500-7 +
03	Wedge Nut	Brass/Bronze	ASTM B824/B584
04	Stem	Stainless Steel	ASTM A276 420
05	Bonnet Gasket	Rubber	NBR
06	In Hex. Bolt	Stainless Steel / Carbon Steel	AISI 304 / A194
07	Bonnet	Ductile Iron	ASTM A536/EN GJS 500-7
08	O-Ring	Rubber	NBR
09	Thrust Bearing	Brass	ASTM B824
10	O-Ring	Rubber	NBR
11	O-Ring	Rubber	NBR
12	Bushing	Plastic	Nylon
13	Cover	Ductile Iron	ASTM A536/EN GJS 500-7
14	Washer	Stainless Steel / Carbon Steel	AISI 304 / A194
15	Bolt	Stainless Steel / Carbon Steel	AISI 304 / A194
16	Dust Cover	Rubber	NBR
17	Cap/Handwheel	Ductile Iron	ASTM A536 A53
18	Bolt	Stainless Steel / Carbon Steel	AISI 304 / A194
19	Washer	Brass	ASTM B824



KÍCH THƯỚC/ GVHX/GVCX DIMENSION (mm)

DN	Model/ No.	L	K				n-Ød				C		H1	H2	ØF
			PN10	PN16	PN20	PN25	PN10	PN16	PN20	PN25	PN10/16	PN20/25			
50	GVH(C)X - 0050	178	125	121	125	4-Ø19	4-Ø19	4-Ø19	19	19	253	229	150		
65	GVH(C)X - 0065	190	145	140	145	4-Ø19	4-Ø19	4-Ø19	19	19	292	257	150		
80	GVH(C)X - 0080	203	160	153	160	8-Ø19	4-Ø19	8-Ø19	19	19	309	274	200		
100	GVH(C)X - 0100	229	180	191	190	8-Ø19	8-Ø19	8-Ø23	19	19	339	303	200		
125	GVH(C)X - 0125	254	210	216	220	8-Ø19	8-Ø23	8-Ø26	19	19	392	377	300		
150	GVH(C)X - 0150	267	240	242	250	8-Ø23	8-Ø23	8-Ø26	19	20	435	420	300		
200	GVH(C)X - 0200	292	295	299	310	8-Ø23	12-Ø23	8-Ø23	12-Ø28	20	22	525	513	360	
250	GVH(C)X - 0250	330	350	355	362	370	12-Ø23	12-Ø28	12-Ø26	12-Ø31	22	25	596	585	430
300	GVH(C)X - 0300	356	400	410	432	430	12-Ø23	12-Ø28	12-Ø26	16-Ø31	25	28	721	710	430
350	GVH(C)X - 0350	381	460	470	476	490	16-Ø23	16-Ø28	12-Ø30	16-Ø34	25	30	721	710	430
400	GVH(C)X - 0400	406	515	525	540	550	16-Ø26	16-Ø31	16-Ø30	16-Ø37	26	32	892	875	500
450	GVH(C)X - 0450	432	565	585	578	600	20-Ø26	20-Ø31	16-Ø33	20-Ø37	28	35	980	980	500
500	GVH(C)X - 0500	457	620	650	635	660	20-Ø26	20-Ø34	20-Ø33	20-Ø37	28	37	1055	1055	550
600	GVH(C)X - 0600	508	725	770	750	770	20-Ø30	20-Ø37	20-Ø36	20-Ø40	30	42	1206	1206	550

HÌNH VẼ GVHF, GRHF / GVHF, GRHF DETAIL DRAWING



KÍCH THƯỚC GRHF, GVHF / GRHF, GVHF DIMENSION (mm)

DN	OD Thép	OD Gang	OD HDPE	Model/ No.	L	K	n-Ød	H	Ho
50	60.3	66	63	GR(V)HF - 0050	259	120	2-Ø18.4	236	356
65	76.1	82	75	GR(V)HF - 0065	266	146.7	4-Ø19	277	390
80	88.9	98	90	GR(V)HF - 0080	283	169.7	4-Ø19	282	464
100	114.3	118	110	GR(V)HF - 0100	305	190.1	4-Ø23	314	529
125	139.7	144	140	GR(V)HF - 0125	320	225	4-Ø23	390	672
150	168.3	170	160	GR(V)HF - 0150	354	240	4-Ø23	417	708
200	219.1	222	225	GR(V)HF - 0200	375	300	6-Ø23	525	958
250	273	274	250	GR(V)HF - 0250	390	355	6-Ø23	607	1122

DANH MỤC VẬT LIỆU / PARTS LIST

No	Part Name	Material
01	Body	Ductile Iron
02	Rubber Ring	NBR
03	Compression Ring	Ductile Iron
04	Bolts & Nuts	Ductile Iron

THÔNG TIN ĐẶT HÀNG / ORDER INFORMATION

GV H X - 0100 - 10 - D2 B

Loại - Model:
GV: Ty Chìm - Non-Rising Stem
GR: Ty Nổi - Rising Stem Gate Valve

Vận Hành - Operator:
H: Tay Quay - Handwheel:
C: Nắp Chụp - Cap
G: Hộp Số - Wormgear

Kiểu Kết Nối - Extra Connection:
X: Mặt Bích - Flange
F: Nối F - Socket

D2: Gang Cầu - Ductile Iron
B: Màu Xanh - Blue
R: Màu Đỏ - Red

Mặt Bích và Áp Lực
Flange & Pressure
10: PN10 **16:** PN16 **25:** PN25
1K: JIS 10K **A1:** ANSI 150-LB

Cỡ Van - Valve Size
0100: DN100, **0200:** DN200

MÔ TẢ/ DESCRIPTIONS

Van Công Động Cơ điện được vận hành đóng mở bởi động cơ mô tơ điện, đa dạng về chủng loại thích hợp với hầu hết yêu cầu công trình. Điều khiển truyền động được kết nối đến bảng mạch tại phòng điều khiển, hoặc kết hợp với các mô đun điều khiển từ xa qua hồng ngoại hay sóng radio. Tùy chọn dải điện áp đa dạng.

Motorized Operated Gate Valve is open and closed by electric actuator, variety of types suitable for most construction requirements. Drive control is connected to the circuit board at the operating room, or in combination with remote control modules via radio band. Variable voltage solution.

Mã Sản Phẩm Product Code	EMD		
Kích Thước Size	DN50 - DN600		
Tiêu Chuẩn Thiết Kế Design Standard	BS 5163-1, BS EN 1074-1		
	AWWA C509, WRAS		
	ISO 7259		
Tiêu Chuẩn Khoảng Cách 2 Mặt Bích Face To Face Standard	BS EN 558-1 TABLE 1 SERIES 3		
	ISO 5752 TABLE 1 SERIES 3		
	ASME B16.10		
Kiểu Kết Nối Connection End	MẶT BÍCH - FLANGE		
Tiêu Chuẩn Kết Nối Và Áp Suất Làm Việc Connection Standard And Pressure Rating	BS 4504	PN10, PN16, PN25	
	DIN 2632		
	DIN 2633	JIS B2220	10K, 16K
		ASME B16.42	150LB
Sơn Phủ Paint Coating	Loại Sơn Type	EPOXY RESIN POWDER	
	Tiêu Chuẩn Standard	JIS K 5551:2002 (TCVN 9014:2011)	
	Màu Sắc Colour	XANH - ĐỎ Blue - Red	
	Độ Dày Thickness	250µm ~ 300µm	
Nhiệt Độ Làm Việc Working Temp	-10°C ~ 120°C		
Môi Trường Làm Việc Flow Media	Hệ Thống Nước / Water Systems		



LOẠI THÔNG MINH EMD-Y/ INTELLIGENCE TYPE EMD-Y

EMD loại thông minh áp dụng cấp bảo vệ tiêu chuẩn IP 68 để chống lại môi trường ngoài trời khắc nghiệt. Tiêu chuẩn IP68 cũng là tùy chọn (Với độ sâu 7m trong 72 giờ). EMD loại thông minh trở lên được thiết kế với bộ điều khiển chuyển đổi cục bộ, thực hiện chống xâm nhập và dễ dàng cài đặt truyền động.

Vỏ sản phẩm sử dụng hợp kim nhôm chịu cường độ cao nhỏ gọn. Với nhiều loại phân hồi tín hiệu, nó phù hợp cho ứng dụng trong hệ thống điều khiển chung.

EMD Intelligence type adopts standard IP 68 protection grade to combat the harsh outdoor environment. IP68 standard is also optional (With 7m depth for 72 hours) EMD Intelligence type and above is designed with hall switch local control unit, achieving non-intrusive and easy actuator setup.

The product housing use high strength aluminium alloy that is very compact. With multiple type of signal feedback it is appropriate for application in common control system.



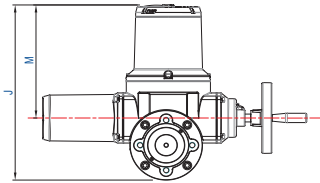
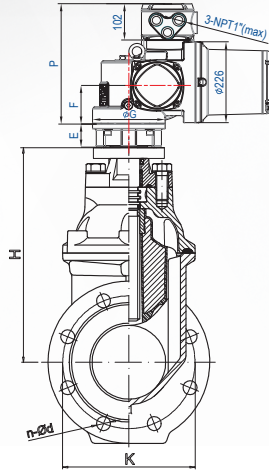
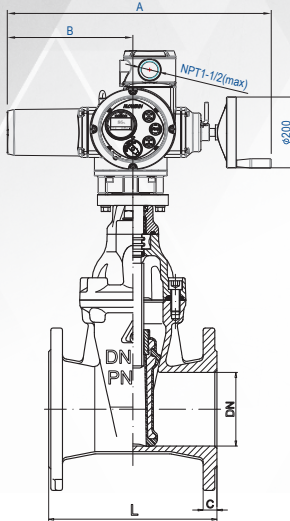
- Standard IP68 Tiêu chuẩn IP 68
- Hall switch local control Điều khiển cục bộ
- Non-intrusive digital control Kỹ thuật số không xâm nhập
- Aluminium alloy Nhôm hợp kim
- Anti corrosion epoxy powder coating Sơn Epoxy chống ăn mòn
- High strength alloy worm gear Bánh răng hợp kim chịu cường độ cao
- Absolute encoder Mã hóa cao
- Remote control Điều khiển từ xa
- LCD display Màn hình LCD

THÔNG SỐ EMD/ EMD SPECIFICATION

Protection	Standard IP68	
Working	On/off	S2-15 min, no more than 60 times starts / hour
	Modulating	S4-25%, no more than 600 times trigger/ hour
Motor	Standard F class, built in heat sensors(135°C)	
Input Signal	On/off	AC/DC 24 contro input or AC 110/220V or optoelectronic isolator
	Modulating	Input 4-20mA; 0-10V, 2-10V input impedance 250 Ω (4-20mA)
Feedback Signal Output	On/off	<ul style="list-style-type: none"> ▪ Overall fault contact ▪ Close valve contact ▪ Open valve contact (Contact rating: 5A @ 250Vac)
	Modulating	Output: 4- 20 mA; 0- 10 V; 2- 10 V Output impedance: ≤ 750 Ω (4- 20 mA)
Fault Signal	On/off	Overall fault alarm: Power loss, motor over heat, lack of phase, over torque, signal loss, ESD protection, wiring terminal output
	Modulating	Supports signal reversal, dead zone ≤ 2%
Position Display	LCD display (percentage% display)	
Local Control	Buttons(Open/Stop/Close/Local/Remote) / Infrared remote controller	
Manual Switch	Manual clutch	
Operational Protection	Over torque; motor over heat; anti condensation heater; auto sequence correction(only for 3 phase)	
Cable gland size	Standard 2-NPT3/4"(can upgrade to 2-NPT1") Optional 3-NPT3/4"(can upgrade to 3-NPT1")	

THÔNG SỐ EMD/ EMD SPECIFICATION

Torque(N.m)	100-610Nm (Direct output)	
Speed (RPM)	50Hz	18, 24, 36, 48, 72, 96, 144
	60Hz	21, 29, 43, 57, 86, 115, 173
Voltage	3 phase: AC380V(±10%) 50/60Hz(±5%) 3 phase 3 wire 1 Phase 220V optional	
Noise	Within 1m less than 70dB	
Temperature	-30 °C ... +70 °C	
Housing	Aluminium alloy	
Coating	Epoxy powder coating	
Mounting	Standard JB2920, Optional ISO5210 (A type or B type)	



KÍCH THƯỚC ĐỘNG CƠ / MOTOR DIMENSION (mm)

Model	Size	A	B	M	ΦG	E		F	J	P	Weight (kg)
						Type A	Type B				
EMD10/15		657	286	337	195	50	40	108	387	337	30
EMD20/30/40		710	338	316	195	65	42	108	490	337	36
EMD50/60/90		760	382	332	234	65	42	114	545	337	47

Note:

1. Integral type and Intelligent type have the same dimension.
2. Connection size is in accordance to ISO5210.
3. Type A is for RRHX, type B is for RVHX.

KÍCH THƯỚC VAN / DN50 - DN600 DIMENSION (mm)

DN	Model/ No.	L	K				n-Ød				C		H
			PN10	PN16	PN20	PN25	PN10	PN16	PN20	PN25	PN10/16	PN20/25	
50	EMD10 - 0050	178	125	121	125	4-Ø19	4-Ø19	4-Ø19	19	19	190		
65	EMD10 - 0065	190	145	143	145	4-Ø19	4-Ø19	8-Ø19	19	19	206		
80	EMD10 - 0080	203	160	153	160	8-Ø19	4-Ø19	8-Ø19	19	19	247		
100	EMD10 - 0100	229	180	191	190	8-Ø19	8-Ø19	8-Ø23	19	19	276		
125	EMD15 - 0125	254	210	216	220	8-Ø19	8-Ø23	8-Ø26	19	19	306		
150	EMD15 - 0150	267	240	242	250	8-Ø23	8-Ø23	8-Ø26	19	20	376		
200	EMD20 - 0200	292	295	299	310	8-Ø23	12-Ø23	8-Ø23	12-Ø28	20	22	460	
250	EMD30 - 0250	330	350	355	362	12-Ø23	12-Ø28	12-Ø26	12-Ø31	22	25	555	
300	EMD30 - 0300	356	400	410	432	12-Ø23	12-Ø28	12-Ø26	16-Ø31	25	28	631	
350	EMD40 - 0350	381	460	470	476	16-Ø23	16-Ø28	12-Ø30	16-Ø34	25	30	736	
400	EMD50 - 0400	406	515	525	540	16-Ø26	16-Ø31	16-Ø30	16-Ø37	26	32	779	
450	EMD60 - 0450	432	565	585	578	20-Ø26	20-Ø31	16-Ø33	20-Ø37	26	35	876	
500	EMD60 - 0500	457	620	650	635	20-Ø26	20-Ø34	20-Ø33	20-Ø37	28	37	973	
600	EMD90 - 0600	508	725	770	750	20-Ø30	20-Ø37	20-Ø36	20-Ø40	30	42	1163	

THÔNG TIN ĐẶT HÀNG / ORDER INFORMATION

EMD10 - 0100 - 10 - D2 B

Loại - Model:.....

EMD10: Mã Động Cơ Điện
Motorized Operated Code

Cỡ Van - Valve Size:

0100: DN100, **0200:** DN200

D2: Gang Cầu - Ductile Iron

B: Màu Xanh - Blue

R: Màu Đỏ - Red

Mặt Bích và Áp Lực

Flange & Pressure

10: PN10 **16:** PN16 **25:** PN25

1K: JIS 10K **A1:** ANSI 150-LB

MÔ TẢ/ DESCRIPTIONS

Van Công Tín Hiệu được sử dụng cho hệ thống phun nước tự động trong hệ thống PCCC. Thông báo tình trạng của van đóng hoặc mở trên bảng điều khiển.

Van được thiết kế khi đóng hết van thì đèn tín hiệu sẽ báo sáng (đóng báo)

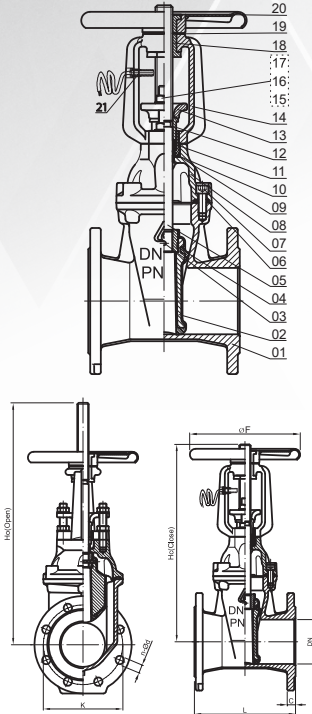
Signal Gate Valve use for automatically squirting system in prevents and fire fighting systems. And transmitted the signal to control room for monitoring the valve status.

The valve is designed when the valve is fully close then the signal light will light up (signal close)

Mã Sản Phẩm Code	GRSX	
Kích Thước Size	DN50 - DN600	
Tiêu Chuẩn Thiết Kế Design Standard	BS 5163-1	
	AWWA C509, WRAS	
	ISO 7259	
Tiêu Chuẩn Khoảng Cách 2 Mặt Bích Face To Face Standard	BS EN 558-1 TABLE 1 SERIES 3	
	ISO 5752 TABLE 1 SERIES 3	
	ASME B16.10	
Kiểu Kết Nối Connection End	FLANGE - MẶT BÍCH	
Tiêu Chuẩn Kết Nối Connection Standard	BS 4504 DIN 2632 DIN 2633	PN10, PN16, PN25
	JIS B2220	10K, 16K, 20K
	ASME 16.42	150LB
Áp Suất Làm Việc Pressure Rating	16bar/ 20bar/ 25bar	
Sơn Phủ Paint Coating	Loại Sơn Type	EPOXY RESIN POWDER
	Tiêu Chuẩn Standard	JIS K 5551:2002 (TCVN 9014:2011)
	Màu Sắc Colour	ĐỎ - RED
	Độ Dày Thickness	250µm ~ 300µm
Nhiệt Độ Làm Việc Working Temp	-10°C ~ 120°C	
Môi Trường Làm Việc Flow Media	HỆ THỐNG PCCC FIRE FIGHTING SYSTEMS	



HÌNH VẼ/ GRSX DETAIL DRAWING



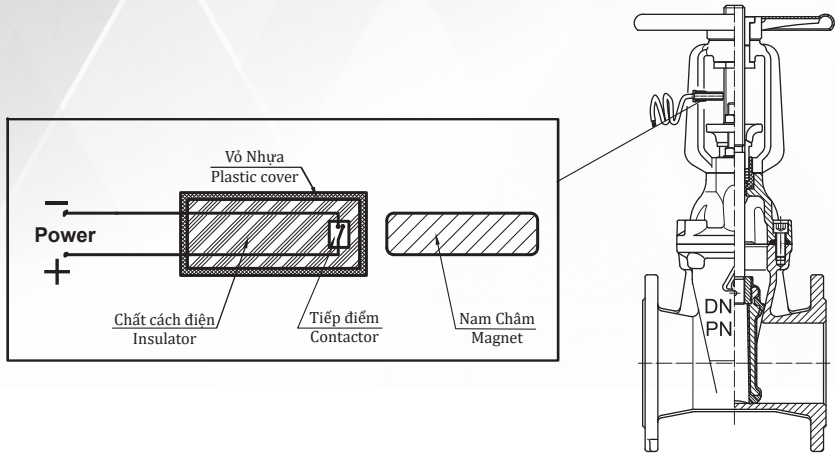
DANH MỤC VẬT LIỆU GRSX/ PARTS LIST & MATERIAL

No	Part Name	Material	Material Code
01	Body	Ductile Iron	ASTM A536/EN GJS 500-7
02	Wedge	Ductile iron + Rubber	ASTM A536 + EPDM
03	Pin	Stainless Steel	AISI 304/316
04	Wedge Nut	Bronze	ASTM C 51900
05	Stem	Stainless Steel	AISI 410/304
06	Bonnet Gasket	Rubber	NBR
07	Bolt	Stainless/Carbon Steel	AISI 304/A194
08	Bonnet	Ductile Iron	ASTM A536/EN GJS 500-7
09	O-Ring	Rubber	NBR
10	O-Ring	Rubber	NBR
11	O-Ring	Rubber	NBR
12	Press Bushing	Brass	ASTM B824
13	Gland	Ductile Iron	ASTM A536/EN GJS 500-7
14	Yoke	Ductile Iron	ASTM A536/EN GJS 500-7
15	Bolt	Stainless/Carbon Steel	AISI 304 / A194
16	Nuts	Stainless/Carbon Steel	AISI 304 / A194
17	Washer	Stainless/Carbon Steel	AISI 304 / A194
18	Stem Nut Couple	Bronze	ASTM C 83600
19	Washer	Brass	ASTM B824
20	Handwheel	Carbon Steel/Ductile Iron	ASTM A153/A536
21	Sensor	Commercial	Commercial

KÍCH THƯỚC GRSX/ GRSX DIMENSION (mm)

DN	Model/ No.	L	K				n-Ød				C		Ho	ØF
			PN10	PN16	PN20	PN25	PN10	PN16	PN20	PN25	PN10/16	PN20/25		
50	GRSX - 0050	178	125	125	121	125	4-Ø19	4-Ø19	4-Ø19	19	19	356	150	
65	GRSX - 0065	190	145	145	140	145	4-Ø19	4-Ø19	4-Ø19	19	19	390	150	
80	GRSX - 0080	203	160	160	153	160	4-Ø19	4-Ø19	4-Ø19	19	19	464	200	
100	GRSX - 0100	229	180	180	191	190	8-Ø19	8-Ø19	8-Ø23	19	19	529	200	
125	GRSX - 0125	254	210	210	216	220	8-Ø19	8-Ø23	8-Ø26	19	19	672	300	
150	GRSX - 0150	267	240	240	242	250	8-Ø23	8-Ø23	8-Ø26	19	20	708	300	
200	GRSX - 0200	292	295	295	299	310	8-Ø23	12-Ø23	8-Ø23	12-Ø28	20	22	958	360
250	GRSX - 0250	330	350	355	362	370	12-Ø23	12-Ø28	12-Ø26	12-Ø31	22	25	1122	430
300	GRSX - 0300	356	400	410	432	430	12-Ø23	12-Ø28	12-Ø26	16-Ø31	25	28	1359	430
350	GRSX - 0350	381	460	470	476	490	16-Ø23	16-Ø28	12-Ø30	16-Ø34	25	30	1359	430
400	GRSX - 0400	406	515	525	540	550	16-Ø26	16-Ø31	16-Ø30	16-Ø37	26	32	1750	500
450	GRSX - 0450	432	565	585	578	600	20-Ø26	20-Ø31	16-Ø33	20-Ø37	26	35	1990	500
500	GRSX - 0500	457	620	650	635	660	20-Ø26	20-Ø34	20-Ø33	20-Ø37	28	37	2105	550
600	GRSX - 0600	508	725	770	750	770	20-Ø30	20-Ø37	20-Ø36	20-Ø40	30	42	2580	550

CHI TIẾT CẢM BIẾN TÍN HIỆU/ SIGNAL SENSOR INFORMATION



THÔNG TIN ĐẶT HÀNG/ ORDER INFORMATION

GRSX - 0100 - 10 - D2 R

Loại - Model
GRSX: Van cổng tín hiệu
Signal Gate Valve

Cỡ Van: Valve Size:
0100 : DN100
0300 : DN300

D2: Gang Cầu - Ductile Iron
R: Màu Đỏ - Red

Mặt Bích & Áp Lực:
Flange & Pressure
10: PN10; **16:** PN16;
1K: JIS 10K; **A1:** ANSI 150LB

MÔ TẢ/ DESCRIPTIONS

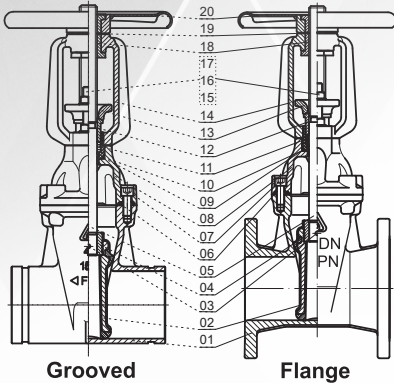
Van Công UL/FM với thiết kế tiên tiến, đóng mở nhẹ nhàng. Lá van hình nêm bọc cao su phù hợp với tiêu chuẩn nước sạch. Vận hành nhẹ, chống kẹt, độ bền cao.

UL/FM Gate Valve is a kind of rubber seated gate valves with fixed nuts on the wedge. The Valve is light operating, no clogging and no corrosion, good resilient memory & long life service.

Mã Sản Phẩm Product Code	FRHR - FRHX - FNCX	
Kích Thước Size	DN50 - DN300	
Tiêu Chuẩn Thiết Kế Design Standard	AWWA C509, C606, C515	
	FM1120/ 1130 UL HMRZ	
Tiêu Chuẩn Khoảng Cách 2 Mặt Bích Face To Face Standard	AWWA C509, C606, C515	
	FM/UL ASME B16.10	
Kiểu Kết Nối Connection End	MẶT BÍCH - NỐI NGÀM FLANGED - GROOVED	
Tiêu Chuẩn Kết Nối Connection Standard	BS 4504	PN10, PN16, PN20
	AWWA C606	125LB
	ASME B16.42	150LB
Áp Suất Làm Việc Pressure Rating	16bar/ 20bar/ 25bar	
Sơn Phủ Paint Coating	Loại Sơn Type	EPOXY RESIN POWDER
	Tiêu Chuẩn Standard	FM1120/1130
	Màu Sắc Colour	ĐỎ - RED
	Độ Dày Thickness	250µm ~300µm
Nhiệt Độ Làm Việc Working Temp	-10°C ~ 120°C	
Môi Trường Làm Việc Flow Media	HỆ THỐNG PCCC FIRE FIGHTING SYSTEMS	



HÌNH VẼ/ DETAIL DRAWING



DANH MỤC/ UL/FM OS&Y Gate Valve Grooved/ Flange Part list

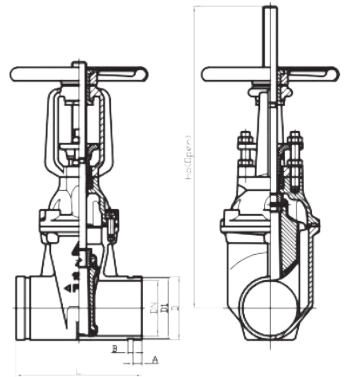
No	Part Name	Material	Material Code
01	Body	Ductile Iron	ASTM A536
02	Disc	Ductile Iron + Rubber	ASTM A536+EPDM
03	Pin	Stainless Steel	AISI 304
04	Wedge Nut	Bronze	ASTM C51900
05	Stem	Stainless Steel	AISI 410
06	Bonnet Gasket	Rubber	NBR
07	Bolts	Carbon Steel	Commercial
08	Bonnet	Ductile Iron	ASTM A536
09	O-Ring	Rubber	NBR
10	O-Ring	Rubber	NBR
11	O-Ring	Rubber	NBR
12	Press Bushing	Carbon Steel Zincification	Carbon Steel
13	Gland	Ductile Iron	ASTM A536
14	Yoke	Ductile Iron	ASTM A536
15	Bolts	Stainless Steel	AISI 410
16	Nuts	Stainless Steel	AISI 304
17	Washer	Stainless Steel	AISI 304
18	Stem Nut	Couple Bronze	ASTM C83600
19	Whasher	Brass	ASTM C34500
20	Handwheel	Carbon Steel/DI	ASTM 1045/536

DANH MỤC/ UL/FM NRS Gate Valve / Cap Part list

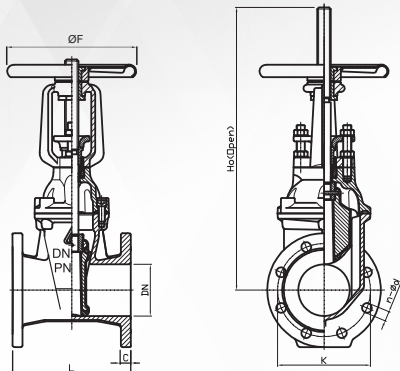
No	Part Name	Material	Material Code
01	Body	Ductile Iron	ASTM A536
02	Wedge	Ductile Iron + Rubber	ASTM A536+EPDM
03	Wedge Nut	Bronze	ASTM C51900
04	Stem	Stainless Steel	AISI 410
05	Bonnet Gasket	Rubber	NBR
06	Bolts	Carbon Steel	Commercial
07	Bonnet	Ductile Iron	ASTM A536
08	O-Ring	Rubber	NBR
09	Thrust Bearing	Bronze	ASTM C83600
10	O-Ring	Rubber	NBR
11	O-Ring	Rubber	NBR
12	Bushing	Nylon	PA
13	Flange	Ductile Iron	ASTM A536
14	Washer	Carbon Steel	Commercial
15	Bolts	Carbon Steel	Commercial
16	Wiper Ring	Rubber	NBR
17	Cap	Ductile Iron	ASTM A536
18	Bolt	Carbon Steel	Commercial

KÍCH THƯỚC FRHR/ FRHR DIMENSION (mm)

DN	Model/No.	L	D	D1	A	B	Ho
50 (2.0")	FRHR - 0050	178	60	57	13	6	356
65 (2.5")	FRHR - 0065	190	73	69	13	6	390
80 (3.0")	FRHR - 0080	203	89	84	16	8	464
100 (4.0")	FRHR - 0100	229	114	110	16	10	529
125 (5.0")	FRHR - 0125	250	141	137	16	10	672
150 (6.0")	FRHR - 0150	267	168	164	16	10	708
200 (8.0")	FRHR - 0200	292	219	214	19	11	958
250 (10")	FRHR - 0250	330	273	268	19	13	1122
300 (12")	FRHR - 0300	356	324	318	19	13	1359



HÌNH VẼ/ DETAIL DRAWING



KÍCH THƯỚC/ UL/FM DIMENSIONS PN10/16 (mm)

DN	Model/ No.	L	K		n-Ød		C	Ho	ØF
			PN10	PN16	PN10	PN16			
50 (2.0")	FRHX - 0050	178		125		4-Ø19	19	356	150
65 (2.5")	FRHX - 0065	190		145		4-Ø19	19	390	150
80 (3.0")	FRHX - 0080	203		160		8-Ø19	19	464	200
100 (4.0")	FRHX - 0100	229		180		8-Ø19	19	529	250
125 (5.0")	FRHX - 0125	254		210		8-Ø19	19	672	300
150 (6.0")	FRHX - 0150	267		240		8-Ø23	19	708	300
200 (8.0")	FRHX - 0200	292	295	295	8-Ø23	12-Ø23	20	958	360
250 (10")	FRHX - 0250	330	350	355	12-Ø23	12-Ø28	22	1122	430
300 (12")	FRHX - 0300	356	400	410	12-Ø23	12-Ø28	24.5	1359	430

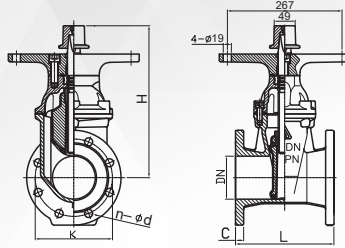
KÍCH THƯỚC/ UL/FM DIMENSION (mm): ANSI 150 LB/ WORKING PRESSURE-300PSI

DN	Model/ No.	L	K	n-Ød	C	Ho	ØF
65 (2.5")	FRHX - 0065 - A1	190	140	4-Ø19	19	390	150
80 (3.0")	FRHX - 0080 - A1	203	152	4-Ø19	19	464	200
100 (4.0")	FRHX - 0100 - A1	229	191	8-Ø19	23.9	529	250
125 (5.0")	FRHX - 0125 - A1	254	216	8-Ø22	23.9	672	300
150 (6.0")	FRHX - 0150 - A1	267	241	8-Ø22	25.4	708	300
200 (8.0")	FRHX - 0200 - A1	292	298	8-Ø22	28.5	958	360
250 (10")	FRHX - 0250 - A1	330	363	12-Ø25	30.2	1122	430
300 (12")	FRHX - 0300 - A1	356	432	12-Ø25	31.8	1359	430

KÍCH THƯỚC/ UL/FM DIMENSION PN20 (mm)

DN	Model/ No.	L	K	n-Ød	C	Ho	ØF
65 (2.5")	FRHX - 0065 - 20	190	139.5	4-Ø18	22.5	390	150
80 (3.0")	FRHX - 0080 - 20	203	152.4	4-Ø18	24.0	464	200
100 (4.0")	FRHX - 0100 - 20	229	190.5	8-Ø18	23.9	529	250
125 (5.0")	FRHX - 0125 - 20	254	216.5	8-Ø22	23.9	672	300
150 (6.0")	FRHX - 0150 - 20	267	241.3	8-Ø22	25.4	708	300
200 (8.0")	FRHX - 0200 - 20	292	298.5	8-Ø22	28.5	958	360
250 (10")	FRHX - 0150 - 20	330	362.2	12-Ø26	30.2	1122	430
300 (12")	FRHX - 0300 - 20	356	432.1	12-Ø26	31.8	1359	430

HÌNH VẼ/ DETAIL DRAWING



KÍCH THƯỚC/ UL/FM DIMENSION PN10/16 (mm)

DN	Model/ No.	L	H	K		n-Ød		C
				PN10	PN16	PN10	PN16	
50 (2.0")	FNCX - 0080 - 10(16)	178	275	125		4-Ø19		19
65 (2.5")	FNCX - 0065 - 10(16)	190	295	145		4-Ø19		19
80 (3.0")	FNCX - 0080 - 10(16)	203	316	160		8-Ø19		19
100 (4.0")	FNCX - 0100 - 10(16)	229	359	180		8-Ø19		19
125 (5.0")	FNCX - 0125 - 10(16)	254	250	210		8-Ø19		19
150 (6.0")	FNCX - 0150 - 10(16)	267	462	240		8-Ø23		19
200 (8.0")	FNCX - 0200 - 10(16)	292	548	295	295	8-Ø23	12-Ø23	20
250 (10")	FNCX - 0250 - 10(16)	330	652	350	355	12-Ø23	12-Ø28	22
300 (12")	FNCX - 0300 - 10(16)	356	728	400	410	12-Ø23	12-Ø28	24.5

KÍCH THƯỚC/ UL/FM DIMENSION ANSI 150LB WORKING PRESSURE 300PSI (mm)

DN	Model/ No.	L	H	K	n-Ød		C
					PN10	PN16	
65 (2.5")	FNCX - 0065 - A1	190	295	140	4-Ø19		22.4
80 (3.0")	FNCX - 0080 - A1	203	316	152	4-Ø19		23.9
100 (4.0")	FNCX - 0100 - A1	229	359	191	8-Ø19		23.9
125 (5.0")	FNCX - 0125 - A1	254	410	216	8-Ø23		23.9
150 (6.0")	FNCX - 0150 - A1	267	462	241	8-Ø23		25.4
200 (8.0")	FNCX - 0200 - A1	292	548	298	8-Ø23		28.5
250 (10")	FNCX - 0250 - A1	330	652	362	12-Ø26		30.2
300 (12")	FNCX - 0300 - A1	356	728	432	12-Ø26		31.8

THÔNG TIN ĐẶT HÀNG/ ORDERING INFORMATION

F N C X - 0100 - 10 - D2 R

Loại - Model
F: UL/ FM
R: Ty Nổi - Rising Stem
N: Ty Chìm - Non-Rising Stem
Vận Hành - Operator
H: Tay Quay - Handwheel
C: Nắp Chụp - Cap
Kết Nối - End Connection
X: Mặt Bích - Flange
R: Nối Ống - Ring Joint

D2: Gang Cầu - Ductile Iron
R: Màu Đỏ - Red

Mặt Bích & Áp Lực:
 Flange & Pressure
10: PN10; **16:** PN16;
A1: ANSI 150 LB, WP300PSI

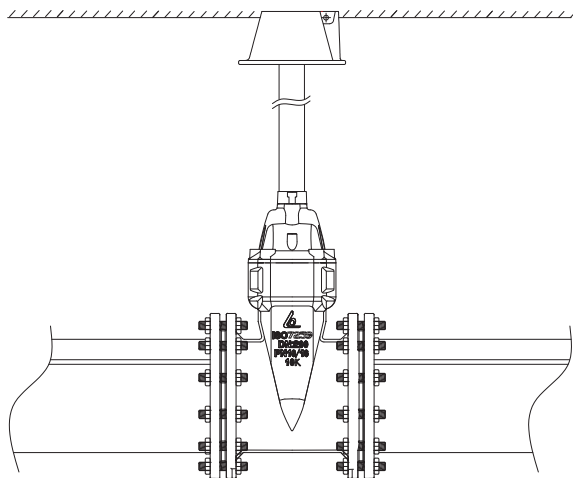
Cỡ Van - Valve Size:
0100: DN100, **0200:** DN200

Mô Tả/Descriptions

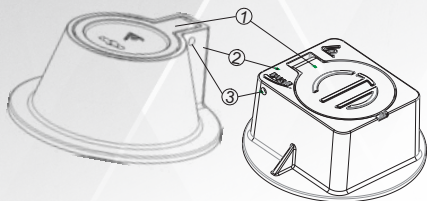
Nắp Hộp Van là phụ kiện gắn trên mặt đất để đánh dấu vị trí và vận hành các van cổng ty chìm nắp chụp. Thiết kế hiện đại, ngoại hình đẹp, dễ lắp đặt và độ bền cao.

The Valve Box is an accessory installed on the ground to mark the position and operation NRS gate valve installation underground. Modern design, nice appearance, easy to install and highly durable.

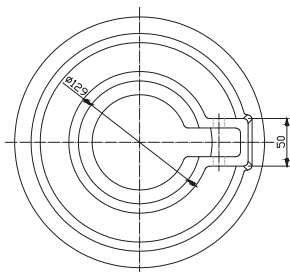
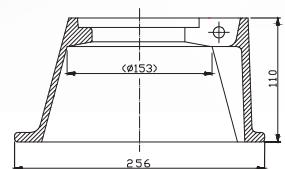
Mã Sản Phẩm Product Code	RVBC - RVBS	
Kích Thước Size	Ø128 - Ø167	
Tiêu Chuẩn Thiết Kế Design Standard	ISO 2531: 2009	
Sơn Phủ Paint Coating	Loại Sơn Type	EPOXY RESIN POWDER
	Tiêu Chuẩn Standard	JIS K 5551:2002 (TCVN 9014:2011)
	Màu Sắc Colour	XANH BLUE
	Độ Dày Thickness	250µm~300µm
Khả Năng Chịu Tải Load Capacity	12.5 TẤN/ 12.5 TON	



HÌNH VẼ/ RVBC/RVBS: DETAIL DRAWING



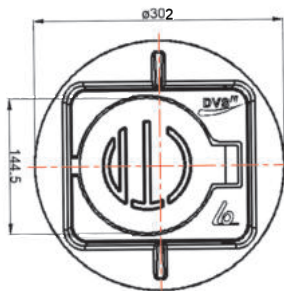
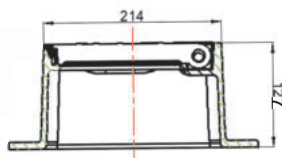
KÍCH THƯỚC/ RVBC DIMENSION (mm)



DANH MỤC VẬT LIỆU/ PARTS LIST & MATERIAL

No	Part Name	Material	Material Code
1	Cap	Ductile Iron	ASTM A536/ EN GJS 500-7
2	Body	Ductile Iron	ASTM A536/ EN GJS 500-7
3	Pin	Stainless Steel	ASTM A182 F304

KÍCH THƯỚC/ RVBS DIMENSION (mm)



THÔNG TIN ĐẶT HÀNG/ ORDER INFORMATION

RVB C - D2 B

Loại-Model:

RVB: Nắp hộp van

RVB: Valve Box Cover

C: Hộp van tròn
Circular valve box

B: Màu xanh - Blue

D2: Gang cầu
Ductile Iron

S: Hộp van vuông
Square valve box

MÔ TẢ/ DESCRIPTIONS

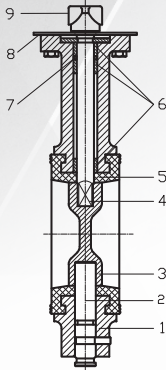
Van Bướm Đồng Tâm, lá đĩa bằng inox, vòng đệm cao su được đúc trực tiếp trong thân van. Thiết kế mới giúp van hoạt động nhẹ, chống kẹt rác và độ bền cao, chi phí thấp. Van được thiết kế theo kiểu đối xứng tâm nên cho lực vận nhẹ. Vòng đệm cao su được đúc sẵn trong thân, đảm bảo độ kín và độ bền cao.

Concentric Butterfly Valve with inox disc are closed due to the elasticity of the rubber seat in the valve body precast. It can be used in a variety of water supply system and others. Valve is designed according to the type of symmetry is lower torque. Rubber seat ring are mold in body and should ensure long life.

Mã Sản Phẩm Product Code	WBLS - WBGs - FBGS	
Kích Thước Size	DN50 - DN1200	
Tiêu Chuẩn Thiết Kế Design Standard	BS 5155/ API 609/ EN 1092-2	
Tiêu Chuẩn Khoảng Cách 2 Mặt Bích Face To Face Standard	ISO 5752 TABLE 1 SERIES 13 ISO 5752 TABLE 1 SERIES 20	
	BS EN 558-1 TABLE 1 SERIES 13 BS EN 558-1 TABLE 1 SERIES 20	
	BS 2080 TABLE 1 SERIES 20	
Kiểu Kết Nối Connection End	MẶT KẸP - MẶT BÍCH WAFER - FLANGE	
Kết Nối Truyền Động Mounting Flange	ISO 5211 ISO 7005-2	
Tiêu Chuẩn Kết Nối Và Áp Suất Làm Việc Connection Standard And Pressure Rating	BS 4504 DIN 2632	PN10, PN16, PN25
	JIS B2220	10K, 16K
	ASME B16.42	150LB
Sơn Phủ Paint Coating	Loại Sơn Type	EPOXY RESIN POWDER
	Tiêu Chuẩn Standard	JIS K 5551:2002 (TCVN 9014:2011)
	Màu Sắc Colour	XANH - ĐỎ RED - BLUE
	Độ Dày Thickness	250µm ~ 300µm
Nhiệt Độ Làm Việc Working Temp	-10°C ~ 120°C	
Môi Trường Làm Việc Flow Media	Hệ Thống Nước/ Water Systems	



HÌNH VẼ / DETAIL DRAWING

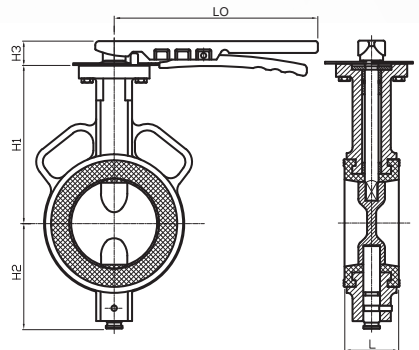


DANH MỤC VẬT LIỆU/ PARTS LIST & MATERIAL

No	Part Name	Material	Material Code
1	Body	Ductile Iron	ASTM A536/EN GJS 500-7
2	Shaft	Stainless Steel	AISI 304/316/420
3	Disc	Stainless Steel	AISI A351 CF8/CF8M
4	Shaft	Stainless Steel	AISI 304/316/420
5	Seat	Rubber	NBR/EPDM
6	Washer	Galvanized	Galvanized
7	O-Ring	Rubber	NBR/EPDM
8	Plate	Stainless Steel	AISI 304/316/420
9	Lever	Carbon Steel	AISI 1025

KÍCH THƯỚC WBLS/ WBSL DIMENSION (mm)

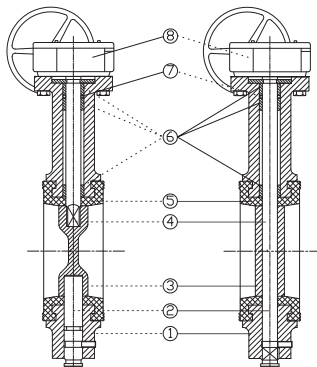
DN	Model/ No	H1	H2	H3	L	Lo
50	WBLS - 0050	125	80	31	43	195
65	WBLS - 0065	140	84	31	46	195
80	WBLS - 0080	144	96	31	46	195
100	WBLS - 0100	165	107	31	52	260
125	WBLS - 0125	181	125	31	56	260
150	WBLS - 0150	186	140	31	56	260



HÌNH VẼ WBGS/ WBSL DETAIL DRAWING

DN50-DN300

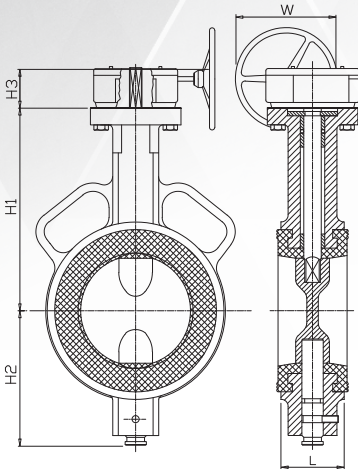
DN350-DN600



DANH MỤC VẬT LIỆU/ PARTS LIST & MATERIAL

No	Part Name	Material	Material Code
1	Body	Ductile Iron	ASTM A536/EN GJS 500-7
2	Shaft	Stainless Steel	AISI 304/316/420
3	Disc	Stainless Steel	AISI A351 CF8/CF8M
4	Shaft	Stainless Steel	AISI 304/316/420
5	Seat	Rubber	NBR/EPDM
6	Washer	Galvanized	Galvanized
7	O-Ring	Rubber	NBR/EPDM
8	Worm Gear	Ductile Iron	ASTM A536/EN GJS 500-7

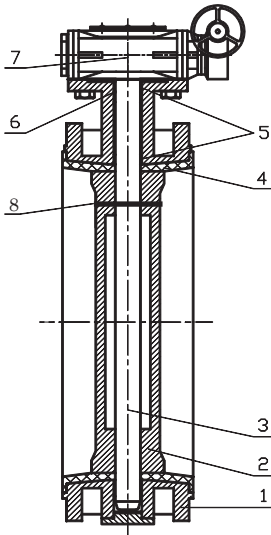
HÌNH VẼ /WBGs DETAIL DRAWING



KÍCH THƯỚC WBGs/ WBGs DIMENSION (mm)

DN	Model/ No.	H1	H2	H3	L	W
50	WBGs-0050	125	80	70	43	150
65	WBGs-0065	140	85	70	46	150
80	WBGs-0080	144	96	70	46	150
100	WBGs-0100	165	107	70	52	150
125	WBGs-0125	181	125	70	56	150
150	WBGs-0150	186	140	70	56	300
200	WBGs-0200	217	166	75	60	300
250	WBGs-0250	255	194	75	68	300
300	WBGs-0300	300	230	75	78	300
350	WBGs-0350	328	264	75	78	300
400	WBGs-0400	360	293	75	102	450
450	WBGs-0450	400	324	75	114	450
500	WBGs-0500	460	350	75	127	450
600	WBGs-0600	540	440	75	154	450

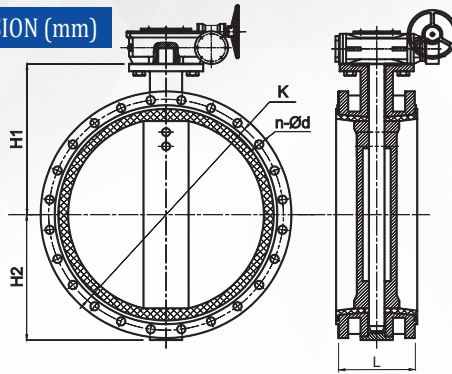
HÌNH VẼ /FBGS DETAIL DRAWING



DANH MỤC VẬT LIỆU / FBGS PARTS LIST & MATERIAL

No	Part Name	Material	Material Code
1	Body	Ductile Iron	ASTM A536/EN GJS 500-7
2	Disc	Stainless Steel	ASTM A351 CF8/CF8M
3	Shaft	Stainless Steel	AISI 304/316/420
4	Seat	Rubber	NBR/EPDM
5	Bushing	Teflon	PTFE
6	O-Ring	Rubber	NBR/EPDM
7	Wormgear	Ductile Iron	ASTM A536/EN GJS 500-7
8	Pin	Stainless Steel	ASTM A351 CF8/CF8M

KÍCH THƯỚC FBGS/ FBGS DIMENSION (mm)



DN	Model/ No.	H1	H2	L	K				n-Ød			
					PN10	PN16	PN20	PN25	PN10	PN16	PN20	PN25
50	FBGS - 0050	120	83	108	125	121	125		4-Ø19	4-Ø19	4-Ø19	
65	FBGS - 0065	130	93	112	145	140	145		4-Ø19	4-Ø19	8-Ø19	
80	FBGS - 0080	145	100	114	160	153	160		8-Ø19	4-Ø19	8-Ø19	
100	FBGS - 0100	155	114	127	180	191	190		8-Ø19	8-Ø19	8-Ø23	
125	FBGS - 0125	170	125	140	210	216	220		8-Ø19	8-Ø23	8-Ø26	
150	FBGS - 0150	190	143	140	240	242	250		8-Ø23	8-Ø23	8-Ø26	
200	FBGS - 0200	205	170	152	295	295	299	310	8-Ø23	12-Ø23	8-Ø23	12-Ø28
250	FBGS - 0250	235	198	165	350	355	362	370	12-Ø23	12-Ø27	12-Ø26	12-Ø31
300	FBGS - 0300	280	223	178	400	410	432	430	12-Ø23	12-Ø27	12-Ø26	16-Ø31
350	FBGS - 0350	310	279	190	460	470	476	490	16-Ø23	16-Ø27	12-Ø30	16-Ø34
400	FBGS - 0400	340	300	216	510	525	540	550	16-Ø27	16-Ø30	16-Ø30	16-Ø37
450	FBGS - 0450	375	345	222	565	585	578	600	20-Ø27	20-Ø30	16-Ø33	20-Ø37
500	FBGS - 0500	430	355	229	620	650	635	660	20-Ø27	20-Ø33	20-Ø33	20-Ø37
600	FBGS - 0600	516	437	360	725	770	750	770	20-Ø30	20-Ø36	20-Ø35	20-Ø40
700	FBGS - 0700	565	497	292	840	840	864	875	24-Ø30	24-Ø36	28-Ø35	24-Ø42
800	FBGS - 0800	613	557	310	950	950	978	990	24-Ø33	24-Ø39	28-Ø41	24-Ø48
900	FBGS - 0900	665	584	330	1050	1050	1086	1090	28-Ø33	28-Ø39	32-Ø41	28-Ø48
1000	FBGS - 1000	735	657	410	1160	1170	1200	1210	28-Ø36	28-Ø42	36-Ø41	28-Ø56
1200	FBGS - 1200	917	799	470	1380	1390	1422	1420	32-Ø39	32-Ø42	44-Ø41	32-Ø56

THÔNG TIN ĐẶT HÀNG/ ORDERING INFORMATION

WB L S - 0100 - 10 - D2 B

Loại - Model:
WB: Van Bướm Mặt Kẹp - Wafer
FB: Van Bướm Mặt Bích - Flange

Vận Hành - Operator:
L: Tay Mở - Lever
G: Hộp Số - Wormgear

Kiểu - Type:
S: Đồng Tâm - Center Line Series

D2: Gang Cầu - Ductile Iron
B: Màu Xanh - Blue
R: Màu Đỏ - Red

Mặt Bích và Áp Lực
Flange & Pressure
10: PN10 **16:** PN16 **25:** PN25
1K: JIS 10K **A1:** ANSI 150-LB

Cỡ Van - Valve Size
0100: DN100, **0200:** DN200

MÔ TẢ/ DESCRIPTIONS

Van Bướm Inox, toàn thân bằng inox, vòng đệm cao su được đúc trực tiếp trong thân van. Thiết kế mới giúp van hoạt động nhẹ, chống kẹt rác và độ bền cao.

Van được thiết kế theo kiểu đối xứng tâm nên cho lực vận nhẹ. Vòng đệm cao su được đúc sẵn trong thân, đảm bảo độ kín và độ bền cao.

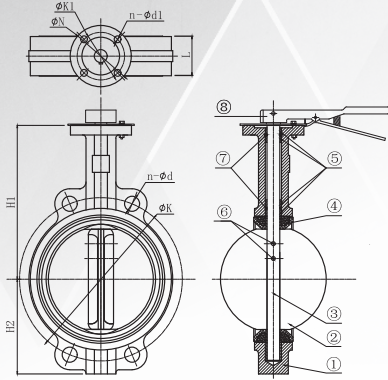
Inox Butterfly Valve with body, disc inox are closed due to the elasticity of the rubber seat in the valve body precast. It can be used in a variety of water supply system and others.

Valve is designed according to the type of symmetry is lower torque. Rubber seat ring are mold in body and should ensure long life.

Mã Sản Phẩm Product Code	WBLS - FBGS	
Kích Thước Size	DN50 - DN1200	
Tiêu Chuẩn Thiết Kế Design Standard	BS 5155/API 609	
Tiêu Chuẩn Khoảng Cách 2 Mặt Bích Face To Face Standard	ISO 5752 TABLE 1 SERIES 13 ISO 5752 TABLE 1 SERIES 20	
	BS EN 558-1 TABLE 1 SERIES 13 BS EN 558-1 TABLE 1 SERIES 20	
	BS 2080 TABLE 1 SERIES 20	
Kiểu Kết Nối Connection End	KIỂU KẸP - MẶT BÍCH WAFFER - FLANGE	
Kết Nối Truyền Động Mounting Flange	ISO 5211	
Tiêu Chuẩn Kết Nối Và Áp Suất Làm Việc Connection Standard And Pressure Rating	BS 4504 DIN 2632	PN10, PN16
	JIS B2220	10K, 16K
	ASME B16.42	150LB
Nhiệt Độ Làm Việc Working Temp	-10°C ~ 120°C	
Môi Trường Làm Việc Flow Media	Hệ Thống Nước/ Water Systems	



HÌNH VẼ WBSL/ DETAIL DRAWING



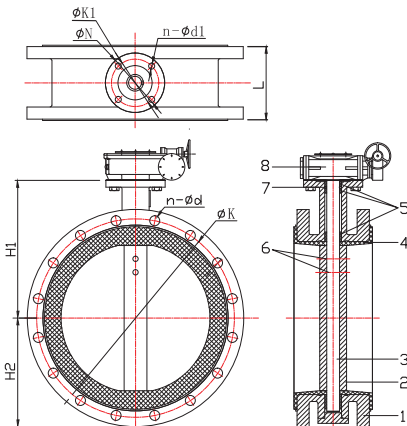
DANH MỤC VẬT LIỆU/ PARTS LIST & MATERIAL

No	Part Name	Material	Material Code
1	Body	Stainless Steel	AISI 304/316/420
2	Disc	Stainless Steel	AISI 420 CF8/CF8M
3	Shaft	Stainless Steel	AISI 304/316/420
4	Seat	Plastic	PTFE
5	Bushing	Plastic	PTFE
6	Pin	Stainless Steel	AISI 316/ 420
7	O-Ring	Rubber	NBR/ EPDM
8	Lever	Stainless Steel	AISI 1025

KÍCH THƯỚC WBSL/ WBSL DIMENSION (mm)

DN	Model/ No.	H1	H2	L	K		n-Ød		ØN	ØK1	n-Ød1
					PN10	PN16	PN10	PN16			
50	WBSL - 0050	126	63	43	125		4-Ø18		Ø65	Ø50	4-Ø8
65	WBSL - 0065	132	71	46	145		4-Ø18		Ø65	Ø50	4-Ø8
80	WBSL - 0080	153	94	46	160		8-Ø18		Ø65	Ø50	4-Ø8
100	WBSL - 0100	156	107	52	180		8-Ø18		Ø90	Ø70	4-Ø10
125	WBSL - 0125	184	116	56	210		8-Ø18		Ø90	Ø70	4-Ø10
150	WBSL - 0150	193	132	56	240		8-Ø22		Ø90	Ø70	4-Ø10
200	WBSL - 0200	236	159	60	295	295	8-Ø22	12-Ø22	Ø125	Ø102	4-Ø12
250	WBSL - 0250	277	193	68	350	355	12-Ø22	12-Ø26	Ø125	Ø102	4-Ø12
300	WBSL - 0300	314	225	78	400	410	12-Ø22	12-Ø26	Ø125	Ø102	4-Ø12

HÌNH VẼ FBGS / DETAIL DRAWING



DANH MỤC VẬT LIỆU/ PARTS LIST & MATERIAL

No	Part Name	Material	Material Code
1	Body	Stainless Steel	AISI 304/316/420
2	Disc	Stainless Steel	AISI 420 CF8/CF8M
3	Shaft	Stainless Steel	AISI 304/316/420
4	Seat	Rubber	NBR/ EPDM
5	Bushing	Plastic	PTFE
6	Pin	Stainless Steel	AISI 316/ 420
7	O-Ring	Rubber	NBR/ EPDM
8	Gearbox	Stainless Steel	AISI 304/316/420

KÍCH THƯỚC FBGS/ FBGS DIMENSION (mm)

DN	Model/ No.	H1	H2	L	K		n-Ød		ØN	ØK1	n-Ød1
					PN10	PN16	PN10	PN16			
50	FBGS - 0050	120	65	108	125		4-Ø18		Ø65	Ø50	4-Ø8
65	FBGS - 0065	137	69	112	145		4-Ø18		Ø65	Ø50	4-Ø8
80	FBGS - 0080	149	84	114	160		8-Ø18		Ø65	Ø50	4-Ø8
100	FBGS - 0100	156	87	127	180		8-Ø18		Ø90	Ø70	4-Ø10
125	FBGS - 0125	179	109	140	210		8-Ø18		Ø90	Ø70	4-Ø10
150	FBGS - 0150	195	140	140	240		8-Ø22		Ø90	Ø70	4-Ø10
200	FBGS - 0200	220	151	152	295	295	8-Ø22	12-Ø26	Ø125	Ø102	4-Ø12
250	FBGS - 0250	278	177	165	350	355	12-Ø22	12-Ø26	Ø125	Ø102	4-Ø12
300	FBGS - 0300	313	213	178	400	410	12-Ø22	12-Ø26	Ø125	Ø102	4-Ø12
350	FBGS - 0350	351	238	190	460	470	16-Ø22	16-Ø26	Ø125	Ø102	4-Ø12
400	FBGS - 0400	383	287	216	510	525	16-Ø26	16-Ø30	Ø175	Ø140	4-Ø18
450	FBGS - 0450	393	302	222	565	585	20-Ø26	20-Ø30	Ø175	Ø140	4-Ø18
500	FBGS - 0500	430	350	229	620	650	20-Ø26	20-Ø33	Ø175	Ø140	4-Ø18
600	FBGS - 0600	500	400	267	725	770	20-Ø30	20-Ø36	Ø210	Ø165	4-Ø18
700	FBGS - 0700	560	450	292	840	840	24-Ø30	24-Ø36	Ø300	Ø254	8-Ø18
800	FBGS - 0800	620	501	318	950	950	24-Ø33	24-Ø40	Ø300	Ø254	8-Ø18
900	FBGS - 0900	685	550	330	1050	1050	28-Ø33	28-Ø40	Ø300	Ø254	8-Ø18
1000	FBGS - 1000	735	622	410	1160	1170	28-Ø36	28-Ø42	Ø300	Ø254	8-Ø18
1200	FBGS - 1200	785	692	470	1380	1390	32-Ø40	32-Ø42	Ø300	Ø254	8-Ø18

THÔNG TIN ĐẶT HÀNG/ ORDERING INFORMATION

WB L S - 0100 - 10 - S1

Loại - Model:
WB: Van Bướm Mặt Kẹp - Wafer
FB: Van Bướm Mặt Bích - Flange

Vận Hành - Operator:
L: Tay Mờ - Lever
G: Hộp Số - Gearbox

Kiểu - Type:
S: Đồng Tâm - Center Line Series

S1: Thép Không Rỉ 304-Stainless Steel
S2: Thép Không Rỉ 316-Stainless Steel

Mặt Bích và Áp Lực
 Flange & Pressure
10: PN10 **16:** PN16
1K: JIS 10K **A1:** ANSI 150-LB

Cỡ Van - Valve Size
0100: DN100, **0200:** DN200

MÔ TẢ/ DESCRIPTIONS

Van Bướm Nối Cùm là thiết bị điều tiết dòng chảy trong hệ thống đường ống, được thiết kế với cơ chế đóng/mở nhanh và khả năng tháo lắp linh hoạt. Kết nối kiểu kẹp cùm giúp liên kết van với đường ống một cách chắc chắn mà không cần sử dụng bu lông như kiểu lắp mặt bích truyền thống.

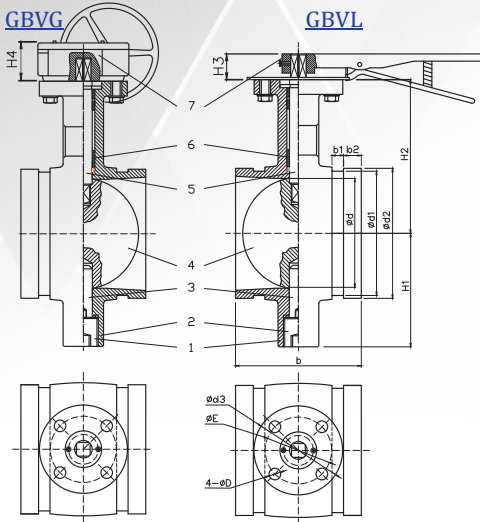
Ưu điểm nổi bật là khả năng tháo lắp nhanh chóng, thuận tiện cho việc vệ sinh, kiểm tra và bảo trì định kỳ.

Grooved Butterfly Valve is a flow control device used in piping systems, designed for quick open/close operation and flexible installation. Its clamp connection securely joins the valve to the pipeline without the need for bolts, unlike traditional flange-mounted valves. A key advantage is its ease of disassembly, making cleaning, inspection, and routine maintenance highly convenient.

Mã Sản Phẩm Product Code	GBVG - GBVL	
Kích Thước Size	DN50 - DN300	
Tiêu Chuẩn Thiết Kế Design Standard	ISO 10631: 2013	
Tiêu Chuẩn Khoảng Cách 2 Mặt Nối Face To Face Standard	ISO 5752 TABLE 1 SERIES 13	
Kiểu Kết Nối Connection End	NỐI CÙM - CLAMP	
Kết Nối Truyền Động Mounting Flange	ISO 5211 ISO 7005-2	
Tiêu Chuẩn Kết Nối Và Áp Suất Làm Việc Connection Standard And Pressure Rating	BS 4504	PN10, PN16, PN25
	JIS B2220	10K, 16K
	ASME B16.42	150LB
Sơn Phủ Paint Coating	Loại Sơn Type	EPOXY RESIN POWDER
	Tiêu Chuẩn Standard	JIS K 5551:2002 (TCVN 9014:2011)
	Màu Sắc Colour	XANH - ĐỎ RED - BLUE
	Độ Dày Thickness	250µm ~ 300µm
Nhiệt Độ Làm Việc Working Temp	-10°C ~ 120°C	
Môi Trường Làm Việc Flow Media	Hệ Thống Nước/ Water Systems	



HÌNH VẼ GBVG-GBVL / DETAIL DRAWING



DANH MỤC VẬT LIỆU / PARTS LIST & MATERIAL

No	Part Name	Material	Material Code
1	Body	Ductile Iron	ASTM A536
2	Plug	Carbon Steel	AISI 1025
3	Down Stem	Stainless Steel	AISI 416
4	Disc	Ductile Iron + Rubber	ASTM A536 + EPDM
5	Up Stem	Carbon Steel	AISI 416
6	Bushing	Plastic	PTFE
7	Gear Box/ Lever	Ductile Iron/ Carbon Steel	ASTM A536/ AISI 1025

KÍCH THƯỚC GBVG-GBVL/ DIMENSION (mm)

DN	Model/ No	H1	H2	H3	H4	b	b1	b2	Ød	Ød1	Ød2	Ød3	4-ØD	ØE
50	GBVG(L)-0050	70	102	29	70	84.6	8	16	48	57.2	60.5	65	4-8	50
65	GBVG(L)-0065	75	106	29	70	97.8	8	16	62	72.3	76.1	65	4-8	50
80	GBVG(L)-0080	82	113	29	70	97.8	8	16	77	84.9	89.9	65	4-8	50
100	GBVG(L)-0100	100	135	29	70	111.3	9.5	16	101	110.1	114.3	90	4-10	70
125	GBVG(L)-0125	114	151	29	70	148.8	9.5	16	124	135.5	139.7	90	4-10	70
150	GBVG(L)-0150	115	179	29	70	148.8	9.5	16	148	163.9	167	90	4-10	70
200	GBVG(L)-0200	162	208	35	75	134	12	19	200	214.4	219	125	4-12	102
250	GBVG(L)-0250	200	250	35	75	160	12	19	247	267.7	273.3	125	4-12	102
300	GBVG(L)-0300	230	275	35	75	160	12	19	297	317.8	324.1	125	4-12	102

THÔNG TIN ĐẶT HÀNG/ ORDERING INFORMATION

GBV G - 0100 - 10 - D2 B

Loại - Model:
GBV: Van Bướm Nối Cùm
Grooved Butterfly Valve

Vận Hành - Operator:
G: Hộp Số - Wormgear
L: Tay Mở - Lever

D2: Gang Cầu - Ductile Iron
B: Màu Xanh - Blue
R: Màu Đỏ - Red
Áp Lực - Pressure
10: PN10 **16:** PN16 **25:** PN25
Cỡ Van - Valve Size
0100: DN100, **0200:** DN200

MÔ TẢ/ DESCRIPTIONS

Van Bướm Động Cơ Điện được vận hành đóng mở bởi động cơ mô tơ điện, đa dạng về chủng loại thích hợp với hầu hết yêu cầu công trình. Điều khiển truyền động được kết nối đến bảng mạch tại phòng điều khiển, hoặc kết hợp với các mô đun điều khiển từ xa qua hồng ngoại hay sóng radio. Tùy chọn dải điện áp đa dạng.

Motorized Operated Butterfly Valve is operated open and closed by electric actuator, variety of types suitable for most construction requirements. Drive control is connected to the circuit board at the operating room, or in combination with remote control modules via radio band. Variable voltage solution.

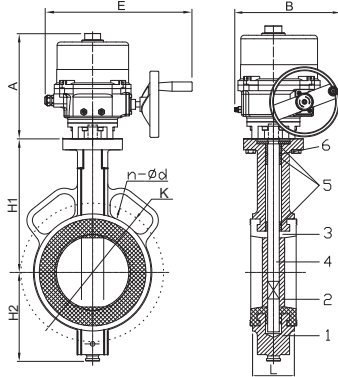
Mã Sản Phẩm Product Code	WEOM-WEFMB	
Kích Thước Size	DN50 - DN600	
Tiêu Chuẩn Thiết Kế Design Standard	BS 5155/ API 609/ EN 1093-2	
Tiêu Chuẩn Khoảng Cách 2 Mặt Bích Face To Face Standard	BS 2080 TABLE 1 SERIES 13	
	BS EN 558-1 TABLE 1 SERIES 13 BS EN 558-1 TABLE 1 SERIES 20	
	ISO 5752 TABLE 1 SERIES 13 ISO 5752 TABLE 1 SERIES 20	
Kiểu Kết Nối Connection End	KIỂU KẸP - MẶT BÍCH WAFFER - FLANGE	
Kết Nối Truyền Động Mounting Flange	ISO 5211 ISO 7005-2	
Tiêu Chuẩn Kết Nối Và Áp Suất Làm Việc Connection Standard And Pressure Rating	BS 4504	PN10, PN16, PN25
	DIN 2632/3	
	JIS B2220	10K, 16K, 20K
	ASME B16.42	150LB
Sơn Phủ Paint Coating	Loại Sơn Type	EPOXY RESIN POWDER
	Tiêu Chuẩn Standard	JIS K 5551:2002 (TCVN 9014:2011)
	Màu Sắc Colour	XANH - ĐỎ BLUE - RED
	Độ Dày Thickness	250µm~300µm
Nhiệt Độ Làm Việc Working Temp	-10°C ~ 120°C	
Môi Trường Làm Việc Flow Media	Hệ Thống Nước/ Water Systems	



THÔNG SỐ CHI TIẾT ĐỘNG CƠ/ MOTOR DETAIL INFORMATION

Model	Power (w)	Max output torque (N.m)		Running time (Sec)				Type	
		AC 220V DC 24V	AC 220V AC 380V 3 Phase	50 Hz AC 220V	AC 380V 3 Phase	DC 24V	Fail-safe	ON/OFF	Modulation
EFMB	10	80	-	22	-	15		✓	X
EOM2	40	100		19		16		✓	✓
EOM3	40	200		39		17		✓	✓
EOM4	90	400		29		19		✓	✓
EOM5	90	600		39		20		✓	✓
EOM6	90	800		47		21		✓	✓
EOM7	120	1000		47		22		✓	✓
EOM8	120	1700		34		24		✓	✓
EOM9	200	2300		47	34	-		✓	✓
EOM10	200	3500		76	55	-		✓	✓
EOM11	200	5000		105	76	-		✓	✓

HÌNH VẼ/ DN50~DN300 DETAIL DRAWING



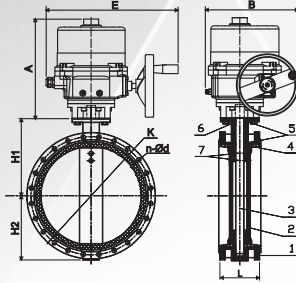
DANH MỤC VẬT LIỆU/ PARTS LIST & MATERIAL

No	Part Name	Material	Material Code
1	Body	Ductile Iron	ASTM A536/EN GJS 500-7
2	Disc	Stainless Steel	ASTM A351 CF8/CF8M
3	Seat	Rubber	NBR/EPDM
4	Shaft	Stainless Steel	AISI 304/316/420
5	Bolt	Carbon Steel + Galvanized	AISI 1025 + Galvanized
6	Washer	Carbon Steel + Galvanized	AISI 1025 + Galvanized

KÍCH THƯỚC DN50~DN300/ DN50~DN300 DIMENSION (mm)

DN	Model/ No	H1	H2	L	A	B	E	K		n-ød	
								PN10	PN16	PN10	PN16
50	WEFMB - 0050	125	80	43	237	233	171	125		4-Ø19	
65	WEFMB - 0065	140	84	46	237	233	171	145		4-Ø19	
80	WEFMB - 0080	144	96	46	237	233	171	160		8-Ø19	
100	WEOM2 - 0100	165	107	52	265	233	360	180		8-Ø19	
125	WEOM2 - 0125	181	125	56	265	240	360	210		8-Ø19	
150	WEOM2 - 0150	186	140	56	265	240	360	240		8-Ø23	
200	WEOM3 - 0200	217	166	60	265	240	360	295	295	8-Ø23	12-Ø23
250	WEOM4 - 0250	255	194	68	321	290	447	350	355	12-Ø23	12-Ø27
300	WEOM4 - 0300	300	230	78	321	290	447	400	410	12-Ø23	12-Ø27

HÌNH VẼ DETAIL DRAWING



DANH MỤC VẬT LIỆU/ PARTS LIST & MATERIAL

No	Part Name	Material	Material Code
1	Body	Ductile Iron	ASTM A536/
2	Seat	Rubber	NBR/EPDM
3	Disc	Stainless Steel	ASTM A351
4	Shaft	Stainless Steel	AISI 304/316/420
5	Pin	Stainless Steel	ASTM A351 CF8/CF8M
6	Bushing	Teflon	PTFE
7	O-Ring	Rubber	NBR/EPDM

KÍCH THƯỚC FEFMB - FEOM/ FEFMB - FEOM DIMENSION (mm)

DN	Model/ No	H1	H2	L	A	B	E	K			PN10	n-Ød PN16	PN25
								PN10	PN16	PN25			
50	FEFMB-0050	120	83	108	237	233	171	125	125	125	4-Ø19	4-Ø19	
65	FEFMB-0065	130	93	112	237	233	171	145	145	145	4-Ø19	8-Ø19	
80	FEFMB-0080	145	100	114	237	233	171	160	160	160	8-Ø19	8-Ø19	
100	FEOM2-0100	155	114	127	265	233	360	180	190	190	8-Ø19	8-Ø23	
125	FEOM2-0125	170	125	140	265	240	360	210	220	220	8-Ø19	8-Ø26	
150	FEOM2-0150	190	143	140	265	240	360	240	250	250	8-Ø23	8-Ø28	
200	FEOM3-0200	205	170	152	265	240	360	295	295	310	8-Ø23	12-Ø23	12-Ø28
250	FEOM4-0250	235	198	165	321	290	447	350	355	370	12-Ø23	12-Ø27	12-Ø31
300	FEOM4-0300	380	223	178	321	290	447	400	410	430	12-Ø23	12-Ø27	16-Ø31
350	FEOM8-0350	310	279	190	380	369	494	460	470	490	16-Ø23	16-Ø28	16-Ø34
400	FEOM8-0400	340	300	216	380	369	494	515	525	550	16-Ø26	16-Ø31	16-Ø37
450	FEOM8-0450	375	345	222	380	369	494	565	585	600	20-Ø26	20-Ø31	20-Ø37
500	FEOM11-0500	430	355	229	532	360	494	620	650	660	20-Ø26	20-Ø34	20-Ø37
600	FEOM11-0600	516	437	260	538	360	494	725	770	770	20-Ø30	20-Ø36	20-Ø40
700	FEOM12-0700	560	478	292	545	402	503	840	840	870	24-Ø30	24-Ø36	24-Ø42
800	FEOM12-0800	620	529	318	545	402	503	950	950	990	24-Ø33	24-Ø39	24-Ø48
900	FEOM13-0900	665	584	330	672	520	612	1050	1050	1090	28-Ø33	28-Ø39	28-Ø48
1000	FEOM13-1000	735	657	410	672	520	612	1160	1170	1210	28-Ø36	28-Ø42	28-Ø56
1200	FEOM14-1200	917	799	470	672	520	612	1380	1390	1420	32-Ø39	32-Ø42	32-Ø56

THÔNG TIN ĐẶT HÀNG/ ORDER INFORMATION

W EOM2 - 0100 - 10 - D2 B

W: Mặt Kẹp - Wafer
F: Mặt Bích - Flange

Loại - Model:
EOM2: Động Cơ Điện - Motor
EFMB: Động Cơ Điện - Motor

Cỡ Van - Valve Size:
0100: DN100, 0200: DN200

D2: Gang Cầu - Ductile Iron
B: Màu Xanh - Blue
R: Màu Đỏ - Red

Mặt Bích và Áp Lực
Flange & Pressure

10: PN10 16: PN16 25: PN25
1K: JIS 10K A1: ANSI 150-LB

MÔ TẢ/ DESCRIPTIONS

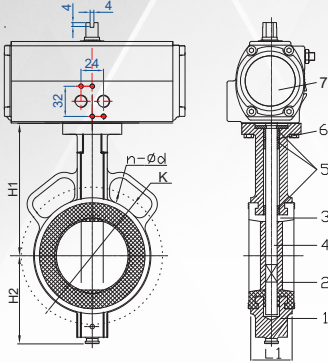
Van Bướm Động Cơ Khí Nén là thiết bị điều khiển dòng chảy trong hệ thống đường ống, hoạt động dựa trên áp lực khí nén để đóng/mở hoặc điều tiết lưu lượng chất lỏng, khí hoặc hơi. Với khả năng vận hành tự động, nhanh chóng và chính xác, van bướm khí nén là lựa chọn lý tưởng cho các hệ thống công nghiệp hiện đại.

Pneumatic Actuator Butterfly Valve is a flow control device used in piping systems, operating based on compressed air pressure to open, close, or regulate the flow of liquids, gases, or steam. With its ability to function automatically, quickly, and accurately, the pneumatic butterfly valve is an ideal choice for modern industrial systems.

Mã Sản Phẩm Product Code	WABV - FABV		
Kích Thước Size	DN50 - DN300		
Tiêu Chuẩn Thiết Kế Design Standard	BS 5155/ API 609/ EN 1093-2		
Tiêu Chuẩn Khoảng Cách 2 Mặt Bích Face To Face Standard	BS 2080 TABLE 1 SERIES 13		
	BS EN 558-1 TABLE 1 SERIES 13 BS EN 558-1 TABLE 1 SERIES 20		
	ISO 5752 TABLE 1 SERIES 13 ISO 5752 TABLE 1 SERIES 20 BS EN 593 TABLE C.1		
Kiểu Kết Nối Connection End	KIỂU KẸP - MẶT BÍCH WAFFER - FLANGE		
Kết Nối Truyền Động Mounting Flange	ISO 5211 ISO 7005-2		
Tiêu Chuẩn Kết Nối Và Áp Suất Làm Việc Connection Standard And Pressure Rating	BS 4504	PN10, PN16	
	DIN 2632/3		
	JIS B2220		10K, 16K
	ASME B16.42		150LB
Sơn Phủ Paint Coating	Loại Sơn Type	EPOXY RESIN POWDER	
	Tiêu Chuẩn Standard	JIS K 5551:2002 (TCVN 9014:2011)	
	Màu Sắc Colour	XANH - ĐỎ BLUE - RED	
	Độ Dày Thickness	250µm ~ 300µm	
Nhiệt Độ Làm Việc Working Temp	-10°C ~ 120°C		
Môi Trường Làm Việc Flow Media	Hệ Thống Nước/ Water Systems		



HÌNH VẼ WABV/ DETAIL DRAWING



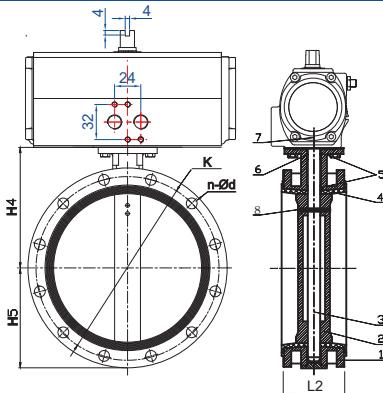
DANH MỤC VẬT LIỆU/ PARTS LIST & MATERIAL

No	Part Name	Material	Material Code
1	Body	Ductile Iron	ASTM A536/EN GJS 500-7
2	Disc	Stainless Steel	ASTM A351 CF8/CF8M
3	Seat	Rubber	NBR/EPDM
4	Shaft	Stainless Steel	AISI 304/316/420
5	Bolt	Carbon Steel + Galvanized	AISI 1025 + Galvanized
6	Washer	Carbon Steel + Galvanized	AISI 1025 + Galvanized
7	Pneumatic Actuator	Commercial	Commercial

KÍCH THƯỚC WABV-FABV/ WABV-FABV DIMENSION (mm)

DN	Model/ No	H1	H2	L1	H4	H5	L2	K		n-Ød	
								PN10	PN16	PN10	PN16
50	W(F)ABV - 0050	125	80	43	120	83	108	125		4-Ø19	
65	W(F)ABV - 0065	140	84	46	130	93	112	145		4-Ø19	
80	W(F)ABV - 0080	144	96	46	145	100	114	160		8-Ø19	
100	W(F)ABV - 0100	165	107	52	155	114	127	180		8-Ø19	
125	W(F)ABV - 0125	181	125	56	170	125	140	210		8-Ø19	
150	W(F)ABV - 0150	186	140	56	190	143	140	240		8-Ø23	
200	W(F)ABV - 0200	217	166	60	205	170	152	295	295	8-Ø23	12-Ø23
250	W(F)ABV - 0250	255	194	68	235	198	165	350	355	12-Ø23	12-Ø27
300	W(F)ABV - 0300	300	230	78	280	223	178	400	410	12-Ø23	12-Ø27

HÌNH VẼ FABV/ DETAIL DRAWING



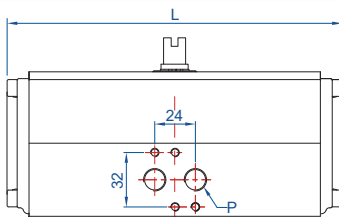
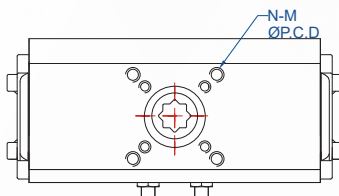
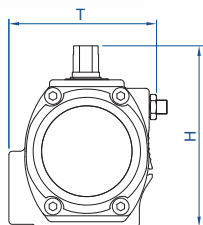
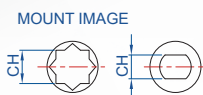
DANH MỤC VẬT LIỆU/ PARTS LIST & MATERIAL

No	Part Name	Material	Material Code
1	Body	Ductile Iron	ASTM A536/EN GJS 500-7
2	Disc	Stainless Steel	ASTM A351 CF8/CF8M
3	Shaft	Stainless Steel	AISI 304/316/420
4	Seat	Rubber	NBR/EPDM
5	Bushing	Teflon	PTFE
6	O-Ring	Rubber	NBR/EPDM
7	Pneumatic Actuator	Commercial	Commercial
8	Pin	Stainless Steel	ASTM A351 CF8/CF8M

HÌNH VẼ AT/ AT DETAIL DRAWING

Bảng A/ A table

DN	Model AT	CH
50/60/80	AT63	11.7*17 9.7*15
100/ 125	AT83	14.7*19
150/ 200	AT105	17.7*22
250/ 300	AT125	22*22



KÍCH THƯỚC ĐỘNG CƠ KHÍ NÉN AT/ AT DIMENSION (mm)

DN	AT Code	K1	K2	P.C.D	N-M	K	L	T	H	CH*
50/60/80	AT63	80	30	50/ 70	4-M6/M8	13	198	89	106	14*14
100/ 125	AT83	80	30	70	4-M8	17	262	101	126	17*17
150/ 200	AT105	80	30	70/102	4-M8/M10	22	311	129	148	22*22
250/ 300	AT125	80	30	70/102	4-M8/M10	22	390	151	174	22*22

* Kích thước CH tham khảo thêm bảng A/ CH dimensions can be referenced in Table A.

THÔNG TIN ĐẶT HÀNG/ ORDER INFORMATION

W ABV - 0100 - 10 - D2 B

W: Mặt Kẹp - Wafer

F: Mặt Bích - Flange

Loại - Model:

ABV: Động Cơ Khí Nén
Pneumatic Actuator

Cỡ Van - Valve Size:

0100: DN100, 0200: DN200

D2: Gang Cầu - Ductile Iron

B: Màu Xanh - Blue

R: Màu Đỏ - Red

Mặt Bích và Áp Lực
Flange & Pressure

10: PN10 16: PN16

1K: JIS 10K A1: ANSI 150-LB

MÔ TẢ/ DESCRIPTIONS

Van Bướm Tín Hiệu là van bướm có gắn thêm hộp tín hiệu điện. Hộp tín hiệu sẽ cung cấp tình trạng đóng/mở của van về phòng điều khiển.

Signal Butterfly Valve is a resilient seated butterfly valve. It is equipped with a plastic electric signal box and transmitted the signal to control room for monitoring the valve status.

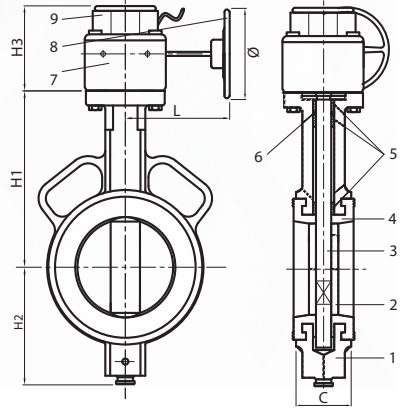
Mã Sản Phẩm Product Code	WBSS	
Kích Thước Size	DN50 - DN300	
Tiêu Chuẩn Thiết Kế Design Standard	BS 5155/ API 609/ EN 1093-2	
Tiêu Chuẩn Khoảng Cách 2 Mặt Kẹp Face To Face Standard	BS EN 558-1 TABLE 1 SERIES 20 BS EN 593 TABLE C.1 ISO 5752 TABLE 1 SERIES 20	
Kiểu Kết Nối Connection End	WAFFER - KIỂU KẸP	
Kết Nối Truyền Động Mounting Flange	ISO 5211	
Tiêu Chuẩn Kết Nối Và Áp Suất Làm Việc Connection Standard And Pressure Rating	BS 4504 DIN 2632 DIN 2633	PN10, PN16
	JIS B2220	5K, 10K, 16K
	ASME B16.42	150LB
Sơn Phủ Paint Coating	Loại Sơn Type	EPOXY RESIN POWDER
	Tiêu Chuẩn Standard	JIS K 5551:2002 (TCVN 9014:2011)
	Màu Sắc Colour	ĐỎ - RED
	Độ Dày Thickness	250µm~300µm
Nhiệt Độ Làm Việc Working Temp	-10°C ~ 120°C	
Môi Trường Làm Việc Flow Media	HỆ THỐNG PCCC FIRE FIGHTING SYSTEMS	



DANH MỤC VẬT LIỆU/ PART LIST & MATERIAL

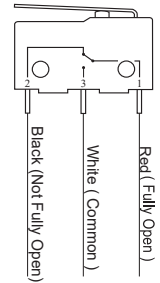
No	Part Name	Material	Material Code
1	Body	Ductile Iron	ASTM A536/EN GJS 500-7
2	Disc	Stainless Steel	ASTM A351 CF8/CF8M
3	Shaft	Stainless Steel	AISI 304/316/420
4	Seat	Rubber	EDPM/NBR
5	Washer	Carbon Steel + Galvanized	AISI 1025 + Galvanized
6	Washer	Carbon Steel + Galvanized	AISI 1025 + Galvanized
7	Worm Gear	Ductile Iron	ASTM A536/EN GJS 500-7
8	Hand Wheel	Carbon Steel	ASTM 1025
9	Signal Box	Plastic	Commercial

HÌNH VẼ/ DETAIL DRAWING



KÍCH THƯỚC WBSS/ WBSS DIMENSION (mm)

DN	Model/ No.	H1	H2	H3	C	L	Ø
50	WBSS - 0050	125	80	110	43	154	145
65	WBSS - 0065	140	84	110	46	154	145
80	WBSS - 0080	144	96	110	46	160	145
100	WBSS - 0100	165	107	110	52	160	145
125	WBSS - 0125	181	125	110	56	160	145
150	WBSS - 0150	186	140	110	56	160	145
200	WBSS - 0200	217	166	120	60	220	285
250	WBSS - 0250	255	194	120	65	230	285
300	WBSS - 0300	300	230	120	78	230	285



THÔNG TIN ĐẶT HÀNG/ ORDERING INFORMATION

WB S S - 0100 - 10 - D2 R

Loại - Model:.....
WB: Van Bướm Mặt Kẹp
Water Butterfly
Hoạt Động - Operation:.....
S: Tín Hiệu - Signal
Kiểu - Type:.....
S: Đồng Trục
S: Concentric Series

D2: Gang Cầu - Ductile Iron
R: Màu Đỏ - Red
Mặt Bích & Áp Lực:
Flange & Pressure
10: PN10 **16:** PN16
Cỡ Van: Valve Size
0100 : 100 mm
0250 : 250 mm

MÔ TẢ/ DESCRIPTIONS

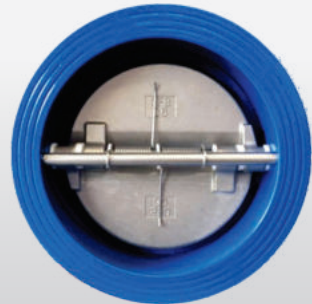
Van Một Chiều Bướm với thân bằng gang cầu, có đĩa bằng Inox, dùng để ngăn dòng chảy ngược, hoạt động êm ái, kết nối dạng kẹp đơn giản, chi phí thấp.

Đệm mềm giữa hai mặt bích. Sử dụng cho hệ thống bơm, cung cấp nước sạch hoặc ít tạp chất. Có thể đặt theo chiều ngang hoặc dọc. Lò xo hỗ trợ đóng mở nhẹ nhàng, không tiếng ồn.

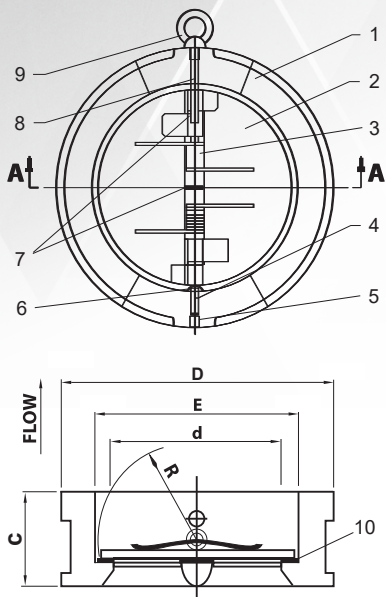
Wafer Dual Plate Check Valve với ductile iron body, stainless steel disc, used to prevent backflow, smooth operation, wafer end.

Soft seat for fitting between flanges. For pumping clean or lightly-charged water. Can be fitted in horizontal or vertical position. Silent, progressive spring-assisted closing.

Mã Sản Phẩm Product Code	WBCX	
Kích Thước Size	DN50 - DN800	
Tiêu Chuẩn Thiết Kế Design Standard	API 594/ EN 1093-2	
Tiêu Chuẩn Khoảng Cách 2 Mặt Bích Face To Face Standard	BS EN 558-1 TABLE 1 SERIES 16	
	ISO 5752 TABLE 1 SERIES 16	
	DIN 3203-1 SERIES K3	
Kiểu Kết Nối Connection End	KIỂU KẸP - WAFER	
Tiêu Chuẩn Kết Nối Và Áp Suất Làm Việc Connection Standard And Pressure Rating	BS4540 DIN 2632-3 ISO 7005-2	PN10, PN16, PN25
	JIS B2220	5K, 10K, 16K, 20K
	ASME B16.42	150LB
Sơn Phủ Paint Coating	Loại Sơn Type	EPOXY RESIN POWDER
	Tiêu Chuẩn Standard	JIS K 5551:2002 (TCVN 9014:2011)
	Màu Sắc Colour	XANH - ĐỎ BLUE - RED
	Độ Dày Thickness	250µm ~ 300µm
Nhiệt Độ Làm Việc Working Temp	-10°C ~ 120°C	
Môi Trường Làm Việc Flow Media	Hệ Thống Nước/ Water Systems	



HÌNH VẼ/ DETAIL DRAWING



DANH MỤC VẬT LIỆU/ PART LIST & MATERIALS

No	Part Name	Material	Material Code
1	Body	Ductile Iron	ASTM A536/EN GJS 500-7
2	Disc	Stainless Steel	ASTM A351 CF8/CF8M
3	Spring	Stainless Steel	ASTM A167 304/316
4	Hing Pin	Stainless Steel	AISI 304/316
5	Plug	Stainless Steel	AISI 1025
6	Body Bearing	Plastic	PTFE
7	Spring Bearing	Plastic	PTFE
8	Stop Pin	Stainless Steel	ASTM A167 304/316
9	Eye Bolt	Carbon Steel	AISI 1045
10	Body Seat	Rubber	NBR/EPDM

THÔNG TIN ĐẶT HÀNG/ ORDER INFORMATION

WBCX - 0150 - 16 - D2B

WBCX: Mã Sản Phẩm - Product Code

Kích Thước - Size
0150: DN150
0200: DN200

B: Màu Xanh - Blue

R: Màu đỏ - Red

D2: Gang Cầu

- Ductile Iron

Áp Suất - Pressure

10: PN10 1K: JIS 10K

16: PN16 A1: ANSI 150LB

KÍCH THƯỚC WBCX/ WBCX DIMENSION (mm)

DN	MODEL/ No	C	E	R	d	D			
						PN10	PN16	ANSI 150	JIS 10K
50	WBCX - 0050	43	65	29	43	105		105	101
65	WBCX - 0065	46	80	36	60	124		124	121
80	WBCX - 0080	64	94	43	66	137		137	131
100	WBCX - 0100	64	117	53	91	156		171	156
125	WBCX - 0125	70	145	66	117	194		194	187
150	WBCX - 0150	76	170	79	115	218		218	218
200	WBCX - 0200	89	224	104	198	275		275	267
250	WBCX - 0250	114	265	127	234	330		336	330
300	WBCX - 0300	114	310	148	284	375	382	406	375
350	WBCX - 0350	127	360	172	333	438	442	446	420
400	WBCX - 0400	140	410	197	381	488	495	511	483
450	WBCX - 0450	152	450	218	420	538	555	546	538
500	WBCX - 0500	152	505	241	468	592	617	603	592
600	WBCX - 0600	178	624	295	573	695	734	714	695
700	WBCX - 0700	229	720	354	680	809	801	828	804
800	WBCX - 0800	241	825	398	771	916	908	936	916

MÔ TẢ/ DESCRIPTIONS

Van Một Chiều Lá Lật dùng để ngăn dòng chảy ngược, lá van nghiêng 45° nên đóng mở rất nhanh, giảm tối thiểu sự va đập của dòng chảy.

Lá van được bọc toàn bộ bằng cao su EPDM nên van đóng kín và chống ăn mòn. Thiết kế đơn giản, nắp van cho phép vệ sinh, bảo trì dễ dàng.

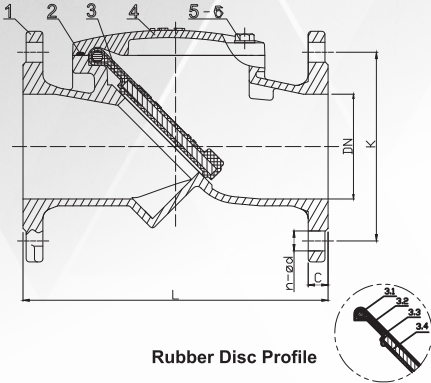
Swing Check Valve use for reliable reverse flow prevention. It is 45° decline seat which can help quick closure and minimize the water hammer.

The disc had seated by EPDM rubber superior sealing and corrosion resistance. simple design, top entry cover allows for access for cleaning and maintenance easy.

Mã Sản Phẩm Product Code	RDCV	
Kích Thước Size	DN50 - DN600	
Tiêu Chuẩn Thiết Kế Design Standard	BS EN 1074-3	
Tiêu Chuẩn Khoảng Cách 2 Mặt Bích Face To Face Standard	BS EN 558-1 TABLE 1 SERIES 10	
	ASME B16.10	
Kiểu Kết Nối Connection End	MẶT BÍCH - FLANGE	
Tiêu Chuẩn Kết Nối Và Áp Suất Làm Việc Connection Standard And Pressure Rating	BS 4504 DIN 2632 DIN 2633	PN10, PN16, PN25
	JIS B2220 ISO 7005-2	10K, 16K, 20K
	ASME B16.42	150LB
Sơn Phủ Paint Coating	Loại Sơn Type	EPOXY RESIN POWDER
	Tiêu Chuẩn Standard	JIS K 5551:2002 (TCVN 9014:2011)
	Màu Sắc Colour	XANH - ĐỎ BLUE - RED
	Độ Dày Thickness	250µm ~ 300µm
Nhiệt Độ Làm Việc Working Temp	-10°C ~ 120°C	
Môi Trường Làm Việc Flow Media	Hệ Thống Nước/ Water Systems	



HÌNH VẼ / DETAIL DRAWING



Rubber Disc Profile

DANH MỤC VẬT LIỆU / PARTS LIST & MATERIAL

No	Part Name	Material	Material Code
1	Body	Ductile Iron	ASTM A536/EN GJS 500-7
2	O-Ring	Rubber	NBR
3	Disc	Steel Encapsulated + Rubber	ASTM 283M + EPDM
4	Cover	Ductile Iron	ASTM A536/EN GJS 500-7
5	Bolt	Gavanized Steel	ASTM A105
6	Washer	Galvanized Steel	ASTM A105
3-1	Shaft	Stainless Steel	AISI 304
3-2	Seat	Rubber	EPDM
3-3	Reinforcement Fabric	Plastic	Nylon
3-4	Disc Plate	Carbon Steel	ASTM 283M

KÍCH THƯỚC RDCV / RDCV DIMENSION (mm)

DN	Model/No.	L	K				n-Ød				C	
			PN10	PN16	PN20	PN25	PN10	PN16	PN20	PN25	PN10/16	PN20/25
50	RDCV - 0050	203	125	121	125	125	4-Ø19	4-Ø19	4-Ø19	4-Ø19	19	19
65	RDCV - 0065	216	145	140	145	145	4-Ø19	4-Ø19	4-Ø19	4-Ø19	19	19
80	RDCV - 0080	241	160	153	160	160	8-Ø19	4-Ø19	8-Ø19	8-Ø19	19	19
100	RDCV - 0100	292	180	191	190	190	8-Ø19	8-Ø19	8-Ø23	8-Ø23	19	19
125	RDCV - 0125	330	210	216	220	220	8-Ø19	8-Ø23	8-Ø26	8-Ø26	19	19
150	RDCV - 0150	356	240	242	250	250	8-Ø23	8-Ø23	8-Ø26	8-Ø26	19	20
200	RDCV - 0200	495	295	295	299	310	8-Ø23	12-Ø23	8-Ø23	12-Ø28	20	22
250	RDCV - 0250	622	350	355	362	370	12-Ø23	12-Ø28	12-Ø26	12-Ø31	22	25
300	RDCV - 0300	698	400	410	432	430	12-Ø23	12-Ø28	12-Ø26	16-Ø31	25	28
350	RDCV - 0350	787	460	470	476	490	16-Ø23	16-Ø28	12-Ø30	16-Ø34	25	30
400	RDCV - 0400	914	515	525	540	550	16-Ø26	16-Ø31	16-Ø30	16-Ø37	26	32
450	RDCV - 0450	978	565	585	578	600	20-Ø26	20-Ø31	16-Ø33	20-Ø37	26	35
500	RDCV - 0500	978	620	650	635	660	20-Ø26	20-Ø34	20-Ø33	20-Ø37	28	37
600	RDCV - 0600	1295	725	770	750	770	20-Ø30	20-Ø37	20-Ø36	20-Ø40	30	42

THÔNG TIN ĐẶT HÀNG / ORDER INFORMATION

RDC - V - 0150 - 10 - D2 B

Loại - Model:
RDC: Van Một Chiều Lá Lật
 Swing Check Valve

V: Loại Tiêu Chuẩn
 Standard Type

Cỡ Van - Valve Size:
0100: DN100, **0200:** DN200

D2: Gang Cầu - Ductile Iron
B: Màu Xanh - Blue
R: Màu Đỏ - Red

Mặt Bích và Áp Lực
 Flange & Pressure

10: PN10 **16:** PN16 **25:** PN25
1K: JIS 10K **A1:** ANSI 150-LB

MÔ TẢ/DESCRIPTIONS

Van Một Chiều Lò Xo dùng để ngăn dòng chảy ngược, bảo vệ hệ thống đường ống và máy bơm. Ít gây tiếng ồn, cơ chế đóng nhẹ nhàng theo áp lực nước.

Thiết kế dẫn dòng chảy tiên tiến giúp hạn chế tối đa tổn thất đầu nguồn. Bạc thép chịu lực dẫn hướng dễ dàng tháo lắp, ít chi tiết. Lò xo bằng thép không gỉ được bảo vệ bằng lõi dẫn hướng khi van hoạt động.

Silent Check Valve is used as protection against reverse when power failure in areas where noise pollution or water hammering is a critical issue.

Advanced dynamic design assures lower head loss. Spring made by stainless steel is protected by diffusers. Simple design, easy to install and replace parts.

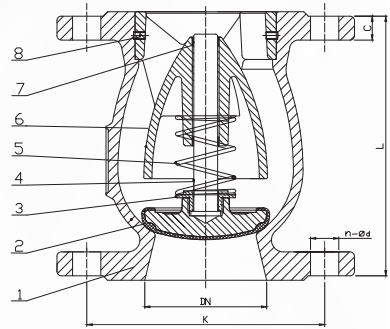
Mã Sản Phẩm Product Code	SCVX	
Kích Thước Size	DN50 - DN300	
Tiêu Chuẩn Thiết Kế Design Standard	BS EN 1074-3	
Tiêu Chuẩn Khoảng Cách 2 Mặt Bích Face To Face Standard	BS EN 558-1 TABLE 1 SERIES 14	
	DIN 3202-1 SERIES F4	
Kiểu Kết Nối Connection End	MẶT BÍCH - FLANGE	
Tiêu Chuẩn Kết Nối Và Áp Suất Làm Việc Connection Standard And Pressure Rating	BS 4504 DIN 2632 DIN 2633	PN10, PN16, PN25
	JIS B2220 ISO 7005-2	10K, 16K, 20K
	ASME 16.42	150LB
Sơn Phủ Paint Coating	Loại Sơn Type	EPOXY RESIN POWDER
	Tiêu Chuẩn Standard	JIS K 5551:2002 (TCVN 9014:2011)
	Màu Sắc Colour	XANH - ĐỎ BLUE - RED
	Độ Dày Thickness	250µm~300µm
Nhiệt Độ Làm Việc Working Temp	-10°C~ 120°C	
Môi Trường Làm Việc Flow Media	Hệ Thống Nước / Water Systems	



DANH MỤC VẬT LIỆU/ PARTS LIST & MATERIAL

No	Part Name	Material	Material Code
1	Body	Ductile Iron	ASTM A536/EN GJS 500-7
2	Disc	Ductile Iron + Rubber	ASTM A536 + EPDM
3	Bearing	Stainless Steel	AISI 304
4	Shaft	Stainless Steel	AISI 304
5	Spring	Stainless Steel	AISI 304
6	Diffuser Core	Ductile Iron	ASTM A536/EN GJS 500-7
7	Plug	Brass	ASTM B824
8	Int Hex Bolt	Stainless Steel	AISI 304

HÌNH VẼ/ DETAIL DRAWING



KÍCH THƯỚC SCVX/ SCVX DIMENSION (mm)

DN	Model/ No.	L	K				n-Ød				C	
			PN10	PN16	PN20	PN25	PN10	PN16	PN20	PN25	PN10/16	PN20/25
50	SCVX - 0050	150	125	121	125	4-Ø19	4-Ø19	4-Ø19	4-Ø19	19	19	
65	SCVX - 0065	170	145	140	145	4-Ø19	4-Ø19	4-Ø19	8-Ø19	19	19	
80	SCVX - 0080	180	160	153	160	8-Ø19	4-Ø19	8-Ø19	8-Ø19	19	19	
100	SCVX - 0100	190	180	191	190	8-Ø19	8-Ø19	8-Ø19	8-Ø23	19	19	
125	SCVX - 0125	200	210	216	220	8-Ø19	8-Ø23	8-Ø23	8-Ø26	19	19	
150	SCVX - 0150	210	240	242	250	8-Ø23	8-Ø23	8-Ø23	8-Ø26	19	20	
200	SCVX - 0200	230	295	295	299	310	8-Ø23	12-Ø23	8-Ø23	12-Ø28	20	22
250	SCVX - 0250	250	350	355	352	370	12-Ø23	12-Ø28	12-Ø26	12-Ø31	22	25
300	SCVX - 0300	270	400	410	432	430	12-Ø23	12-Ø28	12-Ø26	16-Ø31	25	28

THÔNG TIN ĐẶT HÀNG/ ORDER INFORMATION

SCV X - 0100 - 10 - D2 B

Loại - Model:
SCV: Van Một Chiều Lò Xo
Silent Check Valve

X: Mặt Bích
Flange

Cỡ Van - Valve Size:
0100: DN100, 0200: DN200

D2: Gang Cầu - Ductile Iron
B: Màu Xanh - Blue
R: Màu Đỏ - Red

Mặt Bích và Áp Lực
Flange & Pressure

10: PN10 16: PN16 25: PN25
1K: JIS 10K A1: ANSI 150-LB

MÔ TẢ/ DESCRIPTIONS

Van Hút được sử dụng để chống dòng chảy ngược, giữ lại mực nước trong đường ống từ đáy hồ, đáy bể đến máy bơm đồng thời ngăn các dị vật hay cát, sỏi lọt vào máy bơm.

Đóng kín bằng lò xo và lá van bọc cao su nên có thể đóng kín hoàn toàn trên mọi áp lực và không cần miếng đệm.

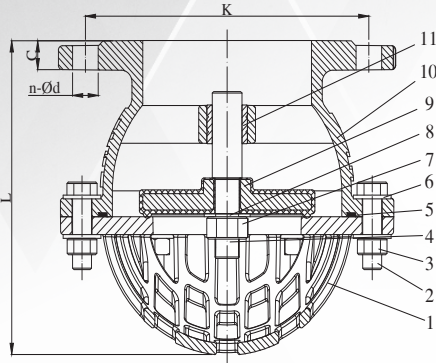
Foot Valve is used to prevent backflow, retain water level in the pipeline from the bottom of the tank to the pump. It's also working as a filter prevent rock and gravel entering the pump.

Closed by springs and rubber disc, it can be fully sealed on all pressure and without gaskets.

Mã Sản Phẩm Product Code	SFVX - TFVX	
Kích Thước Size	DN50 - DN600	
Tiêu Chuẩn Thiết Kế Design Standard	BS EN 1074-3	
Kiểu Kết Nối Connection End	MẶT BÍCH - FLANGE	
Tiêu Chuẩn Kết Nối Và Áp Suất Làm Việc Connection Standard And Pressure Rating	BS 4504 DIN 2632 DIN 2633	PN10, PN16, PN25
	JIS B2220 ISO 7005-2	10K, 16K, 20K
	ASMEB16.42	150LB
Sơn Phủ Paint Coating	Loại Sơn Type	EPOXY RESIN POWDER
	Tiêu Chuẩn Standard	JIS K 5551:2002 (TCVN 9014:2011)
	Màu Sắc Colour	XANH - ĐỎ BLUE - RED
	Độ Dày Thickness	250µm~300µm
Nhiệt Độ Làm Việc Working Temp	-10°C ~ 120°C	
Môi Trường Làm Việc Flow Media	Hệ Thống Nước / Water Systems	



HÌNH VẼ TFXV / TFXV DETAIL DRAWING



DANH MỤC VẬT LIỆU / PARTS LIST & MATERIAL

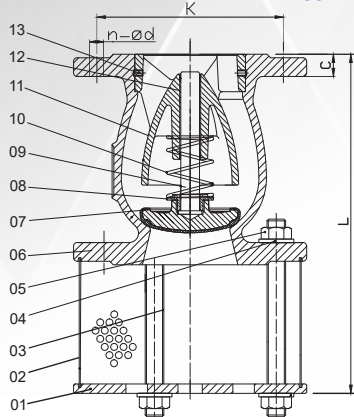
No	Part Name	Material	Material Code
01	Net	Ductile Iron	ASTM A536/EN GJS 500-7
02	Bolt	Stainless Steel	AISI 304
03	Nut	Stainless Steel	AISI 304
04	Shaft	Stainless Steel	AISI 304
05	O-Ring	Rubber	NBR
06	Washer	Stainless Steel	AISI 304
07	Nut	Stainless Steel	AISI 304
08	Washer	Stainless Steel	AISI 304
09	Disc	Ductile+ Rubber	ASTM A536 + EPDM
10	Body	Ductile Iron	ASTM A536/EN GJS 500-7
11	Plug	Brass	ASTM B824

KÍCH THƯỚC TFXV/ TFXV DIMENSION (mm)

DN	Model/ No.	K				n-Ød				C		L
		PN10	PN16	PN20	PN25	PN10	PN16	PN20	PN25	PN10/16	PN20/25	
50	TFVX - 0050	125	121	125		4-Ø19		4-Ø19	4-Ø19	19	19	126
65	TFVX - 0065	145	140	146		4-Ø19		4-Ø19	8-Ø19	19	19	144
80	TFVX - 0080	160	153	160		8-Ø19		4-Ø19	8-Ø19	19	19	176
100	TFVX - 0100	180	191	190		8-Ø19		8-Ø19	8-Ø23	19	19	176
125	TFVX - 0125	210	216	220		8-Ø19		8-Ø23	8-Ø26	19	19	212
150	TFVX - 0150	240	242	250		8-Ø23		8-Ø23	8-Ø26	19	20	263
200	TFVX - 0200	295	295	299	310	8-Ø23	12-Ø23	8-Ø23	12-Ø28	20	22	294
250	TFVX - 0250	350	355	362	370	12-Ø23	12-Ø28	12-Ø26	12-Ø31	22	25	313
300	TFVX - 0300	400	410	432	430	12-Ø23	12-Ø28	12-Ø26	16-Ø31	25	28	378
350	TFVX - 0350	460	470	476	490	16-Ø23	16-Ø28	12-Ø30	16-Ø34	25	30	433
400	TFVX - 0400	515	525	540	550	16-Ø28	16-Ø31	16-Ø30	16-Ø37	26	32	531
450	TFVX - 0450	565	585	578	600	20-Ø28	20-Ø31	16-Ø33	20-Ø37	26	35	531
500	TFVX - 0500	620	650	635	660	20-Ø28	20-Ø34	20-Ø33	20-Ø37	27	37	676
600	TFVX - 0600	725	770	750	770	20-Ø31	20-Ø37	20-Ø36	20-Ø40	30	42	751

HÌNH VẼ SFVX / SFVX DETAIL DRAWING

DN50-DN350



DANH MỤC VẬT LIỆU SFVX/ PARTS LIST & MATERIAL

No	Part Name	Material	Material Code
01	Lo. Flange	Ductile Iron	ASTM A536/EN GJS 500-7
02	Net	Stainless Steel	AISI 304
03	Bolt	Carbon Steel	A194
04	Washer	Carbon Steel	A194
05	Nut	Carbon Steel	A194
06	Body	Ductile Iron	ASTM A536/EN GJS 500-7
07	Disc	DI+Rubber	ASTM A536 + EPDM
08	Bearing	Stainless Steel	AISI 304
09	Shaft	Stainless Steel	AISI 304
10	Spring	Stainless Steel	AISI 304
11	Diffuser Core	Ductile Iron	ASTM A536/EN GJS 500-7
12	Plug	Brass	ASTM B824
13	Int Hex Bolt	Stainless Steel	AISI 304

KÍCH THƯỚC SFVX/ SFVX DIMENSION (mm)

DN	Model/ No.	K				n-Ød				C		L
		PN10	PN16	PN20	PN25	PN10	PN16	PN20	PN25	PN10/16	PN20/25	
50	SFVX - 0050	125	121	125		4-Ø19	4-Ø19	4-Ø19		19	19	270
65	SFVX - 0065	145	140	146		4-Ø19	4-Ø19	8-Ø19		19	19	290
80	SFVX - 0080	160	153	160		8-Ø19	4-Ø19	8-Ø19		19	19	310
100	SFVX - 0100	180	191	190		8-Ø19	8-Ø19	8-Ø23		19	19	320
125	SFVX - 0125	210	216	220		8-Ø19	8-Ø23	8-Ø26		19	19	330
150	SFVX - 0150	240	242	250		8-Ø23	8-Ø23	8-Ø26		19	20	343
200	SFVX - 0200	295	295	299	310	8-Ø23	12-Ø23	8-Ø23	12-Ø28	20	22	360
250	SFVX - 0250	350	355	362	370	12-Ø23	12-Ø28	12-Ø26	12-Ø31	22	25	389
300	SFVX - 0300	400	410	432	430	12-Ø23	12-Ø28	12-Ø26	16-Ø31	25	28	409
350	SFVX - 0350	460	470	476	490	16-Ø23	16-Ø28	12-Ø30	16-Ø34	25	30	409

THÔNG TIN ĐẶT HÀNG/ ORDER INFORMATION

SFV X - 0100 - 10 - D2 B

Loại - Model:
SFV: Van hút loại S
Foot Valve

TFV: Van Hút loại T
Foot Valve

Cỡ Van - Valve Size:
0100: DN100, 0200: DN200

D2: Gang Cầu - Ductile Iron
B: Màu Xanh - Blue
R: Màu Đỏ - Red

Mặt Bích và Áp Lực
Flange & Pressure

10: PN10 16: PN16 25: PN25
1K: JIS 10K A1: ANSI 150-LB

MÔ TẢ/ DESCRIPTIONS

Van Y Lộc được sử dụng cho hệ thống đường ống nước, đặt trước máy bơm, van thủy lực hoặc các vị trí cần ngăn rác, sỏi, mảnh vỡ xâm nhập.

Thiết kế tiên tiến bảo toàn được lưu lượng dòng chảy. Đai ốc mở nắp lưới lọc nằm phía ngoài dễ dàng cho việc vệ sinh và bảo trì.

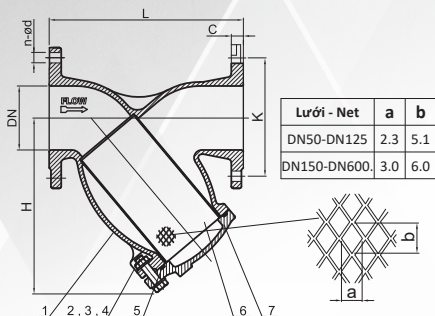
Y Strainer Valve is used for water pipe system, pre-set pump, hydraulic valve or other positions to prevent intrusion of garbage, gravel, debris.

Advanced design preserves flow. The nuts open the filter net outside valve body for easy cleaning and maintenance.

Mã Sản Phẩm Product Code	YSTX	
Kích Thước Size	DN50 - DN600	
Tiêu Chuẩn Thiết Kế Design Standard	BS EN 1074-1	
Tiêu Chuẩn Khoảng Cách 2 Mặt Bích Face To Face Standard	BS EN 558-1 TABLE 1 SERIES 7 BS 2080 TABLE 1 SERIES 7	
	ISO 5752 TABLE 1 SERIES 7	
Kiểu Kết Nối Connection End	MẶT BÍCH - FLANGE	
Tiêu Chuẩn Kết Nối Và Áp Suất Làm Việc Connection Standard And Pressure Rating	BS 4504 DIN 2632 DIN 2633	PN10, PN16, PN25
	JIS B2220 ISO 7005-2	10K, 16K, 20K
	ASME 16.42	150LB
Sơn Phủ Paint Coating	Loại Sơn Type	EPOXY RESIN POWDER
	Tiêu Chuẩn Standard	JIS K 5551:2002 (TCVN 9014:2011)
	Màu Sắc Colour	XANH - ĐỎ BLUE - RED
	Độ Dày Thickness	250µm ~ 300µm
Nhiệt Độ Làm Việc Working Temp	-10°C ~ 120°C	
Môi Trường Làm Việc Flow Media	Hệ Thống nước / Water Systems	



HÌNH VẼ/ YSTX DETAIL DRAWING



DANH MỤC VẬT LIỆU YSTX/ PARTS LIST & MATERIAL

No	Part Name	Material	Material Code
1	Body	Ductile Iron	ASTM A536/EN GJS 500-7
2	Bolt	Stainless Steel	ASTM A183 F304
3	Washer	Stainless Steel	ASTM A183 F304
4	Nut	Stainless Steel	ASTM A183 F304
5	O-Ring	Rubber	NBR
6	Screen	Stainless Steel	ASTM A183 F304/316
7	Cover	Ductile Iron	ASTM A536/EN GJS 500-7

KÍCH THƯỚC YSTX/ YSTX DIMENSION (mm)

DN Model/ No.	L	K				n-Ød				C		H
		PN10	PN16	PN20	PN25	PN10	PN16	PN20	PN25	PN10/16	PN20/25	
50 YSTX - 0050	190		125	121	125	4-Ø19		4-Ø19	4-Ø19	19	19	145
65 YSTX - 0065	216		145	140	146	4-Ø19		4-Ø19	8-Ø19	19	19	175
80 YSTX - 0080	254		160	153	160	8-Ø19		4-Ø19	8-Ø19	19	19	183
100 YSTX - 0100	305		180	191	190	8-Ø19		8-Ø19	8-Ø23	19	19	238
125 YSTX - 0125	356		210	216	220	8-Ø19		8-Ø23	8-Ø26	19	19	280
150 YSTX - 0150	406		240	242	250	8-Ø23		8-Ø23	8-Ø26	19	20	314
200 YSTX - 0200	521		295	299	310	8-Ø23	12-Ø23	8-Ø23	12-Ø28	20	22	386
250 YSTX - 0250	635	350	355	362	370	12-Ø23	12-Ø28	12-Ø26	12-Ø31	22	25	470
300 YSTX - 0300	749	400	410	432	430	12-Ø23	12-Ø28	12-Ø26	16-Ø31	25	28	530
350 YSTX - 0350	762	460	470	476	490	16-Ø23	16-Ø28	12-Ø30	16-Ø34	25	30	555
400 YSTX - 0400	838	515	525	540	550	16-Ø28	16-Ø31	16-Ø30	16-Ø37	26	32	787
450 YSTX - 0450	914	565	585	578	600	20-Ø28	20-Ø31	16-Ø33	20-Ø37	26	35	837
500 YSTX - 0500	991	620	650	635	660	20-Ø28	20-Ø34	20-Ø33	20-Ø37	28	37	880
600 YSTX - 0600	1143	725	770	750	770	20-Ø31	20-Ø37	20-Ø36	20-Ø40	30	42	940

THÔNG TIN ĐẶT HÀNG/ ORDER INFORMATION

YST X - 0150 - 10 - D2 B

Loại - Model:
YST: Van Y Lọc
Y. Strainer

X: Mặt Bích
Flange

Cỡ Van - Valve Size:
0100: DN100, 0200: DN200

D2: Gang Cầu - Ductile Iron
B: Màu Xanh - Blue
R: Màu Đỏ - Red

Mặt Bích và Áp Lực
Flange & Pressure

10: PN10 16: PN16 25: PN25
1K: JIS 10K A1: ANSI 150-LB

MÔ TẢ/ DESCRIPTIONS

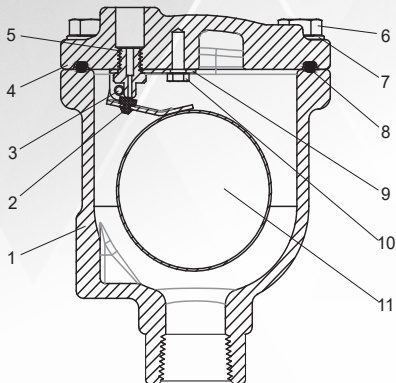
Van Xả Khí Đơn thường được đặt trên đỉnh của đường ống, có tác dụng làm thoát khí nén trong hệ thống đường ống, khoảng 2% lượng khí sẽ phân huỷ trong nước, điều này có thể nhìn thấy qua những bong bóng nổi lên trên nước và khí cũng thoát ra qua đường miệng phun. Thiết bị này có thể ngăn ngừa bong bóng xuất hiện trong dòng chảy, nhờ đó quá trình truyền tải dòng chảy được hiệu quả hơn.

Automatic Air Release Valve is commonly installed in the peak of the pipeline, and used for exhausting the compressed air in pipeline system, generally there will be about 2% of dissolved air in water and it will release as bubbles and thru the air release valve nozzle. It can prevent the existence of bubble gap for flow, this can help a better efficiency for transmission of flow.

Mã Sản Phẩm Product Code	ARVT	
Kích Thước Size	DN15 - DN25	
Tiêu Chuẩn Thiết Kế Design Standard	BS EN 1074 - 4	
Kiểu Kết Nối Connection End	KẾT NỐI REN - BSPT, NPT THREADED - BSPT, NPT	
Tiêu Chuẩn Kết Nối Connection Standard	BS21	
Áp Suất Làm Việc Pressure Rating	PN10-PN16	
Sơn Phủ Paint Coating	Loại Sơn Type	EPOXY RESIN POWDER
	Tiêu Chuẩn Standard	JIS K 5551:2002 (TCVN 9014:2011)
	Màu Sắc Colour	XANH - ĐỎ BLUE - RED
	Độ Dày Thickness	250µm ~ 300µm
Nhiệt Độ Làm Việc Working Temp	-10°C ~ 120°C	
Môi Trường Làm Việc Flow Media	Hệ Thống Nước/ Water Systems	



HÌNH VẼ ARVT/ DETAIL DRAWING

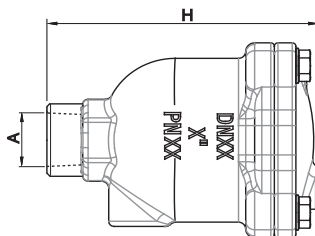


DANH MỤC VẬT LIỆU/ PARTS LIST & MATERIAL

No	Part Name	Material	Material Code
1	Body	Ductile Iron	ASTM A536/EN GJS 500-7
2	Seat	Rubber	EPDM
3	Pin	Stainless Steel	ASTM A183 F304
4	Cover	Ductile Iron	ASTM A536/EN GJS 500-7
5	Small Nozzle	Stainless Steel	ASTM A183 F304
6	Hex Bolt	Stainless Steel	ASTM A183 F304
7	Washer	Stainless Steel	ASTM A183 F304
8	O-Ring	Rubber	NBR
9	Support Plate	Stainless Steel	ASTM A183 F304
10	Hex Bolt	Stainless Steel	ASTM A183 F304
11	Float	Stainless Steel	ASTM A183 F304

KÍCH THƯỚC ARVR/ ARVT DIMENSION (mm)

DN/ Size	Model/ Size	A	H
15	ARVT - 0015	15	152
20	ARVT - 0020	20	152
25	ARVT - 0025	25	152



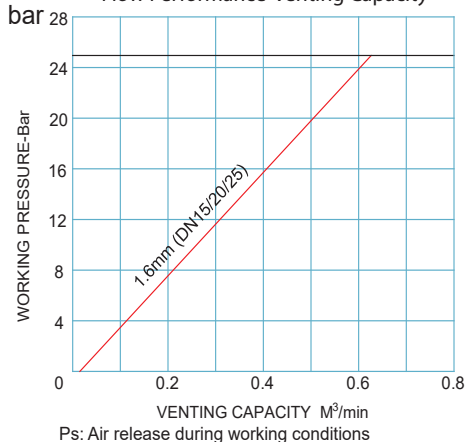
THÔNG TIN ĐẶT HÀNG/ ORDER INFORMATION

ARVT - 0025 - 16 - D2B

① ② ③ ④

- ① **Product Code: ARVT**
- ② **Valve size - Kích thước: 0025: DN25**
- ③ **Pressure rating - áp lực: 10: PN10 16: PN16**
- ④ **D2: Ductile iron - Gang cầu
B: Blue - Xanh
R: Red - Đỏ**

Flow Performance-Venting Capacity



MÔ TẢ/ DESCRIPTIONS

Van Xả Khí Kép cung cấp 3 chức năng thông dụng:

1. Giữ vai trò là bộ xả khí lớn trong quá trình nạp đầy đường ống.
2. Giữ vai trò bộ xả khí nhỏ dưới đường ống nén.
3. Bộ hút khí lớn trong quá trình tháo nước khỏi ống.

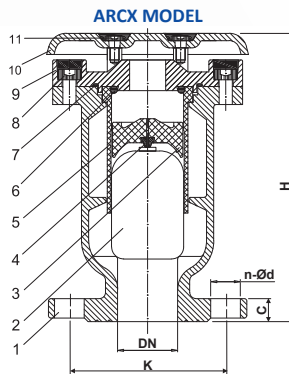
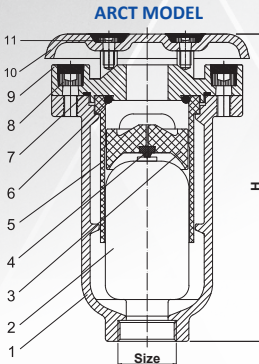
Dual Air Release Valve provide 3 functions:

1. Large air release during filling of the pipeline.
2. Small air release under pressurized pipeline.
3. Large air intake during draining of the pipeline.

Mã Sản Phẩm Product Code	ARCT - ARCX	
Kích Thước Size	DN25 - DN300	
Tiêu Chuẩn Thiết Kế Design Standard	BS EN 1074 - 4	
	AWWA C512	
Kiểu Kết Nối Connection End	KẾT NỐI REN - MẶT BÍCH THREADED - FLANGE	
Tiêu Chuẩn Kết Nối Và Áp Suất Làm Việc Connection Standard And Pressure Rating	BSPT/ NPT	BS21
	BS 4504 DIN 2632 ISO 7005-2	PN10, PN16, PN25
	JIS B2220	10K, 16K, 20K
	ASME B16.42	150LB
Sơn Phủ Paint Coating	Loại Sơn Type	EPOXY RESIN POWER
	Màu Sắc Colour	XANH - ĐỎ BLUE - RED
	Độ Dày Thickness	250µm - 300µm
Nhiệt Độ Làm Việc Working Temp	-10°C ~ 120°C	
Môi Trường Làm Việc Flow Media	Hệ Thống Nước / Water Systems	



HÌNH VẼ/ DETAIL DRAWING



KÍCH THƯỚC ARCT/ ARCT DIMENSION (mm)

DN	Model/ No.	Size	H
25	ARCT - 0025	25	220
32	ARCT - 0032	32	220
40	ARCT - 0040	40	220
50	ARCT - 0050	50	220

DANH MỤC VẬT LIỆU/ PARTS LIST & MATERIAL

No	Part Name	Material	Material Code
1	Body	Ductile Iron	ASTM A536/EN GJS 500-7
2	Float	Stainless Steel	AISI 304
3	Float Cap	Plastic	Commercial
4	Orifice Button	Rubber	EPDM-70
5	Guide Barrel	Plastic	Commercial
6	O-Ring	Rubber	NBR
7	O-Ring	Rubber	NBR
8	Bolt	Carbon Steel	ASTM 1045
9	Bonnet	Ductile Iron	ASTM A536/EN GJS 500-7
10	Cover	Ductile Iron	ASTM A536/EN GJS 500-7
11	Bolt	Carbon Steel	ASTM 1045

KÍCH THƯỚC ARCX/ ARCX DIMENSION (mm)

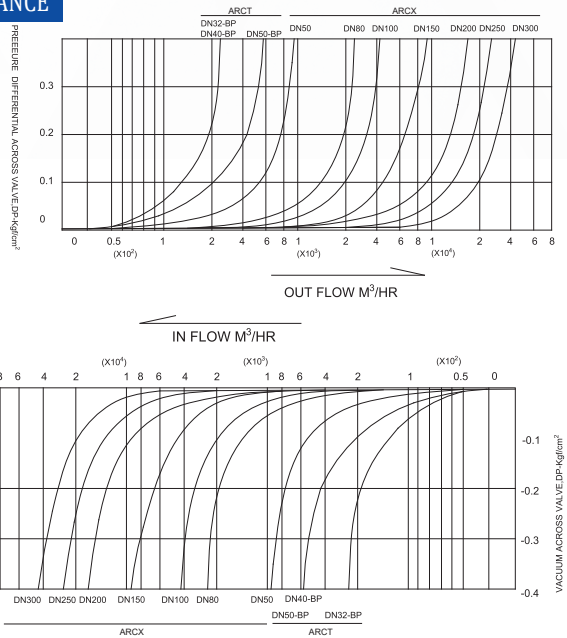
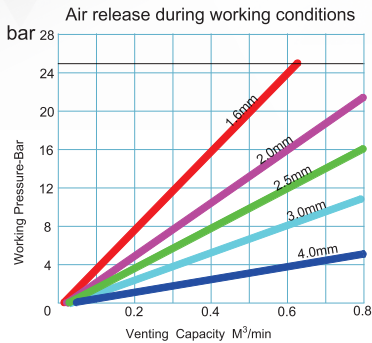
DN	Model/ No.	L	K				n-Ød				C		H
			PN10	PN16	PN20	PN25	PN10	PN16	PN20	PN25	PN10/16	PN20/25	
50	ARCX - 0050	190	125	121	125	4-Ø19				19	19	280	
65	ARCX - 0065	216	145	140	146	4-Ø19				19	19	285	
80	ARCX - 0080	254	160	153	160	8-Ø19				19	19	327	
100	ARCX - 0100	305	180	191	190	8-Ø19				19	19	331	
125	ARCX - 0125	356	210	216	220	8-Ø19				19	19	336	
150	ARCX - 0150	406	240	242	250	8-Ø23				19	20	389	
200	ARCX - 0200	521	295	299	310	8-Ø23	12-Ø23	8-Ø23	12-Ø28	20	22	582	
250	ARCX - 0250	635	350	355	362	370	12-Ø23	12-Ø28	12-Ø26	12-Ø31	22	25	587
300	ARCX - 0300	749	400	410	432	430	12-Ø23	12-Ø28	12-Ø26	16-Ø31	25	28	750

BẢNG CHỌN NHANH/ QUICK SELECTION TABLE

Water flow rate range Max. CMH ³/Hour)	760	1,360	4,160	8,500	19,100	33,400	76,300
Main pipe size-mm	80-300	200-400	400-700	750-1000	1050-1500	1500-2000	2100-3000
Inlet size of ARCX-	32*/40*/50*	50	80	100	150	200	300
Bore of outlet -mm	50	75	95	130	170	230	330
Small orifice size -	1.6	1.6	2	2.5	3	4	4

* ARCT with threaded end can be up to Max. WP PN16. ARCX with flanged end from DN50-DN300 can be up Max. WP PN25.
Van xả khí kép nối ren áp suất làm việc tối đa ở PN16. Van xả khí kép nối mặt bích từ DN50-DN300 áp suất làm việc tối đa ở PN25.

HIỆU SUẤT DÒNG CHẢY/ FLOW PERFORMANCE



THÔNG TIN ĐẶT HÀNG/ ORDER INFORMATION

ARC T - 0032 - 10 - D2 B

Loại - Model:

ARC: Van Xả Khí Kép
Air Release Valve

T: Nối Ren - Threaded

X: Nối Bích - Flange

Cỡ Van - Valve Size:

0032: DN32, **0200:** DN200

D2: Gang Cầu - Ductile Iron

B: Màu Xanh - Blue

R: Màu Đỏ - Red

Mặt Bích và Áp Lực
Flange & Pressure

10: PN10 **16:** PN16 **25:** PN25

1K: JIS 10K **A1:** ANSI 150-LB

MÔ TẢ/ DESCRIPTIONS

Van Thủy Lực là dòng van dựa vào áp lực của nước/ dòng chảy để hoạt động, van thủy lực sẽ được chia thành nhiều loại như: Van Phao (H100), Van Giảm Áp (H200), Van Thủy Lực Điện Từ (H300), Van Giảm Áp Thứ Cấp (H400), Van Xả Áp (H500) và Van Chống Va (H600).

Tùy vào nhu cầu sử dụng sẽ có những dòng van thủy lực tương ứng cho hệ thống để đảm bảo cho hệ thống hoạt động ổn định và an toàn.

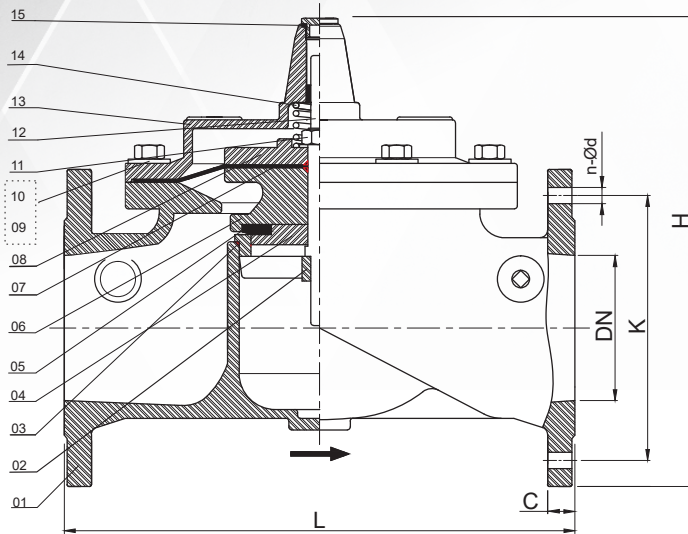
Hydraulic Valve are valves that rely on water pressure/flow to operate. Hydraulic valves are divided into many types such as: Float Valve (H100), Pressure Reducing Valve (H200), Solenoid Float Valve (H300), Secondary Pressure Reducing Valve (H400), Pressure Relief Valve (H500) and Anti-Surge Valve (H600).

Depending on the usage needs, there will be corresponding hydraulic valve lines for the system to ensure the system operates stably and safely.

Mã Sản Phẩm Product Code	H100-H200-H300 H400-H500-H600	
Kích Thước Size	DN50 - DN600	
Tiêu Chuẩn Thiết Kế Design Standard	BS EN 1074-5	
	BS 5163-2	
Tiêu Chuẩn Khoảng Cách 2 Mặt Bích Face To Face Standard	BS EN 558-1 TABLE 1 SERIES 1	
	ISO 5752 TABLE 1 SERIES 1	
Kiểu Kết Nối Connection End	MẶT BÍCH - FLANGE	
Tiêu Chuẩn Kết Nối Và Áp Suất Làm Việc Connection Standard And Pressure Rating	BS 4504 DIN 2632 ISO 7005-2	PN10, PN16, PN25
	JIS B2220	10K, 16K, 20K
	ASME B16.42	150LB
Sơn Phủ Paint Coating	Loại Sơn Type	EPOXY RESIN POWDER
	Tiêu Chuẩn Standard	JIS K 5551:2002 (TCVN 9014:2011)
	Màu Sắc Colour	XANH - ĐỎ BLUE - RED
	Độ Dày Thickness	250µm ~ 300µm
Nhiệt Độ Làm Việc Working Temp	-10°C ~ 120°C	
Môi Trường Làm Việc Flow Media	Hệ Thống Nước / Water Systems	



HÌNH VẼ VAN THỦY LỰC/ HYDRAULIC VALVE DRAWING



DANH MỤC VẬT LIỆU VAN THỦY LỰC/ PARTS LIST & MATERIAL

No	Part Name	Material	Material Code
01	Body	Ductile Iron	ASTM A536/EN GJS 500-7
02	Seat	Stainless Steel	ASTM A182 F304
03	O-Ring	Rubber	NBR
04	Gasket Fastener	Stainless Steel	ASTM A182 F304
05	Gasket	Rubber	NBR
06	Lower Plate	Ductile Iron	ASTM A536/EN GJS 500-7
07	Diaphragm	Rubber + Nylon Fabric	EPDM + Nylon
08	Upper Plate	Ductile Iron	ASTM A536/EN GJS 500-7
09	Bolt	Stainless Steel	A193 B8
10	Washer	Stainless Steel	ASTM A182 F304
11	Nut	Stainless Steel	A194 Gr.8
12	Stem	Stainless Steel	ASTM A182 F304
13	Bonnet	Ductile Iron	ASTM A536/EN GJS 500-7
14	Spring	Stainless Steel	ASTM A182 F304
15	Top Screw Guide	Stainless Steel	ASTM A182 F304

KÍCH THƯỚC VAN THỦY LỰC/ HYDRAULIC VALVE DIMENSION (mm)

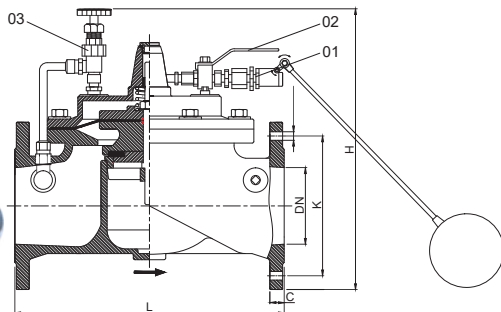
DN	Model/ No.	L	K				n-Ød				C		H
			PN10	PN16	PN20	PN25	PN10	PN16	PN20	PN25	PN10/16	PN20/25	
50	HMVX - 0050	230	125	121	125	4-Ø19	4-Ø19	4-Ø19	4-Ø19	19	19	238	
65	HMVX - 0065	290	145	140	145	4-Ø19	4-Ø19	8-Ø19	8-Ø19	19	19	276	
80	HMVX - 0080	310	160	153	160	8-Ø19	4-Ø19	8-Ø19	8-Ø19	19	19	299	
100	HMVX - 0100	350	180	191	190	8-Ø19	8-Ø19	8-Ø23	8-Ø23	19	19	337	
125	HMVX - 0125	400	210	216	220	8-Ø19	8-Ø23	8-Ø23	8-Ø23	19	19	353	
150	HMVX - 0150	480	240	242	250	8-Ø23	8-Ø23	8-Ø28	8-Ø28	19	20	472	
200	HMVX - 0200	600	295	295	299	310	8-Ø23	12-Ø23	8-Ø23	12-Ø28	20	22	577
250	HMVX - 0250	730	350	355	362	370	12-Ø23	12-Ø28	12-Ø26	12-Ø31	22	25	691
300	HMVX - 0300	850	400	410	432	430	12-Ø23	12-Ø28	12-Ø26	16-Ø31	25	28	780
350	HMVX - 0350	980	460	470	476	490	16-Ø23	16-Ø28	12-Ø30	16-Ø34	25	30	805
400	HMVX - 0400	1100	515	525	540	550	16-Ø26	16-Ø31	16-Ø33	16-Ø37	26	32	916
500	HMVX - 0500	1250	620	650	635	660	20-Ø26	20-Ø34	20-Ø33	20-Ø37	28	37	1080
600	HMVX - 0600	1450	725	770	750	770	20-Ø30	20-Ø37	20-Ø36	20-Ø40	30	42	1260

MÔ TẢ/ DESCRIPTIONS

Van Phao là loại van điều khiển mực nước nhờ sự lên xuống của phao theo mực nước. Do đó van sẽ kiểm soát chính xác mực nước trong bồn chứa, bể nước. Hoạt động bằng thủy lực, không dùng điện. Màng van được làm từ Nylon và Cao su cho độ linh hoạt và độ bền cao. H100 loại bỏ hầu hết các dị vật trong nguồn nước giúp van hoạt động ổn định hơn.

Remote Float Control Valve is a non-modulating valve which accurately controls the liquid level in tanks. Hydraulically operated accurate and repeatable level control. Build in Nylon reinforced rubber diaphragm for strength and accuracy. H100 eliminates most foreign bodies in the water, making valve operation more stable.

HÌNH ẢNH VÀ HÌNH VẼ H100/ H100 IMAGES & DRAWING



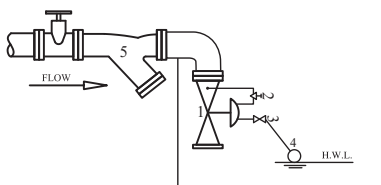
DANH MỤC VẬT LIỆU H100/ H100 PARTS LIST & MATERIAL

No	Part Name	Material	Material Code
01	Needle Valve	Stainless Steel	ASTM A182 F304
02	Ball Valve	Stainless Steel	ASTM A182 F304
03	Float Control	Rubber	ASTM A182 F304

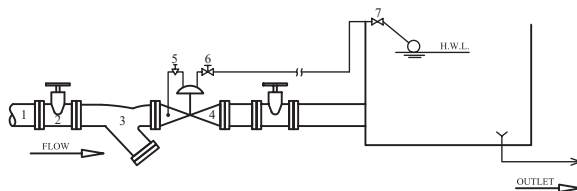
KÍCH THƯỚC H100/ H100 DIMENSION (mm)

DN	Model/ No.	L	K				n-Ød				C		H
			PN10	PN16	PN20	PN25	PN10	PN16	PN20	PN25	PN10/16	PN20/25	
50	H100 - 0050	230	125	121	125	4-Ø19	4-Ø19	4-Ø19	19	19	278		
65	H100 - 0065	290	145	140	145	4-Ø19	4-Ø19	8-Ø19	19	19	308		
80	H100 - 0080	310	160	153	160	8-Ø19	4-Ø19	8-Ø19	19	19	324		
100	H100 - 0100	350	180	191	190	8-Ø19	8-Ø19	8-Ø23	19	19	351		
125	H100 - 0125	400	210	216	220	8-Ø19	8-Ø23	8-Ø23	19	19	366		
150	H100 - 0150	480	240	242	250	8-Ø23	8-Ø23	8-Ø28	19	20	471		
200	H100 - 0200	600	295	295	299	310	8-Ø23	12-Ø23	8-Ø23	12-Ø28	20	22	576
250	H100 - 0250	730	350	355	362	370	12-Ø23	12-Ø28	12-Ø26	12-Ø31	22	25	691
300	H100 - 0300	850	400	410	432	430	12-Ø23	12-Ø28	12-Ø26	16-Ø31	25	28	780
350	H100 - 0350	980	460	470	476	490	16-Ø23	16-Ø28	12-Ø30	16-Ø34	25	30	805
400	H100 - 0400	1100	515	525	540	550	16-Ø26	16-Ø31	16-Ø30	16-Ø37	26	32	916
500	H100 - 0500	1250	620	650	635	660	20-Ø26	20-Ø34	20-Ø33	20-Ø37	28	37	1080
600	H100 - 0600	1450	725	770	750	770	20-Ø30	20-Ø37	20-Ø35	20-Ø40	30	42	1260

SƠ ĐỒ KẾT NỐI ĐƯỜNG ỐNG H100/ H100 DIAGRAM OF PIPE CONNECTION



1. Main Valve
2. Needle Valve
3. Ball Valve
4. Float Control Pilot Valve (FCPV)
5. Strainer



1. Main Supply Line
2. Isolation Valve
3. Y-Strainer
4. Main Valve
5. Needle Valve
6. Ball Valve
7. Float pilot

THÔNG TIN ĐẶT HÀNG/ ORDER INFORMATION

H100 - 0100 - 10 - D2 B

Loại - Model:

H100: Van Phao
Float remote control valve

Cỡ Van - Valve Size:
0050: DN50, **0100:** DN100

D2: Gang Cầu - Ductile Iron
B: Màu Xanh - Blue
R: Màu Đỏ - Red

Mặt Bích và Áp Lực
Flange & Pressure

10: PN10 **16:** PN16 **25:** PN25
1K: JIS 10K **A1:** ANSI 150-LB

MÔ TẢ/ DESCRIPTIONS

Van Giảm Áp được sử dụng để giảm áp lực đường ống và cài đặt sẵn áp lực của hệ thống nước. Tự động điều chỉnh, van hoạt động trơn tru và không gây tiếng ồn. Van hoạt động trên nguyên tắc thủy lực. Màng chắn được cấu tạo bằng Nylon và cao su cho độ bền cao. Sử dụng bộ điều khiển áp lực (Pilot) để điều chỉnh và chính xác.

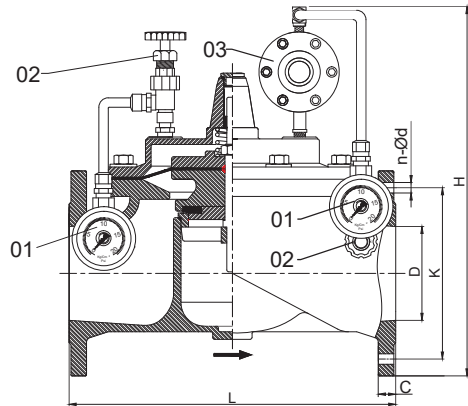
H200 loại bỏ hầu hết các dị vật trong nguồn nước giúp van hoạt động ổn định hơn.

Pressure Reducing Valve is used to lower pipeline pressure to a pre-set value in water system and building service applications. Automatically, quietly and smoothly control downstream pressure.

Hydraulically operated. Built in Nylon reinforced diaphragm for strength and accuracy. Pressure reducing pilot features easy operation.

H200 eliminates most foreign bodies in the water, making valve operation more stable.

HÌNH ẢNH VÀ HÌNH VẼ H200/ H200 IMAGES & DRAWING



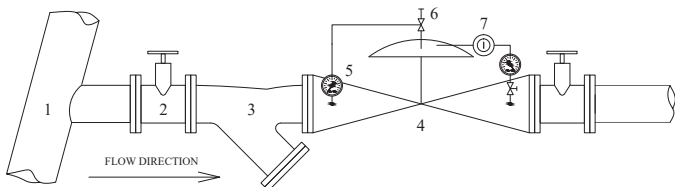
DANH MỤC VẬT LIỆU H200/ H200 PARTS LIST & MATERIAL

No	Part Name	Material	Material Code
01	Pressure Gauge	Commercial	x
02	Needle Valve	Stainless Steel	ASTM A182 F304
03	Pilot	Stainless Steel	ASTM A182 F304

KÍCH THƯỚC H200/ H200 DIMENSION (mm)

DN	Model/No.	L	K				n-Ød				C		H
			PN10	PN16	PN20	PN25	PN10	PN16	PN20	PN25	PN10/16	PN20/25	
50	H200 - 0050	230	125	121	125		4-Ø19	4-Ø19	4-Ø19	19	19	353	
65	H200 - 0065	290	145	140	145		4-Ø19	4-Ø19	8-Ø19	19	19	383	
80	H200 - 0080	310	160	153	160		8-Ø19	4-Ø19	8-Ø19	19	19	399	
100	H200 - 0100	350	180	191	190		8-Ø19	8-Ø19	8-Ø23	19	19	426	
125	H200 - 0125	400	210	216	220		8-Ø19	8-Ø23	8-Ø23	19	19	441	
150	H200 - 0150	480	240	242	250		8-Ø23	8-Ø23	8-Ø28	19	20	539	
200	H200 - 0200	600	295	295	299	310	8-Ø23	12-Ø23	8-Ø23	12-Ø28	20	22	617
250	H200 - 0250	730	350	355	362	370	12-Ø23	12-Ø28	12-Ø26	12-Ø31	22	25	709
300	H200 - 0300	850	400	410	432	430	12-Ø23	12-Ø28	12-Ø26	16-Ø31	25	28	780
350	H200 - 0350	980	460	470	476	490	16-Ø23	16-Ø28	12-Ø30	16-Ø34	25	30	805
400	H200 - 0400	1100	515	525	540	550	16-Ø26	16-Ø31	16-Ø30	16-Ø37	26	32	916
500	H200 - 0500	1250	620	650	635	660	20-Ø26	20-Ø34	20-Ø33	20-Ø37	28	37	1080
600	H200 - 0600	1450	725	770	750	770	20-Ø30	20-Ø37	20-Ø36	20-Ø40	30	42	1260

SƠ ĐỒ KẾT NỐI ĐƯỜNG ỐNG H200/ H200 DIAGRAM OF PIPE CONNECTION



1. Ống cấp nước chính/ Main Supply Line
2. Van cổng/ Gate Valve
3. Van Y lọc/ Y-Strainer
4. Cụm thân van/ Main Valve
5. Đồng hồ áp suất/ Pressure Gauge
6. Van kim/ Needle Valve
7. Pilot giảm áp/ Pressure Relief Pilot

THÔNG TIN ĐẶT HÀNG/ ORDER INFORMATION

H200 - 0100 - 10 - D2 B

Loại - Model:

H200: Van Giảm Áp
Pressure Reducing Valve

Cỡ Van - Valve Size:
0050: DN50, **0100:** DN100

D2: Gang Cầu - Ductile Iron
B: Màu Xanh - Blue
R: Màu Đỏ - Red

Mặt Bích và Áp Lực
Flange & Pressure

10: PN10 **16:** PN16 **25:** PN25
1K: JIS 10K **A1:** ANSI 150-LB

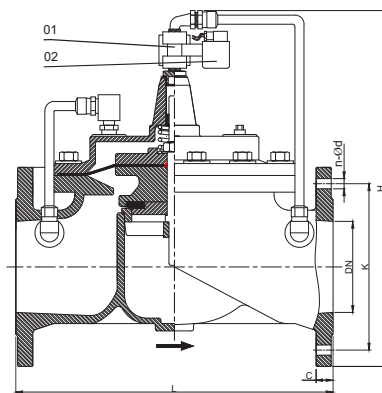
MÔ TẢ/ DESCRIPTIONS

Van Thủy Lực Điện Tử là loại van cấp nước vào bồn chứa nhờ khóa điện từ nối về tủ kiểm soát cho phép người dùng cấp nước hoặc ngưng nước về bồn chứa một cách nhanh chóng, tiện lợi. Màng van được làm từ Nylon và Cao su cho độ linh hoạt và độ bền cao. H300 loại bỏ hầu hết các dị vật trong nguồn nước giúp van hoạt động ổn định hơn.

Electromagnetic Float Valve is a type of valve that supplies water to the tank by an electromagnetic lock connected to the control cabinet, allowing users to supply or stop water to the tank quickly and conveniently.. Build in Nylon reinforced rubber diaphragm for strength and accuracy.

H300 eliminates most foreign bodies in the water, making valve operation more stable.

HÌNH ẢNH VÀ HÌNH VẼ H300/ H300 IMAGES & DRAWING



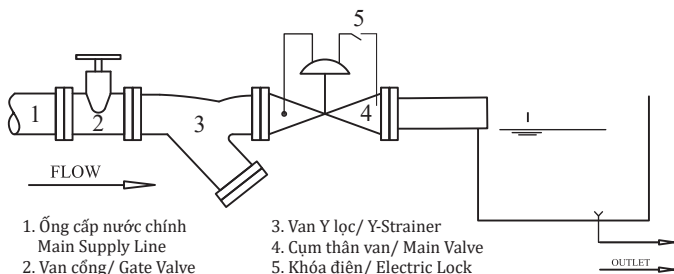
DANH MỤC VẬT LIỆU H300/ H300 PARTS LIST & MATERIAL

No	Part Name	Material	Material Code
01	Locked Valve	Brass/ Bronze	ASTM B824/ B584
02	Electromagnetic	Commercial	x

KÍCH THƯỚC H300/ H300 DIMENSION (mm)

DN	Model/ No.	L	K				n-Ød				C		H
			PN10	PN16	PN20	PN25	PN10	PN16	PN20	PN25	PN10/16	PN20/25	
50	H300 - 0050	230	125	121	125	4-Ø19	4-Ø19	4-Ø19	19	19	368		
65	H300 - 0065	290	145	140	145	4-Ø19	4-Ø19	8-Ø19	19	19	398		
80	H300 - 0080	310	160	153	160	8-Ø19	4-Ø19	8-Ø19	19	19	414		
100	H300 - 0100	350	180	191	190	8-Ø19	8-Ø19	8-Ø23	19	19	441		
125	H300 - 0125	400	210	216	220	8-Ø19	8-Ø23	8-Ø23	19	19	456		
150	H300 - 0150	480	240	242	250	8-Ø23	8-Ø23	8-Ø28	19	20	554		
200	H300 - 0200	600	295	295	299	8-Ø23	12-Ø23	8-Ø23	12-Ø28	20	22	632	
250	H300 - 0250	730	350	355	362	370	12-Ø23	12-Ø28	12-Ø26	12-Ø31	22	25	724
300	H300 - 0300	850	400	410	432	430	12-Ø23	12-Ø28	12-Ø26	16-Ø31	25	28	792
350	H300 - 0350	980	460	470	476	490	16-Ø23	16-Ø28	12-Ø30	16-Ø34	25	30	817
400	H300 - 0400	1100	515	525	540	550	16-Ø26	16-Ø31	16-Ø30	16-Ø37	26	32	916
500	H300 - 0500	1250	620	650	635	660	20-Ø26	20-Ø34	20-Ø33	20-Ø37	28	37	1080
600	H300 - 0600	1450	725	770	750	770	20-Ø30	20-Ø37	20-Ø36	20-Ø40	30	42	1260

SƠ ĐỒ KẾT NỐI ĐƯỜNG ỐNG H300/ H300 DIAGRAM OF PIPE CONNECTION



THÔNG TIN ĐẶT HÀNG/ ORDER INFORMATION

H300 - 0100 - 10 - D2 B

Loại - Model:
H300: Van Thủy Lực Điện Tử
Electromanetic Hydraulic Valve

Cỡ Van - Valve Size:
0050: DN50, **0100:** DN100

D2: Gang Cầu - Ductile Iron
B: Màu Xanh - Blue
R: Màu Đỏ - Red

Mặt Bích và Áp Lực
Flange & Pressure

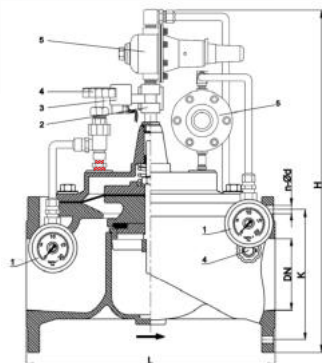
10: PN10 **16:** PN16 **25:** PN25
1K: JIS 10K **A1:** ANSI 150-LB

MÔ TẢ/ DESCRIPTIONS

Van Giảm Áp Thứ Cấp được sử dụng để giảm áp dòng chảy, thiết kế cho phép tùy chọn hai mức áp đầu ra được cài đặt bởi 2 Pilot, 1 Pilot hoạt động bình thường còn 1 Pilot chỉ hoạt động trong khoảng thời gian cài đặt, van có thể điều khiển bằng điện thoại thông minh.

Multi-Pressure Reducing Valve used to reduce flow pressure, the design allows the option of two output pressure levels to be set by 2 Pilots, 1 Pilot operates normally and 1 Pilot only operates during the set time, the valve can control by smartphone.

HÌNH ẢNH VÀ HÌNH VẼ H400/ H400 IMAGES & DRAWING



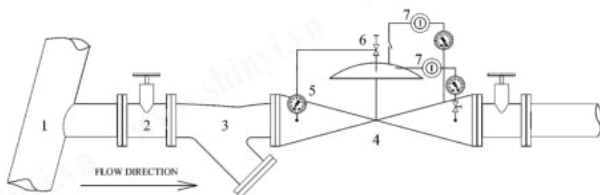
DANH MỤC VẬT LIỆU H400/ H400 PARTS LIST & MATERIAL

No	Part Name	Material	Material Code
01	Pressure Gauge	Commercial	x
02	Locked Valve	Brass/ Bronze	ASTM B824/ B584
03	Electromagnetic	Commercial	x
04	Needle Valve	Stainless Steel	ASTM A182 F304
05	Pilot	Stainless Steel	ASTM A182 F304

KÍCH THƯỚC H400/ H400 DIMENSION (mm)

DN	Model/ No.	L	K				n-Ød				C		H
			PN10	PN16	PN20	PN25	PN10	PN16	PN20	PN25	PN10/16	PN20/25	
50	H400 - 0050	230	125	121	125	4-Ø19	4-Ø19	4-Ø19	19	19	428		
65	H400 - 0065	290	145	140	145	4-Ø19	4-Ø19	8-Ø19	19	19	458		
80	H400 - 0080	310	160	153	160	8-Ø19	4-Ø19	8-Ø19	19	19	474		
100	H400 - 0100	350	180	191	190	8-Ø19	8-Ø19	8-Ø23	19	19	501		
125	H400 - 0125	400	210	216	220	8-Ø19	8-Ø23	8-Ø23	19	19	516		
150	H400 - 0150	480	240	242	250	8-Ø23	8-Ø23	8-Ø28	19	20	614		
200	H400 - 0200	600	295	295	299	310	8-Ø23	12-Ø23	8-Ø23	12-Ø28	20	22	692
250	H400 - 0250	730	350	355	362	370	12-Ø23	12-Ø28	12-Ø26	12-Ø31	22	25	784
300	H400 - 0300	850	400	410	432	430	12-Ø23	12-Ø28	12-Ø26	16-Ø31	25	28	852
350	H400 - 0350	980	460	470	476	490	16-Ø23	16-Ø28	12-Ø30	16-Ø34	25	30	877
400	H400 - 0400	1100	515	525	540	550	16-Ø26	16-Ø31	16-Ø30	16-Ø37	26	32	916
500	H400 - 0500	1250	620	650	635	660	20-Ø26	20-Ø34	20-Ø33	20-Ø37	28	37	1080
600	H400 - 0600	1450	725	770	750	770	20-Ø30	20-Ø37	20-Ø36	20-Ø40	30	42	1260

SƠ ĐỒ KẾT NỐI ĐƯỜNG ỐNG H400/ H400 DIAGRAM OF PIPE CONNECTION



1. Ống cấp nước chính/ Main Supply Line
2. Van cổng/ Gate Valve
3. Van Y lọc/ Y-Strainer
4. Cụm thân van/ Main Valve
5. Đồng hồ áp suất/ Pressure Gauge
6. Van kim/ Needle Valve
7. Pilot giảm áp/ Pressure Relief Pilot

THÔNG TIN ĐẶT HÀNG/ ORDER INFORMATION

H400 - 0100 - 10 - D2 B

Loại - Model:

H400: Van Giảm Áp Thứ Cấp
Multi-Pressure Reducing Valve

Cỡ Van - Valve Size:
0050: DN50, **0100:** DN100

D2: Gang Cầu - Ductile Iron

B: Màu Xanh - Blue

R: Màu Đỏ - Red

Mặt Bích và Áp Lực
Flange & Pressure

10: PN10 **16:** PN16 **25:** PN25

1K: JIS 10K **A1:** ANSI 150-LB

MÔ TẢ/ DESCRIPTIONS

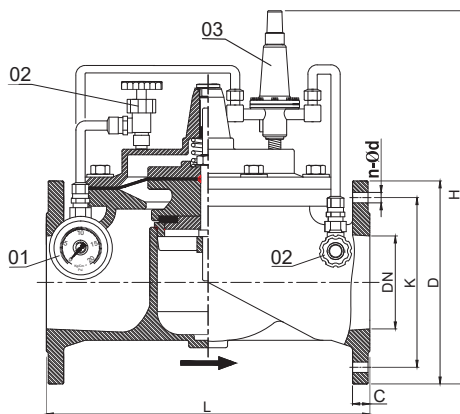
Van Xả Áp hoặc van an toàn trong hệ thống nước của khu dân cư và tòa nhà cao tầng. Điều chỉnh tự động chính xác nhờ hệ thống Pilot. Van hoạt động trên nguyên tắc thủy lực. Màng chắn được cấu tạo bằng Nylon và cao su cho độ bền cao. Bộ điều khiển áp lực (Pilot) có độ chính xác cao và dễ sử dụng.

H500 loại bỏ hầu hết các dị vật trong nguồn nước giúp van hoạt động ổn định hơn.

Pressure Relief Valve is used as either relief or sustaining valve of valve supply and building service by a Pilot actuated automatically. Hydraulically operated. Built in Nylon reinforced diaphragm for strength and accuracy. Pressure reducing pilot features easy operation.

H500 eliminates most foreign bodies in the water, making valve operation more stable.

HÌNH ẢNH VÀ HÌNH VẼ H500/ H500 IMAGES & DRAWING



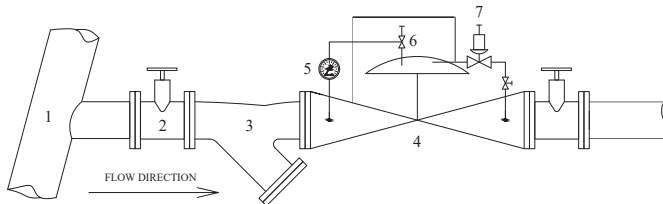
DANH MỤC VẬT LIỆU H500/ H500 PARTS LIST & MATERIAL

No	Part Name	Material	Material Code
01	Pressure Gauge	Commercial	x
02	Needle Valve	Stainless Steel	ASTM A182 F304
03	Pilot	Stainless Steel	ASTM A182 F304

KÍCH THƯỚC H500/ H500 DIMENSION (mm)

DN	Model/No.	L	K				n-Ød				C		H
			PN10	PN16	PN20	PN25	PN10	PN16	PN20	PN25	PN10/16	PN20/25	
50	H500 - 0050	230	125	121	125		4-Ø19	4-Ø19	4-Ø19	19	19	428	
65	H500 - 0065	290	145	140	145		4-Ø19	4-Ø19	8-Ø19	19	19	458	
80	H500 - 0080	310	160	153	160		8-Ø19	4-Ø19	8-Ø19	19	19	474	
100	H500 - 0100	350	180	191	190		8-Ø19	8-Ø19	8-Ø23	19	19	501	
125	H500 - 0125	400	210	216	220		8-Ø19	8-Ø23	8-Ø23	19	19	516	
150	H500 - 0150	480	240	242	250		8-Ø23	8-Ø23	8-Ø28	19	20	614	
200	H500 - 0200	600	295	295	299	310	8-Ø23	12-Ø23	8-Ø23	12-Ø28	20	22	692
250	H500 - 0250	730	350	355	362	370	12-Ø23	12-Ø28	12-Ø26	12-Ø31	22	25	784
300	H500 - 0300	850	400	410	432	430	12-Ø23	12-Ø28	12-Ø26	16-Ø31	25	28	852
350	H500 - 0350	980	460	470	476	490	16-Ø23	16-Ø28	12-Ø30	16-Ø34	25	30	877
400	H500 - 0400	1100	515	525	540	550	16-Ø26	16-Ø31	16-Ø30	16-Ø37	26	32	916
500	H500 - 0500	1250	620	650	635	660	20-Ø26	20-Ø34	20-Ø33	20-Ø37	28	37	1080
600	H500 - 0600	1450	725	770	750	770	20-Ø30	20-Ø37	20-Ø36	20-Ø40	30	42	1260

SƠ ĐỒ KẾT NỐI ĐƯỜNG ỐNG H500/ H500 DIAGRAM OF PIPE CONNECTION



1. Ống cấp nước chính/ Main Supply Line
2. Van cổng/ Gate Valve
3. Van Y lọc/ Y-Strainer
4. Cùm thân van/ Main Valve
5. Đồng hồ áp suất/ Pressure Gauge
6. Van kim/ Needle Valve
7. Pilot xả áp/ Pressure Relief Pilot

THÔNG TIN ĐẶT HÀNG/ ORDER INFORMATION

H500 - 0100 - 10 - D2 B

Loại - Model:

H500: Van Xả Áp
Pressure Relief Valve

Cỡ Van - Valve Size:
0050: DN50, **0100:** DN100

D2: Gang Cầu - Ductile Iron
B: Màu Xanh - Blue
R: Màu Đỏ - Red

Mặt Bích và Áp Lực
Flange & Pressure

10: PN10 **16:** PN16 **25:** PN25
1K: JIS 10K **A1:** ANSI 150-LB

MÔ TẢ/ DESCRIPTIONS

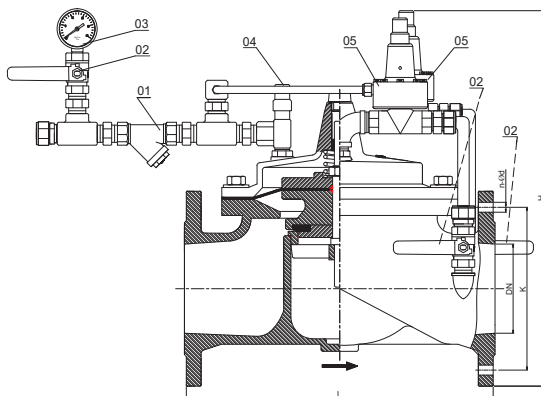
Van Chống Va là thiết bị ngăn ngừa hiện tượng tăng áp của máy nén khí ly tâm trong quá trình vận hành.

Để ngăn chặn sự tăng áp, van giữ cho dòng chảy không đi vào khu vực tăng áp. Khi máy nén hoạt động, khi điện trở của hệ thống đường ống tăng lên, tốc độ dòng chảy sẽ giảm theo và có thể giảm xuống dưới giá trị cho phép. Van chống tăng áp hoàn hảo phải được kiểm soát theo hai tín hiệu của áp suất và lưu lượng đầu ra của máy nén.

The Anti-Surge Valve is a device to prevent the surge phenomenon of the centrifugal gas compressor during operation.

In order to prevent surge, keep the flow from entering the surge region. When the compressor is running, when the pipeline system resistance increases, the flow rate will decrease accordingly, and may drop below the allowable value. A perfect anti-surge device should be controlled according to the two signals of compressor outlet pressure and flow.

HÌNH ẢNH VÀ HÌNH VẼ H600/ H600 IMAGES & DRAWING



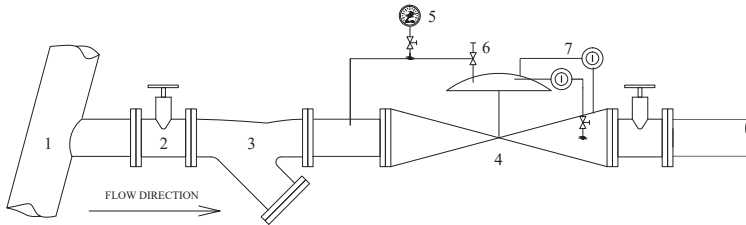
DANH MỤC VẬT LIỆU H600/ H600 PARTS LIST & MATERIAL

No	Part Name	Material	Material Code
01	Y Valve	Stainless Steel	ASTM A182 F304
02	Ball Valve	Brass/ Bronze	ASTM B824/ B584
03	Pressure Gauge	Commercial	x
04	Needle Valve	Stainless Steel	ASTM A182 F304
05	Pilot	Stainless Steel	ASTM A182 F304

KÍCH THƯỚC H600/ H600 DIMENSION (mm)

DN	Model/No.	L	K				n-Ød				C		H
			PN10	PN16	PN20	PN25	PN10	PN16	PN20	PN25	PN10/16	PN20/25	
50	H600 - 0050	230	125	121	125	4-Ø19	4-Ø19	4-Ø19	4-Ø19	19	19	438	
65	H600 - 0065	290	145	140	145	4-Ø19	4-Ø19	8-Ø19	8-Ø19	19	19	468	
80	H600 - 0080	310	160	153	160	8-Ø19	4-Ø19	8-Ø19	8-Ø19	19	19	484	
100	H600 - 0100	350	180	191	190	8-Ø19	8-Ø19	8-Ø23	8-Ø23	19	19	511	
125	H600 - 0125	400	210	216	220	8-Ø19	8-Ø23	8-Ø23	8-Ø23	19	19	526	
150	H600 - 0150	480	240	242	250	8-Ø23	8-Ø23	8-Ø28	8-Ø28	19	20	624	
200	H600 - 0200	600	295	295	299	310	8-Ø23	12-Ø23	8-Ø23	12-Ø28	20	22	702
250	H600 - 0250	730	350	355	362	370	12-Ø23	12-Ø28	12-Ø26	12-Ø31	22	25	794
300	H600 - 0300	850	400	410	432	430	12-Ø23	12-Ø28	12-Ø26	16-Ø31	25	28	862
350	H600 - 0350	980	460	470	476	490	16-Ø23	16-Ø28	12-Ø30	16-Ø34	25	30	887
400	H600 - 0400	1100	515	525	540	550	16-Ø26	16-Ø31	16-Ø30	16-Ø37	26	32	916
500	H600 - 0500	1250	620	650	635	660	20-Ø26	20-Ø34	20-Ø33	20-Ø37	28	37	1080
600	H600 - 0600	1450	725	770	750	770	20-Ø30	20-Ø37	20-Ø36	20-Ø40	30	42	1260

SƠ ĐỒ KẾT NỐI ĐƯỜNG ỐNG H600/ H600 DIAGRAM OF PIPE CONNECTION



1. Ống cấp nước chính/ Main Supply Line
2. Van cổng/ Gate Valve
3. Van Y lọc/ Y-Strainer
4. Cụm thân van/ Main Valve

5. Đồng hồ áp suất/ Pressure Gauge
6. Van kim/ Needle Valve
7. Pilot giảm áp/ Pressure Relief Pilot

THÔNG TIN ĐẶT HÀNG/ ORDER INFORMATION

H600 - 0100 - 10 - D2 B

Loại - Model:

H600: Van Chống Va
Anti-Surge Valve

Cỡ Van - Valve Size:
0050: DN50, **0100:** DN100

D2: Gang Cầu - Ductile Iron
B: Màu Xanh - Blue
R: Màu Đỏ - Red

Mặt Bích và Áp Lực
Flange & Pressure

10: PN10 **16:** PN16 **25:** PN25
1K: JIS 10K **A1:** ANSI 150-LB

MÔ TẢ/ DESCRIPTIONS

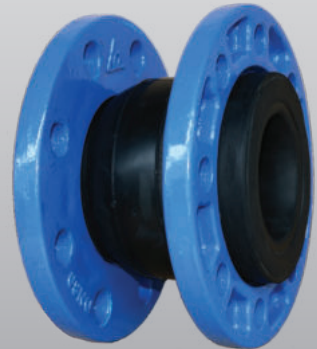
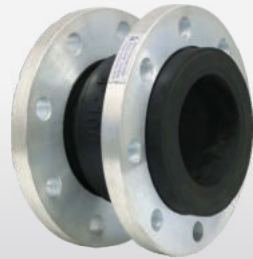
Khớp Nối Mềm Cao Su được lắp đặt trong hệ thống bơm dùng để giảm độ rung của hệ thống đường ống.

Khớp nối mềm cao su được chế tạo từ 3 lớp: Lớp giữa bằng Nylon, lớp trong, lớp ngoài đều bằng cao su EPDM nên tạo độ dẻo dai, độ đàn hồi và độ bền sử dụng cao. Mặt bích được chế tạo từ gang cầu hoặc thép.

Spherical Rubber Expansion Joint were installed in the pumping system to reduce vibration of the pipe system.

Spherical Rubber expansion joint is made from three layer: Center layer is Nylon, both inside and outside layers is EPDM rubber therefore It is resistant elastic and last longer. Flange is made by ductile iron or carbon steel.

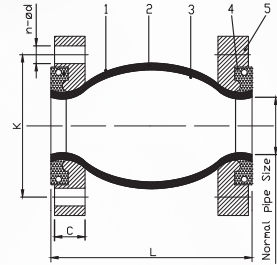
Mã Sản Phẩm Product Code	SREJ	
Kích Thước Size	DN50 - DN600	
Tiêu Chuẩn Thiết Kế Design Standard	ASTM	
Kiểu Kết Nối Connection End	MẶT BÍCH - FLANGE	
Tiêu Chuẩn Kết Nối Và Áp Suất Làm Việc Connection Standard And Pressure Rating	DIN 2632 DIN 2633 ISO 7005-2	PN10, PN16, PN25
	JIS B2220	10K, 16K, 20K
	ASME B16.42	150LB
Sơn Phủ Paint Coating	Loại Sơn Type	EPOXY RESIN POWDER
	Tiêu Chuẩn Standard	JIS K 5551: 2002 (TCNV 9014: 2011)
	Màu Sắc Colour	XANH - ĐỎ BLUE - RED
	Độ Dày Thickness	250µm - 300µm
Nhiệt Độ Làm Việc Working Temp	-10°C ~ 120°C	
Môi Trường Làm Việc Flow Media	Hệ Thống Nước / Water Systems	



DANH MỤC VẬT LIỆU SREJ/ PART LIST & MATERIAL

No	Part Name	Material	Material Code
1	Rubber Body	Rubber	EPDM
2	Reinforcing Fabric	Nylon Fabric	Nylon Fabric
3	Tube	Rubber	EPDM
4	Retain Rings	Carbon Steel	AISI 1025
5	Flange	Carbon Steel /Ductile Iron	AISI 1025 /ASTM A536

HÌNH VẼ/ DETAIL DRAWING



KÍCH THƯỚC SREJ/ SREJ DIMENSION (mm)

DN	Model/ No.	L	K				n-Ød				C	
			PN10	PN16	PN20	PN25	PN10	PN16	PN20	PN25	PN10/16	PN20/25
50	SREJ - 0050	105	125	121	125	4-Ø19	4-Ø19	4-Ø19	4-Ø19	19	19	
65	SREJ - 0065	115	145	140	145	4-Ø19	4-Ø19	8-Ø19	8-Ø19	19	19	
80	SREJ - 0080	135	160	153	160	8-Ø19	4-Ø19	8-Ø19	8-Ø19	19	19	
100	SREJ - 0100	150	180	191	190	8-Ø19	8-Ø19	8-Ø23	8-Ø23	19	19	
125	SREJ - 0125	165	210	216	220	8-Ø19	8-Ø23	8-Ø26	8-Ø26	19	19	
150	SREJ - 0150	180	240	242	250	8-Ø23	8-Ø23	8-Ø26	8-Ø26	19	20	
200	SREJ - 0200	190	295	295	299	310	8-Ø23	12-Ø23	8-Ø23	12-Ø28	20	22
250	SREJ - 0250	230	350	355	362	370	12-Ø23	12-Ø28	12-Ø26	12-Ø31	22	25
300	SREJ - 0300	245	400	410	432	430	12-Ø23	12-Ø28	12-Ø26	16-Ø31	25	25
350	SREJ - 0350	265	460	470	476	490	16-Ø23	16-Ø28	12-Ø30	16-Ø34	25	30
400	SREJ - 0400	265	515	525	540	550	16-Ø26	16-Ø31	16-Ø30	16-Ø37	26	32
450	SREJ - 0450	265	565	585	578	600	20-Ø28	20-Ø331	16-Ø33	20-Ø37	26	35
500	SREJ - 0500	265	620	650	635	660	20-Ø28	20-Ø34	20-Ø33	20-Ø37	28	38
600	SREJ - 0600	265	725	770	750	770	20-Ø30	20-Ø37	20-Ø36	20-Ø40	30	42

THÔNG TIN ĐẶT HÀNG/ ORDER INFORMATION

SREJ - 0100 - 10 - D2 B

Loại - Model:
SREJ: Khớp Nối Mềm Cao Su
 Spherical Rubber
 Expansion Joint

Cỡ Van - Valve Size:
0050: DN50, **0100:** DN100

D2: Gang Cầu - Ductile Iron
S1: Thép Không Rỉ - Stainless Steel
W1: Thép Carbon - Carbon Steel
B: Màu Xanh - Blue/ **R:** Màu Đỏ - Red

Mặt Bích và Áp Lực
 Flange & Pressure
10: PN10 **16:** PN16 **25:** PN25
1K: JIS 10K **A1:** ANSI 150-LB

MÔ TẢ/ DESCRIPTIONS

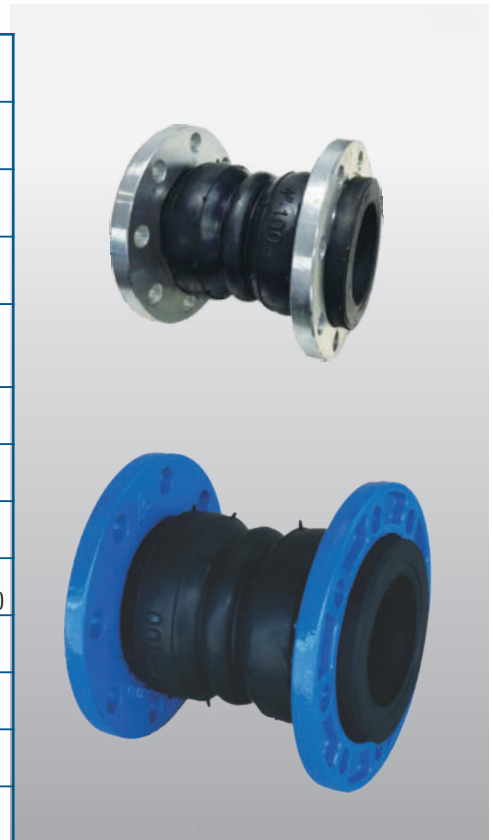
Khớp Nối Mềm Cao Su 2 cầu được lắp đặt trong hệ thống bơm dùng để giảm độ rung của hệ thống đường ống.

Khớp nối mềm cao su được chế tạo từ 3 lớp: Lớp giữa bằng Nylon, lớp trong, lớp ngoài đều bằng cao su EPDM nên tạo độ dẻo dai, độ đàn hồi và độ bền sử dụng cao. Mặt bích được chế tạo từ gang cầu hoặc thép.

Twin Spherical Rubber Expansion Joint were installed in the pumping system to reduce vibration of the pipe system.

Twin Spherical Rubber expansion joint is made from three layer: Center layer is Nylon, both inside and outside layers is EPDM rubber therefore It is resistant elastic and last longer. Flange is made by ductile iron or carbon steel.

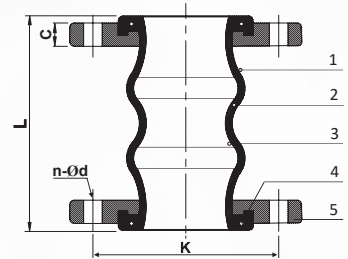
Mã Sản Phẩm Product Code	TSEJ	
Kích Thước Size	DN50 - DN600	
Tiêu Chuẩn Thiết Kế Design Standard	ASTM	
Kiểu Kết Nối Connection End	MẶT BÍCH - FLANGE	
Tiêu Chuẩn Kết Nối Và Áp Suất Làm Việc Connection Standard And Pressure Rating	DIN 2632 DIN 2633 ISO 7005-2	PN10, PN16, PN25
	JIS B2220	10K, 16K, 20K
	ASME B16.42	150LB
Sơn Phủ Paint Coating	Loại Sơn Type	EPOXY RESIN POWDER
	Tiêu Chuẩn Standard	JIS K 5551: 2002 (TCNV 9014: 2011)
	Màu Sắc Colour	XANH - ĐỎ BLUE - RED
	Độ Dày Thickness	250µm - 300µm
Nhiệt Độ Làm Việc Working Temp	-10°C ~ 120°C	
Môi Trường Làm Việc Flow Media	Hệ Thống Nước / Water Systems	



DANH MỤC VẬT LIỆU TSEJ/ PART LIST & MATERIAL

No	Part Name	Material	Material Code
1	Rubber Body	Rubber	EPDM
2	Reinforcing Fabric	Nylon Fabric	Nylon Fabric
3	Tube	Rubber	EPDM
4	Retain Rings	Carbon Steel	AISI 1025
5	Flange	Carbon Steel /Ductile Iron	ASTM A105 /A536

HÌNH VẼ/ DETAIL DRAWING



KÍCH THƯỚC TSEJ/ TSEJ DIMENSION (mm)

DN	Model/ No.	L	K				n-Ød				C	
			PN10	PN16	PN20	PN25	PN10	PN16	PN20	PN25	PN10/16	PN20/25
50	TSEJ - 0050	165	125	121	125	4-Ø19	4-Ø19	4-Ø19	4-Ø19	19	19	
65	TSEJ - 0065	175	145	140	145	4-Ø19	4-Ø19	4-Ø19	8-Ø19	19	19	
80	TSEJ - 0080	175	160	153	160	8-Ø19	4-Ø19	8-Ø19	8-Ø19	19	19	
100	TSEJ - 0100	225	180	191	190	8-Ø19	8-Ø19	8-Ø23	8-Ø23	19	19	
125	TSEJ - 0125	225	210	216	220	8-Ø19	8-Ø23	8-Ø23	8-Ø26	19	19	
150	TSEJ - 0150	225	240	242	250	8-Ø23	8-Ø23	8-Ø23	8-Ø26	19	20	
200	TSEJ - 0200	325	295	295	299	310	8-Ø23	12-Ø23	8-Ø23	12-Ø28	20	22
250	TSEJ - 0250	325	350	355	362	370	12-Ø23	12-Ø28	12-Ø26	12-Ø31	22	25
300	TSEJ - 0300	325	400	410	432	430	12-Ø23	12-Ø28	12-Ø26	16-Ø31	25	25
350	TSEJ - 0350	330	460	470	476	490	16-Ø23	16-Ø28	12-Ø30	16-Ø34	25	30
400	TSEJ - 0400	330	515	525	540	550	16-Ø26	16-Ø31	16-Ø30	16-Ø37	26	32
450	TSEJ - 0450	330	565	585	578	600	20-Ø28	20-Ø331	16-Ø33	20-Ø37	26	35
500	TSEJ - 0500	350	620	650	635	660	20-Ø28	20-Ø34	20-Ø33	20-Ø37	28	38
600	TSEJ - 0600	350	725	770	750	770	20-Ø30	20-Ø37	20-Ø36	20-Ø40	30	42

THÔNG TIN ĐẶT HÀNG/ ORDER INFORMATION

TSEJ - 0100 - 10 - D2 B

Loại - Model:
TSEJ: Khớp Nối Mềm Cao Su 2 Cầu
Twin Spherical Rubber
Expansion Joint

Cỡ Van - Valve Size:
0050: DN50, **0100:** DN100

D2: Gang Cầu - Ductile Iron
S1: Thép Không Rỉ - Stainless Steel
W1: Thép Carbon - Carbon Steel
B: Màu Xanh - Blue/ **R:** Màu Đỏ - Red

Mặt Bích và Áp Lực
Flange & Pressure
10: PN10 **16:** PN16 **25:** PN25
1K: JIS 10K **A1:** ANSI 150-LB

MÔ TẢ/ DESCRIPTIONS

SSEJ - Khớp nối mềm Inox nối bích được sản xuất để kiểm soát độ rung, giảm truyền tiếng ồn. Chúng cũng có thể ngăn ngừa sự sai lệch và bù đắp cho một số truyền động nhiệt.

Khớp nối mềm Inox nối bích được chế tạo từ 2 lớp: Lớp giữ bằng thép không gỉ, lớp ngoài cũng bằng lưới thép không gỉ nên tạo độ dẻo dai, độ đàn hồi và độ bền sử dụng cao, mặt bích được làm bằng thép không gỉ.

SSEJ - Flanged stainless expansion joints are manufactured to control vibration, reduce noise transmission. They can also prevent misalignment and compensate for some thermal transmission.

Flanged stainless expansion joints are made of 2 layers: The retaining layer is made of stainless steel, the outer layer is also made of stainless steel mesh, creating high flexibility, elasticity and durability, the flange is made of stainless steel.

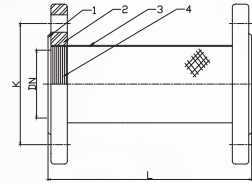
Mã Sản Phẩm Product Code	SSEJ	
Kích Thước Size	DN50 - DN600	
Tiêu Chuẩn Thiết Kế Inspection Standard	ASME B31.3	
Kiểu Kết Nối Connection End	MẶT BÍCH - FLANGE	
Tiêu Chuẩn Kết Nối Và Áp Suất Làm Việc Connection Standard And Pressure Rating	DIN 2632 DIN 2633 ISO 7005-2	PN10, PN16, PN25
	JIS B2220 ISO 7005-2	10K, 16K, 20K
	ASME B16.5	150LB
Nhiệt Độ Làm Việc Working Temp	-10°C ~ 250°C	
Môi Trường Làm Việc Flow Media	Hệ Thống Nước/ Water Systems	



DANH MỤC VẬT LIỆU/ PART LIST & MATERIAL

No	Parts	Material
1	Lap Ring	SUS304
2	Standard Flange	SUS304
3	Wire Braid	SUS304
4	Flexible Tube	SUS304

HÌNH VẼ/ DETAIL DRAWING



KÍCH THƯỚC SSEJ/ SSEJ DIMENSION (mm)

DN	Model/ No.	L*	K				n-Ød				C	
			PN10	PN16	PN20	PN25	PN10	PN16	PN20	PN25	PN10/16	PN20/25
50	SSEJ - 0050	300	125	121	125		4-Ø19	4-Ø19	4-Ø19	19	19	
65	SSEJ - 0065	300	145	140	145		4-Ø19	4-Ø19	8-Ø19	19	19	
80	SSEJ - 0080	300	160	153	160		8-Ø19	4-Ø19	8-Ø19	19	19	
100	SSEJ - 0100	300	180	191	190		8-Ø19	8-Ø19	8-Ø23	19	19	
125	SSEJ - 0125	300	210	216	220		8-Ø19	8-Ø23	8-Ø26	19	19	
150	SSEJ - 0150	300	240	242	250		8-Ø23	8-Ø23	8-Ø26	19	20	
200	SSEJ - 0200	300	295	295	299	310	8-Ø23	12-Ø23	8-Ø23	12-Ø28	20	22
250	SSEJ - 0250	300	350	355	362	370	12-Ø23	12-Ø28	12-Ø26	12-Ø31	22	25
300	SSEJ - 0300	300	400	410	432	430	12-Ø23	12-Ø28	12-Ø26	16-Ø31	25	25
350	SSEJ - 0350	300	460	470	476	490	16-Ø23	16-Ø28	12-Ø30	16-Ø34	25	30
400	SSEJ - 0400	500	515	525	540	550	16-Ø26	16-Ø31	16-Ø30	16-Ø37	26	32
450	SSEJ - 0450	500	565	585	578	600	20-Ø28	20-Ø331	16-Ø33	20-Ø37	26	35
500	SSEJ - 0500	500	620	650	635	660	20-Ø28	20-Ø34	20-Ø33	20-Ø37	28	38
600	SSEJ - 0600	500	725	770	750	770	20-Ø30	20-Ø37	20-Ø36	20-Ø40	30	42

L: Kích thước theo tiêu chuẩn của nhà sản xuất, có thể thay đổi theo yêu cầu.*

The standard dimension as specified by the manufacturer, with adjustments possible upon request.

THÔNG TIN ĐẶT HÀNG/ ORDER INFORMATION

SSEJ - 100 300 - 10 - S1 F

Loại - Model:
SSEJ: KNM Inox Nối Bích
SS Expansion Joint

Cỡ Khớp - Size:
50: DN50, **100:** DN100

Chiều Dài - Length:
300: 300mm, **500:** 500mm

S1: Thép Không Rỉ 304/Stainless Steel 304
S2: Thép Không Rỉ 316/Stainless Steel 316
F: Bích Cố Định/ Fixed Flange
L: Bích Xoay & Bích Cố Định
Loose & Fixed Flange

Mặt Bích và Áp Lực
Flange & Pressure
10: PN10, **16:** PN16

HÌNH VẼ TSET/ TSET DETAIL DRAWING



KÍCH THƯỚC/ DIMENSION (mm)

Size		Model/ No.	L*
mm	Inch		
15	1/2"	TSET - 15	300
20	3/4"	TSET - 20	300
25	1"	TSET - 25	300
32	1-1/4"	TSET - 32	300
40	1-1/2"	TSET - 40	300
50	2"	TSET - 50	300
65	2-1/2"	TSET - 65	300
80	3-1/2"	TSET - 80	300
100	4"	TSET - 100	300

DANH MỤC VẬT LIỆU/ PART LIST & MATERIAL

No	Parts	Material
1	Union	SUS304/ WCB
2	Lap Ring	SUS304
3	Wire Braid	SUS304
4	Flexible Tube	SUS304

L: Kích thước theo tiêu chuẩn của nhà sản xuất, có thể thay đổi theo yêu cầu.
The standard dimension as specified by the manufacturer, with adjustments possible upon request.*

THÔNG TIN ĐẶT HÀNG/ ORDER INFORMATION

TSET - 100 300 - 10 - S1

Loại - Model:.....
TSET: KNM Inox Nối Ren
SS Expansion Joint

Cỡ Khớp - Size:.....
50: DN50, **100:** DN100

Chiều Dài - Length:.....
205: 205mm, **300:** 300mm

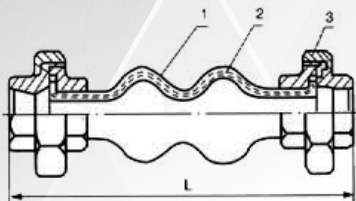
S1: Thép Không Rỉ 304
Stainless Steel 304

S2: Thép Không Rỉ 316
Stainless Steel 316

Áp Lực - Pressure

10: PN10, **16:** PN16

HÌNH VẼ TRET/ TRET DETAIL DRAWING



KÍCH THƯỚC/ DIMENSION (mm)

Size		Model/ No.	L*
mm	Inch		
15	1/2"	TRET - 0015	205
20	3/4"	TRET - 0020	205
25	1"	TRET - 0025	205
32	1-1/4"	TRET - 0032	205
40	1-1/2"	TRET - 0040	205
50	2"	TRET - 0050	205
65	2-1/2"	TRET - 0065	240
80	3-1/2"	TRET - 0080	240
100	4"	TRET - 0100	240

DANH MỤC VẬT LIỆU/ PART LIST & MATERIAL

No	Parts	Material
1	Rubber Body	EPDM
2	Reinforcing Fabric	Nylon Fabric
3	Union	Carbon Steel

L: Kích thước mang tính tham khảo
Dimensions are for reference only*

THÔNG TIN ĐẶT HÀNG/ ORDER INFORMATION

TRET - 0050 - 10 - W1

Loại - Model:
TRET: KNM Cao Su Nổi Ren
Twin Phere Screwed
Rubber Expansion Joint

Cỡ Khớp - Size:
0050: 2 INCH, **0100:** 4 INCH

W1: Thép Carbon
Carbon Steel
S1: Thép Không Rỉ 304/ Stainless Steel
S2: Thép Không Rỉ 316/ Stainless Steel

Áp Lực - Pressure
10: PN10, **16:** PN16

MÔ TẢ/ DESCRIPTIONS

Van Búa Nước dùng để giảm độ ồn và rung lắc đường ống do sự xung đột áp lực trong đường ống gây ra.

Lõi van được làm bằng cao su nên van đóng kín và chống ăn mòn. Nắp van thiết kế đơn giản cho phép vệ sinh, bảo trì dễ dàng.

Water Hammer Valve used to reduce noise and pipe vibration caused by pressure conflicts in the pipe.

The valve core is made of all rubber so the valve is closed and corrosion resistant. Simple design valve cover allows easy cleaning and maintenance.

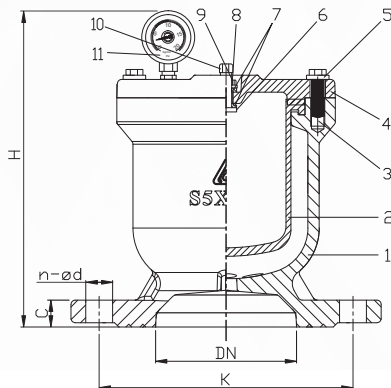
Mã Sản Phẩm Product Code	WHAX	
Kích Thước Size	DN80 - DN250	
Tiêu Chuẩn Thiết Kế Design Standard	BS EN 1074-4	
Kiểu Kết Nối Connection End	MẶT BÍCH - FLANGE	
Tiêu Chuẩn Kết Nối Và Áp Suất Làm Việc Connection Standard And Pressure Rating	BS 4504 DIN 2632 DIN 2633	PN10, PN16, PN25
	JIS B2220 ISO 7005-2	10K, 16K, 20K
	ASME B16.42	150LB
Sơn Phủ Paint Coating	Loại Sơn Type	EPOXY RESIN POWDER
	Tiêu Chuẩn Standard	JIS K 5551:2002 (TCVN 9014:2011)
	Màu Sắc Colour	XANH - ĐỎ BLUE - RED
	Độ Dày Thickness	250µm ~ 300µm
Nhiệt Độ Làm Việc Working Temp	-10°C ~ 120°C	
Môi Trường Làm Việc Flow Media	Hệ Thống Nước / Water Systems	



DANH MỤC VẬT LIỆU WHAX/ PART LIST & MATERIAL

No	Part Name	Material	Material Code
1	Body	Ductile Iron	ASTM A536/EN GJS 500-7
2	Gasket	Rubber	NBR
3	Bolt	Stainless Steel	AISI 304
4	Bonnet	Ductile Iron	ASTM A536/EN GJS 500-7
5	Washer	Stainless Steel	AISI 304
6	Silent check	Stainless Steel	AISI 304
7	Washer	Rubber	NBR
8	Washer	Rubber	NBR
9	Nut	Stainless Steel	AISI 304
10	Cover	Stainless Steel	AISI 304
11	Pressure Gauge	Stainless Steel	AISI 304

HÌNH VẼ/ DETAIL DRAWING



KÍCH THƯỚC WHAX/ WHAX DIMENSION (mm)

DN	Model/ No.	H	K				n-Ød				C	
			PN10	PN16	PN20	PN25	PN10	PN16	PN20	PN25	PN10/16	PN20/25
80	WHAX - 0080	255	160	153	160	8-Ø19	4-Ø19	8-Ø19	8-Ø19	19	19	
100	WHAX - 0100	260	180	191	190	8-Ø19	8-Ø19	8-Ø23	8-Ø23	19	19	
125	WHAX - 0125	285	210	216	220	8-Ø19	8-Ø23	8-Ø23	8-Ø26	19	19	
150	WHAX - 0150	286	240	242	250	8-Ø23	8-Ø23	8-Ø23	8-Ø26	19	20	
200	WHAX - 0200	350	295	295	299	310	8-Ø23	12-Ø23	8-Ø23	12-Ø28	20	22
250	WHAX - 0250	355	350	355	362	370	12-Ø23	12-Ø28	12-Ø26	12-Ø31	22	25

THÔNG TIN ĐẶT HÀNG/ ORDER INFORMATION

WHAX - 0100 - 10 - D2 B

Loại - Model:
WHAX: Van Búa Nước
 Water Hammer Valve

Cỡ Van - Valve Size:
0050: DN50, **0100:** DN100

D2: Gang Cầu - Ductile Iron
B: Màu Xanh - Blue
R: Màu Đỏ - Red

Mặt Bích và Áp Lực
 Flange & Pressure

10: PN10 **16:** PN16 **25:** PN25
1K: JIS 10K **A1:** ANSI 150-LB

MÔ TẢ/ DESCRIPTIONS

Trụ Nước Chữa Cháy là thiết bị chuyên dùng được lắp đặt dọc theo đường phố, để nhân viên cứu hỏa lấy nước phục vụ cho mục đích PCCC.

Sử dụng gang cầu cho độ bền và thời gian sử dụng cao hơn. Sơn phủ Epoxy cả bên trong lẫn bên ngoài, chống được tia cực tím, không bị phai màu và gỉ sét theo thời gian.

Fire Hydrants is installed along roadside for firemen emergency use.

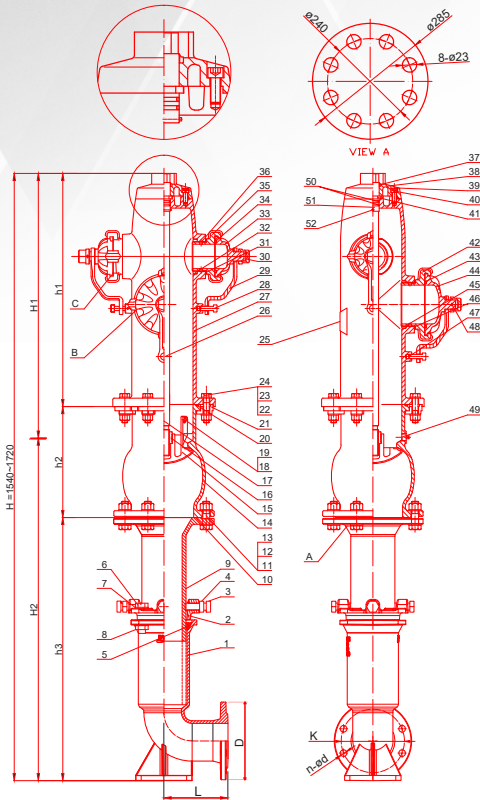
Used ductile iron material for more stronger and long life serviced. Epoxy coated both sides, can resist ultra violet harmness, no rusting and corrosion.

Mã Sản Phẩm Product Code	FHDF - FHDH	
Kích Thước Size	DN100 - DN125 - DN150	
Tiêu Chuẩn Thiết Kế Design Standard	TCVN 5739-2023	
	TCVN 6379 - 1998 TCVN 6379 - 2024	
Kiểu Kết Nối Connection End	MẶT BÍCH - FLANGE	
Tiêu Chuẩn Kết Nối Connection Standard	BS 4504 DIN 2632 DIN 2633	PN10, PN16
Áp Suất Làm Việc Pressure Rating	16bar	
Lưu lượng dòng chảy tối đa/ Maximum Flow	28l/s	
Gioăng Cao Su Gasket	ISO 4633: 2015	
Sơn Phủ Paint Coating	Loại Sơn Type	EPOXY RESIN POWDER
	Tiêu Chuẩn Standard	JIS K 5551:2002 (TCVN 9014:2011)
	Màu Sắc Colour	ĐỎ - RED
	Độ Dày Thickness	250µm ~ 300µm
Nhiệt Độ Làm Việc Working Temp	-10°C ~ 120°C	
Môi Trường Làm Việc Flow Media	HỆ THỐNG PCCC FIRE FIGHTING SYSTEMS	



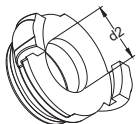
HÌNH VẼ FHDF/ DETAIL DRAWING

THEO TCVN 6379 - 1998



View C

Họng nhỏ: ĐRN-65
Họng nhỏ: ĐRN-80



View B

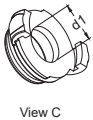
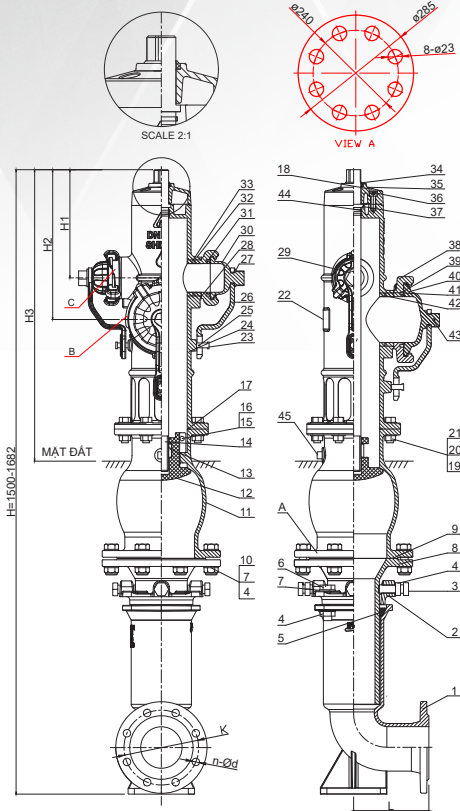
Họng lớn: ĐRN-125

DANH MỤC VẬT LIỆU/ PARTS LIST & MATERIAL

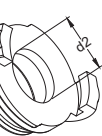
No	Part Name	Material	Material Code
1	Under Syphon	Ductile Iron	ASTM A536/EN GJS 500-7
2	Safety Cleicile	Ductile Iron	ASTM A536/EN GJS 500-7
3	Bolt	Stainless Steel	ASTM A182 F304/316
4	Nuts	Stainless Steel	ASTM A182 F304/316
5	Gasket	Rubber	NBR
6	Bolt	Stainless Steel	ASTM A182 F304/316
7	Washer	Stainless Steel	ASTM A182 F304/316
8	Nuts	Stainless Steel	ASTM A182 F304/316
9	Syphon Up	Ductile Iron	ASTM A536/EN GJS 500-7
10	Flange Gasket	Rubber	EPDM
11	Bolts	Stainless Steel	ASTM A182 F304/316
12	Nuts	Stainless Steel	ASTM A182 F304/316
13	Washer	Stainless Steel	ASTM A182 F304/316
14	Lower Banel	Ductile Iron	ASTM A536/EN GJS 500-7
15	Disc	Ductile Iron + Rubber	ASTM A536/EN GJS 500-7 + NBR
16	Disc Nut	Brass	ASTM B824/B584
17	Stem	Stainless Steel	ASTM A276 420
18	Bolt	Stainless Steel	ASTM A182 F304/316
19	Nut	Stainless Steel	ASTM A182 F304/316
20	O-Ring	Rubber	NBR
21	Safety Circle	Ductile Iron	ASTM A536/EN GJS 500-7
22	Bolts	Stainless Steel	ASTM A182 F304/316
23	Nuts	Stainless Steel	ASTM A182 F304/316
24	Washer	Stainless Steel	ASTM A182 F304/316
25	Name plate	Stainless Steel	ASTM A182 F304/316
26	Operation Shaft	Stainless Steel	ASTM A276 420
27	Upper Barrel	Ductile Iron	ASTM A536/EN GJS 500-7
28	Shaft	Stainless Steel	ASTM A182 F304/316
29	Arm	Ductile Iron	ASTM A536/EN GJS 500-7
30	Pentagonal Top	Ductile Iron	ASTM A536/EN GJS 500-7
31	Wiper Ring	Rubber	NBR
32	Nut	Ductile Iron	ASTM A536/EN GJS 500-7
33	Cover	Ductile Iron	ASTM A536/EN GJS 500-7
34	O-Ring	Rubber	NBR
35	Nozzle Seat	Ductile Iron	ASTM A536/EN GJS 500-7
36	Screw	Stainless Steel	ASTM A182 F304/316
37	Wiper Ring	Rubber	NBR
38	Bonnet	Ductile Iron	ASTM A536/EN GJS 500-7
39	Preserver	Resin	ASTM D140-01
40	Screw	Stainless Steel	ASTM A182 F304/316
41	Thrust Bearing	Stainless Steel	ASTM A182 F304/316
42	Nozzle Seat	Ductile Iron	ASTM A536/EN GJS 500-7
43	O-Ring	Rubber	NBR
44	Cover	Ductile Iron	ASTM A536/EN GJS 500-7
45	Nut	Ductile Iron	ASTM A536/EN GJS 500-7
46	O-Ring	Rubber	NBR
47	Pin	Stainless Steel	ASTM A182 F304/316
48	Pin	Stainless Steel	ASTM A182 F304/316
49	Screw Plug	Stainless Steel	ASTM A182 F304/316
50	O-Ring	Rubber	NBR
51	Stem	Stainless Steel	ASTM A182 F304/316
52	Screw Plug	Stainless Steel	ASTM A182 F304/316

HÌNH VẼ FHDF/ DETAIL DRAWING

THEO TCVN 6379 - 2024



Họng nhỏ: ĐRN-65
Họng nhỏ: ĐRN-80



Họng lớn: ĐRN-125

DANH MỤC VẬT LIỆU/ PARTS LIST & MATERIAL

Stt	TÊN SẢN PHẨM	VẬT LIỆU	MÃ VẬT LIỆU
1	CO ĐẾ TẮNG GIẢM	GANG CẦU	ASTM A536/EN GJS 500-7
2	KIỀNG BẦU TRỤ	GANG CẦU	ASTM A536/EN GJS 500-7
3	BU LÔNG	INOX 304/ 316	ASTM A182 F304/316
4	ĐAI ỐC	INOX 304/ 316	ASTM A182 F304/316
5	VÒNG ĐỆM	CAO SU EPDM70	EPDM70
6	BU LÔNG	INOX 304/ 316	ASTM A182 F304/316
7	LONG ĐÈN	INOX 304/ 316	ASTM A182 F304/316
8	BU	GANG CẦU	ASTM A536/EN GJS 500-7
9	ĐỆM CAO SU	CAO SU EPDM70	EPDM70
10	BU LÔNG	INOX 304/ 316	ASTM A182 F304/316
11	BẦU TRỤ	GANG CẦU	ASTM A536/EN GJS 500-7
12	LÁ VAN TRỤ	GANG CẦU+ EPDM70	ASTM A536/EN GJS 500-7 EPDM70
13	ĐỒNG LÁ VAN	ĐỒNG	ASTM B824/ B584
14	TỶ TRỤ DÀI	INOX 304/ 316	ASTM A182 F304/316
15	BU LÔNG	INOX 304/ 316	ASTM A182 F304/316
16	ĐAI ỐC	INOX 304/ 316	ASTM A182 F304/316
17	O-RING	CAO SU EPDM70	EPDM70
18	SÁP BẢO VỆ	SÁP	THỊ TRƯỜNG
19	BU LÔNG	INOX 304/ 316	ASTM A182 F304/316
20	ĐAI ỐC	INOX 304/ 316	ASTM A182 F304/316
21	LONG ĐÈN	INOX 304/ 316	ASTM A182 F304/316
22	TEM INOX	INOX 304/ 316	ASTM A182 F304/316
23	CHỐT CHỐNG TRỘM	INOX 304/ 316	ASTM A182 F304/316
24	THÂN TRỤ TRÊN	GANG CẦU	ASTM A536/EN GJS 500-7
25	CHỐT ỐNG	THÉP	W1
26	CĂNG CHỐNG TRỘM	GANG CẦU	ASTM A536/EN GJS 500-7
27	NẮP NGŨ GIÁC	GANG CẦU	ASTM A536/EN GJS 500-7
28	O-RING	CAO SU EPDM70	EPDM70
29	BÍT NẮP	CAO SU EPDM70	EPDM70
30	NẮP HỌNG 65	GANG CẦU	ASTM A536/EN GJS 500-7
31	ROONG NGÂM 65	CAO SU EPDM70	EPDM70
32	ĐẦU NỐI 65	GANG CẦU	ASTM A536/EN GJS 500-7
33	BU LÔNG 6 CẠNH CHÌM	INOX 304/ 316	ASTM A182 F304/316
34	ĐỆM CHỐNG BỤI	CAO SU EPDM70	EPDM70
35	NẮP VÀNG ĐẦU TRỤ	GANG CẦU	ASTM A536/EN GJS 500-7
36	LỤC GIÁC CHÌM CỎ ĐẦU	THÉP	W1
37	BẠC CHẶN	ĐỒNG	ASTM B824/ B584
38	ĐẦU NỐI 150	GANG CẦU	ASTM A536/EN GJS 500-7
39	ROONG NGÂM 150	CAO SU EPDM70	EPDM70
40	NẮP HỌNG 150	GANG CẦU	ASTM A536/EN GJS 500-7
41	KEO DÁN	KEO	THỊ TRƯỜNG
42	O-RING	CAO SU EPDM70	EPDM70
43	CHỐT ỐNG	THÉP	W1
44	O-RING	CAO SU EPDM70	EPDM70
45	BÍT REN NGOÀI	INOX 304/ 316	ASTM A182 F304/316

KÍCH THƯỚC FHDF/ FHDF DIMENSION (mm) THEO TCVN 6379 - 1998

DN	Model/ No.	D	K	n-Ød	L	H		H2		h1	h2	h3		d1≥		d2≥	
						Min	Max	Min	Max			Min	Max	ØRN 65	ØRN 80	ØRN 125	
100	FHDF-0100-16-D2R	220	180	8-Ø19	182	1540	1720	700	840	1020	660	315	565	745	57	69	110
125	FHDF-0125-16-D2R	250	210	8-Ø19	182	1540	1720	700	840	1020	660	315	565	745	57	69	110
150	FHDF-0150-16-D2R	285	240	8-Ø23	182	1540	1720	700	840	1020	660	315	656	745	57	69	110

KÍCH THƯỚC FHDF/ FHDF DIMENSION (mm) THEO TCVN 6379 - 2024

DN	Model/ No.	D	K	n-Ød	L	H		H1	H2	H3	d1≥		d2≥
						Min	Max				ØRN 65	ØRN 80	ØRN 125
100	FHDF-0100-16-D2R	220	180	8-Ø19	182	1500	1682	270	350	700	57	69	110
125	FHDF-0125-16-D2R	250	210	8-Ø19	182	1500	1682	270	350	700	57	69	110
150	FHDF-0150-16-D2R	285	240	8-Ø23	182	1500	1682	270	350	700	57	69	110

THÔNG TIN ĐẶT HÀNG/ ORDERING INFORMATION

FHD F - 0100 - 16 - D2 R

Loại - Model:
FHD: Trụ Nước Chữa Cháy
Fire Hydrant

Kiểu - Type:
F: Trụ Có Co 90°
With 90° Bending Pipe

H: Trụ Không Có Co 90°
Without 90° Bending Pipe

D2: Gang Cầu - Ductile Iron
R: Màu Đỏ - Red

Mặt Bích và Áp Lực
Flange and Pressure
16: PN16

Cỡ Trụ - Size: FHDF
0100: DN100
0125: DN125, **0150:** DN150

MÔ TẢ/ DESCRIPTIONS

Van Góc PCCC Ngoài Trời là một loại van cứu hỏa chuyên dụng được lắp đặt ngoài trời. Van được sử dụng để cho nhân viên cứu hỏa lấy nước xung quanh khuôn viên bên ngoài tòa nhà. Thiết kế hình dạng chữ Y, cho dòng chảy hiệu quả. Đĩa van làm từ gang cầu bọc cao su, trục van làm từ thép không gỉ cho độ bền cao. Tay vặn làm từ gang cao cấp, ngoại quan đẹp và độ bền cao.

Outdoor Fire Hydrant is a kind of fire fighting, it was installed in the outside building. It is used for firemen take the waters around building.

Designed Y shape for better flow efficiency. Disc make by ductile iron with EDPM sealed, stem by stainless steel. The handwheel is making by ductile iron, high grade, bonded.

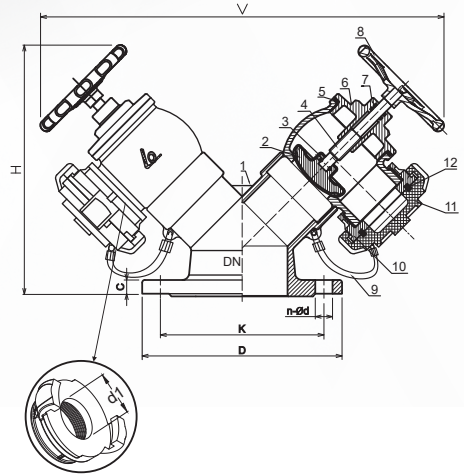


Mã Sản Phẩm Product Code	TFHA	
Kích Thước Size	DN100 - DN125	
Tiêu Chuẩn Thiết Kế Design Standard	TCVN 5739 - 2023	
Kiểu Kết Nối Connection End	MẶT BÍCH - FLANGE	
Tiêu Chuẩn Kết Nối Connection Standard	BS 4504 DIN 2632 DIN 2633	PN10, PN16
Áp Suất Làm Việc Pressure Rating	16bar	
Sơn Phủ Paint Coating	Loại Sơn Type	EPOXY RESIN POWDER
	Tiêu Chuẩn Standard	JIS K 5551:2002 (TCVN 9014:2011)
	Màu Sắc Colour	ĐỎ - RED
	Độ Dày Thickness	250μm ~ 300μm
Nhiệt Độ Làm Việc Working Temp	-10 °C ~ 120 °C	
Môi Trường Làm Việc Flow Media	HỆ THỐNG PCCC FIRE FIGHTING SYSTEMS	

DANH MỤC VẬT LIỆU/ PARTS LIST & MATERIAL

No	Part Name	Material	Material Code
1	Y-Body	Ductile Iron	ASTM A536/EN GJS 500-7
2	Disc	Ductile Iron	ASTM A536/EN GJS 500-7
3	Pin	Brass	Commercial
4	Shaft	Stainless Steel	AISI 410
5	O-Ring	Rubber	NBR
6	Bonnet	Ductile Iron	ASTM A536/EN GJS 500-7
7	O-Ring	Rubber	NBR
8	Handwheel	Ductile Iron	ASTM A536/EN GJS 500-7
9	Cable	Stainless Steel	AISI 410
10	Adaptor	Aluminium	TCVN 5739:1993
11	Cap	Plastic	Commercial
12	Oring	Rubber	NBR

HÌNH VẼ TFHA/ TFHA DETAIL DRAWING



KÍCH THƯỚC TFHA/ TFHA DIMENSION (mm)

DN	Model/ No.	H	V	d1	D	K	C	n-Ød
100	TFHA - 0100	272	436	57	220	180	19	8-Ø19
125	TFHA - 0125	272	436	57	250	210	19	8-Ø19

THÔNG TIN ĐẶT HÀNG/ ORDERING INFORMATION

TFH A - 0100 - 16 - D2 R

Loại - Model:
TFH: Van PCCC Ngoài Trời
 Outdoor Fire Hydrant
Kiểu - Type:.....
A: Kết Nối Cuộn Vòi Bằng Ngàm
 Connect With Hose By Adaptor

D2: Gang Cầu - Ductile Iron
R: Màu Đỏ - Red
Mặt Bích và Áp Lực
 Flange and Pressure
 16: PN16
Cỡ van: Valve Size
0100: DN100, **0125:** DN125

MÔ TẢ/ DESCRIPTIONS

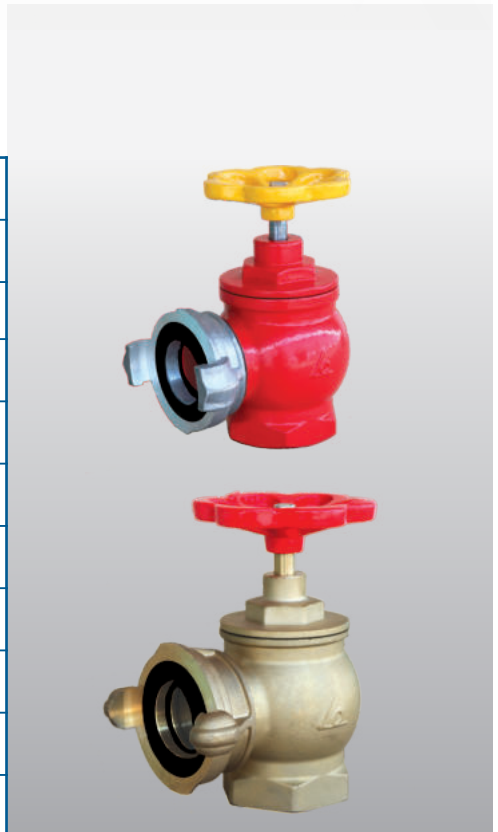
Van Góc PCCC Trong Nhà là một loại van cứu hỏa chuyên dụng được lắp đặt trong hộp chữa cháy bên trong tòa nhà hay nhà xưởng cùng với cuộn vòi và lăng phun. Van được sử dụng để cho nhân viên cứu hỏa lấy nước xung quanh khuôn viên bên ngoài tòa nhà.

Thiết kế hiện đại, mẫu mã đẹp, thân làm bằng gang cầu hoặc bằng đồng, cho độ bền cao, vận hành nhẹ nhàng, dễ lắp đặt và bảo trì.

Indoor Fire Hydrant is a specialized fire valve installed in a fire box inside a building or factory along with hose reel and nozzle. Valves are used to let firefighters collect water around campus outside the building.

Modern design, beautiful design, body made of cast iron or bronze, for high durability, light operation, easy to install and maintain.

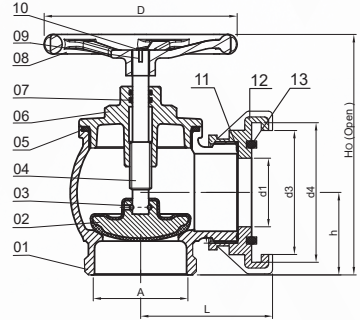
Mã Sản Phẩm Product Code	FHIA	
Kích Thước Size	DN50 - DN65	
Tiêu Chuẩn Thiết Kế Design Standard	TCVN 5739 - 2023	
Kiểu Kết Nối Connection End	REN - NGÂM THREADED - ADAPTOR	
Áp Suất Làm Việc Connection Standard	16bar	
Sơn Phủ Paint Coating	Loại Sơn Type	EPOXY RESIN POWDER
	Tiêu Chuẩn Standard	JIS K 5551:2002 (TCVN 9014:2011)
	Màu Sắc Colour	ĐỎ - RED
	Độ Dày Thickness	250µm ~ 300µm
Nhiệt Độ Làm Việc Working Temp	-10°C ~ 120°C	
Môi Trường Làm Việc Flow Media	HỆ THỐNG PCCC FIRE FIGHTING SYSTEMS	



DANH MỤC VẬT LIỆU FHIA/ PARTS LIST & MATERIAL

No	Part Name	Material	Material Code
01	Body	Ductile Iron / Brass	ASTM A536 / ASTM B824
02	Disc	Ductile Iron + Rubber	ASTM A536/EN GJS 500-7 + EPDM
03	Pin	Brass	Commercial
04	Shaft	Stainless Steel	ASTM A176 SUS410
05	O-Ring	Rubber	NBR
06	Bonnet	Ductile Iron	ASTM A536/EN GJS 500-7
07	O-Ring	Rubber	NBR
08	Handwheel	Ductile Iron	ASTM A536/EN GJS 500-7
09	Screw	Stainless Steel	ASTM A182 F304
10	Washer	Stainless Steel	Commercial
11	O-Ring	Rubber	NBR
12	Adaptor	Aluminium	TCVN 5739-2023
13	O-Ring	Rubber	NBR

HÌNH VẼ FHIA/ DETAIL DRAWING



KÍCH THƯỚC FHIA/ FHIA DIMENSION (mm)

DN	Model/ No.	A	d1	d3	d4	L	h	Ho	D
50	FHIA - 0050	Rc 2	43	77	84	92	56	194	100
65	FHIA - 0065	Rc 2 1/2	57	93	102	102	63	204	100

THÔNG TIN ĐẶT HÀNG/ ORDERING INFORMATION

FHIA - 0050 - 16 - D2 R

Loại - Model:
FH1: Van Góc PCCC
Indoor Fire Hydrant

Kiểu- Type:
A: Kết Nối Cuộn Vòi Bằng Ngàm
Connect With Hose By Adaptor

R: Màu Đỏ - Red
D2: Gang Cầu - Ductile Iron
B1: Đồng - Brass

Áp Lực - Pressure
16: PN16

Cỡ Van: Valve Size
0050: DN50, **0065:** DN65

MÔ TẢ/ DESCRIPTIONS

Van Góc PCCC Giảm Áp (Mới) là một loại van cứu hỏa chuyên dụng được lắp đặt trong hộp chữa cháy bên trong tòa nhà hay nhà xưởng cùng với cuộn vòi và lăng phun. Van được sử dụng để cho nhân viên cứu hỏa lấy nước xung quanh khuôn viên bên ngoài tòa nhà.

Thiết kế hiện đại, mẫu mã đẹp, thân làm bằng gang cầu hoặc bằng đồng, cho độ bền cao, vận hành nhẹ nhàng, dễ lắp đặt và bảo trì.

Van có khả năng điều chỉnh áp suất đầu ra trong điều kiện có áp dòng chảy.

Reducing Fire Hydrant (New) is a specialized fire valve installed in a fire box inside a building or factory along with hose reel and nozzle. Valves are used to let firefighters collect water around campus outside the building.

Modern design, beautiful design, body made of cast iron or bronze, for high durability, light operation, easy to install and maintain.

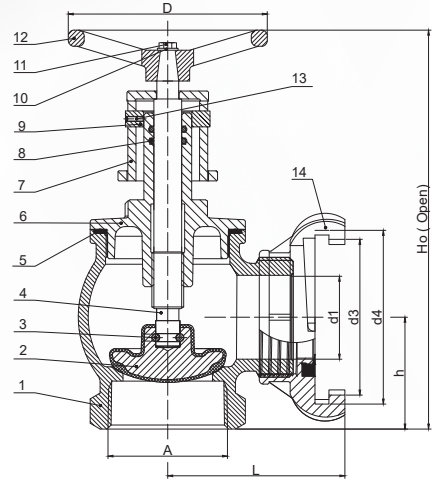
Mã Sản Phẩm Product Code	FHRA	
Kích Thước Size	DN50 - DN65	
Tiêu Chuẩn Thiết Kế Design Standard	TCVN 5739 - 2023	
Kiểu Kết Nối Connection End	REN - NGÀM THREADED - ADAPTOR	
Áp Suất Làm Việc Connection Standard	16bar	
Sơn Phủ Paint Coating	Loại Sơn Type	EPOXY RESIN POWDER
	Tiêu Chuẩn Standard	JIS K 5551:2002 (TCVN 9014:2011)
	Màu Sắc Colour	ĐỎ - RED
	Độ Dày Thickness	250µm ~ 300µm
Nhiệt Độ Làm Việc Working Temp	-10°C ~ 120°C	
Môi Trường Làm Việc Flow Media	HỆ THỐNG PCCC FIRE FIGHTING SYSTEMS	



DANH MỤC VẬT LIỆU/ PARTS LIST & MATERIAL

No	Part Name	Material	Material Code
01	Body	Ductile Iron / Brass	ASTM A536 / ASTM B824
02	Disc	Ductile Iron + Rubber	ASTM A536/EN GJS 500-7 + EPDM
03	Pin	Brass	Commercial
04	Shaft	Stainless Steel	ASTM A176 SUS410
05	O-Ring	Rubber	NBR
06	Bonnet	Ductile Iron	ASTM A536/EN GJS 500-7
07	Support	Stainless Steel	ASTM A176 SUS410
08	O-ring	Rubber	NBR
09	Rings	Stainless Steel	ASTM A176 SUS410
10	Washer	Stainless Steel	Commercial
11	Bolt	Stainless Steel	Commercial
12	Hand Wheel	Ductile Iron	ASTM A536/EN GJS 500-7
13	Screw	Stainless Steel	Commercial
14	Adaptor	Aluminium	TCVN 5739-2023

HÌNH VẼ FHRA/ DETAIL DRAWING



KÍCH THƯỚC FHRA/ FHRA DIMENSION (mm)

DN	Model/ No.	A	d1	d3	d4	L	h	Ho	D
50	FHRA - 0050	Rc 2	43	77	84	92	56	222	100
65	FHRA - 0065	Rc 2 1/2	57	93	102	102	63	234	100

THÔNG TIN ĐẶT HÀNG/ ORDERING INFORMATION

FHR A - 0050 - 16 - D2 R

Loại - Model:
FHR: Van Góc PCCC Giảm Áp (Mới)
Reducing Fire Hydrant

Kiểu- Type:
A: Kết Nối Cuộn Vòi Bằng Ngàm
Connect With Hose By Adaptor

D2: Gang Cầu - Ductile Iron
B1: Đồng - Brass
R: Màu Đỏ - Red
Áp Lực - Pressure
16: PN16

Cỡ Van: Valve Size
0050: DN50, **0065:** DN65

MÔ TẢ/ DESCRIPTIONS

Van Góc Điều Áp PCCC Trong Nhà là một loại van cứu hỏa chuyên dụng được lắp đặt trong hộp chữa cháy bên trong tòa nhà hay nhà xưởng cùng với cuộn vòi và lăng phun. Van được sử dụng để cho nhân viên cứu hỏa lấy nước xung quanh khuôn viên bên ngoài tòa nhà.

Áp lực nước đầu ra van luôn được ổn định 4 bar dù cho áp lực nước đầu vào lớn hơn và không đều tại các vị trí đặt van.

Indoor Pressurized Fire Hydrant is a specialized fire valve installed in a fire box inside a building or factory along with hose reel and nozzle. Valves are used to let firefighters collect water around campus outside the building.

The valve outlet water pressure is always stable 4 bar even though the inlet water pressure is larger and uneven at the valve locations.

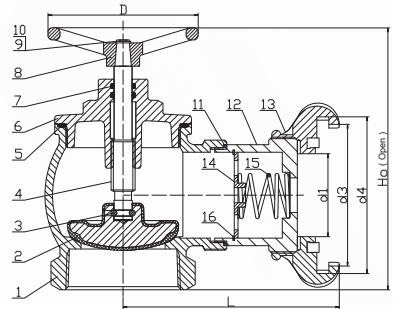
Mã Sản Phẩm Product Code	FHDA	
Kích Thước Size	DN50 - DN65	
Tiêu Chuẩn Thiết Kế Design Standard	TCVN 5739 - 2023	
Kiểu Kết Nối Connection End	REN - NGÀM THREADED - ADAPTOR	
Áp Suất Làm Việc Connection Standard	16bar	
Sơn Phủ Paint Coating	Loại Sơn Type	EPOXY RESIN POWDER
	Tiêu Chuẩn Standard	JIS K 5551:2002 (TCVN 9014:2011)
	Màu Sắc Colour	ĐỎ - RED
	Độ Dày Thickness	250µm ~ 300µm
Nhiệt Độ Làm Việc Working Temp	-10°C ~ 120°C	
Môi Trường Làm Việc Flow Media	HỆ THỐNG PCCC FIRE FIGHTING SYSTEMS	



DANH MỤC VẬT LIỆU / PARTS LIST & MATERIAL

No	Part Name	Material	Material Code
01	Body	Ductile Iron / Brass	ASTM A536 / ASTM B824
02	Disc	Ductile Iron + Rubber	ASTM A536/EN GJS 500-7 + EPDM
03	Pin	Brass	Commercial
04	Shaft	Stainless Steel	ASTM A176 SUS410
05	O-Ring	Rubber	NBR
06	Bonnet	Ductile Iron	ASTM A536/EN GJS 500-7
07	O-Ring	Rubber	NBR
08	Handwheel	Ductile Iron	ASTM A536/EN GJS 500-7
09	Screw	Stainless Steel	ASTM A182 F304
10	Washer	Stainless Steel	Commercial
11	O-Ring	Rubber	NBR
12	Fitting	Ductile Iron	ASTM A536/EN GJS 500-7
13	Adapter	Aluminium	TCVN 5739 - 2023
14	Plate	Brass	Commecical
15	Spring	Stainless Steel	ASTM A176 SUS410
16	Packing	Brass	Commecical

HÌNH VẼ FHDA/ DETAIL DRAWING



KÍCH THƯỚC FHDA/ FHDA DIMENSION (mm)

DN	Model/ No.	A	d1	d3	d4	L	Ho	D
50	FHDA - 0050	Rc 2	43	77	84	134	194	100
65	FHDA - 0065	Rc 2 1/2	57	93	102	144	204	100

THÔNG TIN ĐẶT HÀNG/ ORDERING INFORMATION

FHD A - 0050 - 16 - D2R

Loại - Model:
FHD: Van Góc Điều Áp
 PCCC Trong Nhà
 Indoor Pressure Fire Hydrant

Kiểu- Type:
A: Kết Nối Cuộn Vòi Bằng Ngàm
 Connect With Hose By Adaptor

D2: Gang Cầu - Ductile Iron
R: Màu Đỏ - Red

Áp Lực - Pressure
16: PN16

Cỡ Van: Valve Size
0050: DN50, **0065:** DN65

MÔ TẢ/ DESCRIPTIONS

Trụ Tiếp Nước PCCC trên mặt đất là cửa ngõ để kết nối và tiếp nước cho hệ thống PCCC trong nhà. Trong trường hợp hỏa hoạn, lực lượng PCCC sẽ kết nối vòi và dùng máy bơm cao áp cấp nước vào hệ thống PCCC trong tòa nhà.

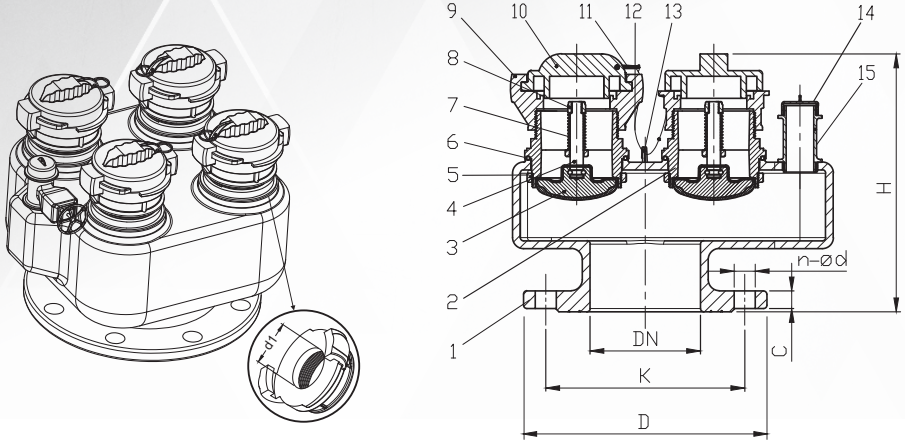
Thân van làm từ gang cầu, phủ sơn Epoxy 2 mặt. Tích hợp sẵn van một chiều bên trong các họng tiếp nước.

Breaching Inlets at ground level provides the connection and water supply to the indoor fire protection system. In the event of a fire, firefighting forces will connect the hose and use a high-pressure pump to supply water to the fire fighting system in the building. Valve body made from cast iron, covered with Epoxy paint on both sides. Built-in non-return valve inside the intake manifold.



Mã Sản Phẩm Product Code	FHFA	
Kích Thước Size	DN100 - DN150	
Tiêu Chuẩn Thiết Kế Design Standard	TCVN 5739 - 2023	
Kiểu Kết Nối Connection End	MẶT BÍCH - FLANGE	
Tiêu Chuẩn Kết Nối Connection Standard And	BS 4504	PN10, PN16
	DIN 2632 DIN 2633	
Áp Suất Làm Việc Pressure Rating	16bar	
Sơn Phủ Paint Coating	Loại Sơn Type	EPOXY RESIN POWDER
	Tiêu Chuẩn Standard	JIS K 5551:2002 (TCVN 9014:2011)
	Màu Sắc Colour	ĐỎ - RED
	Độ Dày Thickness	250µm ~ 300µm
Nhiệt Độ Làm Việc Working Temp	-10°C ~ 120°C	
Môi Trường Làm Việc Flow Media	HỆ THỐNG PCCC FIRE FIGHTING SYSTEMS	

HÌNH VẼ FHFA/ FHFA DETAIL DRAWING



DANH MỤC VẬT LIỆU FHFA/ FHFA PARTS LIST & MATERIAL

No	Part Name	Material	Material Code
1	Valve Body	Ductile Iron	ASTM A536/EN GJS 500-7
2	Inlets body	Ductile Iron	ASTM A536/EN GJS 500-7
3	Disc	Ductile Iron + Rubber	ASTM A536/EN GJS 500-7 + EDPM
4	Shaft	Stainless Steel	AISI 304/316/420
5	Stopper	Ductile Iron	ASTM A536/EN GJS 500-7
6	Packing	Rubber	NBR
7	Spring	Stainless Steel	AISI 304
8	Screw	Stainless Steel	AISI 304
9	Adapter	Aluminium	Commercial
10	Cap	Plastic	TCVN 5739 - 2023
11	Fix Ring	Carbon Steel	AISI 1025
12	Chain	Carbon Steel	AISI 1025
13	Fix Ring	Carbon Steel	AISI 1025
14	Cap	Plastic	Commercial
15	Gate Valve	Brass	Commercial

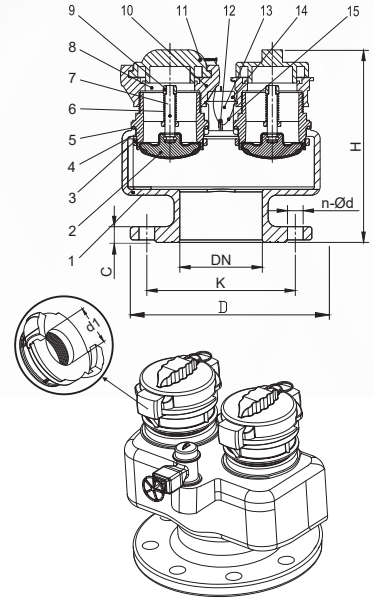
KÍCH THƯỚC FHFA/ FHFA DIMENSION (mm)

DN	Model/ No.	D	K	C	d1	H	n-Ød
150	FHFA - 0150	280	240	19	57	279	8-Ø23

DANH MỤC VẬT LIỆU FHFA/ PARTS LIST & MATERIAL

No	Part Name	Material	Material Code
1	Valve Body	Ductile Iron	ASTM A536/EN GJS 500-7
2	Disc	Ductile Iron + Rubber	ASTM A536/EN GJS 500-7 + EDPM
3	Packing	Rubber	NBR
4	Inlets body	Ductile Iron	ASTM A536/EN GJS 500-7
5	Oring	Rubber	NBR
6	Spring	Stainless Steel	AISI 304
7	Shaft	Stainless Steel	AISI 304/316/420
8	Stopper	Ductile Iron	ASTM A536/EN GJS 500-7
9	Screw	Stainless Steel	AISI 304
10	Adapter	Aluminium	Commercial
11	Cap	Plastic	TCVN 5739 - 2023
12	Fix Ring	Carbon Steel	AISI 1025
13	Gate Valve	Brass	Commercial
14	Cap	Plastic	Commercial
15	Chain	Carbon Steel	AISI 1025

HÌNH VẼ FHFA/ DETAIL DRAWING



KÍCH THƯỚC FHFA/ FHFA DIMENSION (mm)

DN	Model/ No.	D	K	C	d1	H	n-Ød
100	FHFA - 0100	220	180	19	57	232	8 - Ø19

THÔNG TIN ĐẶT HÀNG/ ORDERING INFORMATION

FHF A - 0100 - 16 - D2 R

Loại - Model:
FHF: Trụ Tiếp Nước PCCC
Breaching Inlet

Kiểu - Type:
A: Kết Nối Cuộn Vòi Bằng Ngàm
Connect With Hose By Adaptor

D2: Gang Cầu - Ductile Iron
R: Màu Đỏ - Red

Mặt Bích và Áp Lực
Flange and Pressure
16: PN16

Cỡ Van: Valve Size
0100: DN100, **0150:** DN150

Mô Tả/Descriptions

Trụ Cấp Nước PCCC Âm là một loại trụ cứu hỏa chuyên dụng được lắp đặt tại sân bay, nhà ga nơi có nhiều xe qua lại và có yêu cầu an toàn cao cho trụ. Trụ được sử dụng để cho nhân viên cứu hỏa lấy nước xung quanh khi vực lắp đặt.

Thiết kế đẹp mắt, cho dòng chảy hiệu quả. Đĩa van làm từ gang cầu bọc cao su, trục van làm từ thép không gỉ cho độ bền cao. Thân và nắp làm từ gang cao cấp, ngoại quan đẹp và độ bền cao.

Underground Type Fire Hydrant is a specialized fire valve installed at an airport or station where there is a lot of traffic and high safety requirements for the post. The post is used for firefighters to get water around when the area is installed.

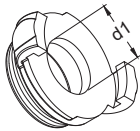
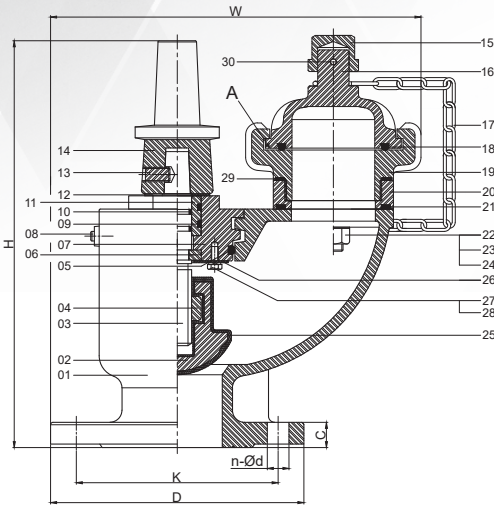
Nice designed for better flow efficiency. Disc make by ductile iron with EDPM sealed, stem by stainless steel. The body and cap is making by ductile iron, high grade, bonded.

Mã Sản Phẩm Product Code	FHUS	
Kích Thước Size	DN100 - DN150	
Tiêu Chuẩn Thiết Kế Design Standard	TCVN 5739 - 2023	
Kiểu Kết Nối Connection End	MẶT BÍCH - FLANGE	
Tiêu Chuẩn Kết Nối Và Áp Suất Làm Việc Connection Standard And Pressure Rating	BS 4504 DIN 2632 DIN 2633 ISO 7005-2	PN10, PN16
Sơn Phủ Paint Coating	Loại Sơn Type	EPOXY RESIN POWDER
	Tiêu Chuẩn Standard	JIS K 5551:2002 (TCVN 9014:2011)
	Màu Sắc Colour	ĐỎ - RED
	Độ Dày Thickness	250µm ~ 300µm
Nhiệt Độ Làm Việc Working Temp	-10°C ~ 120°C	
Môi Trường Làm Việc Flow Media	HỆ THỐNG PCCC FIRE FIGHTING SYSTEMS	



HÌNH VẼ FHUS/ FHUS DETAIL DRAWING

DANH MỤC VẬT LIỆU/ PARTS LIST & MATERIAL



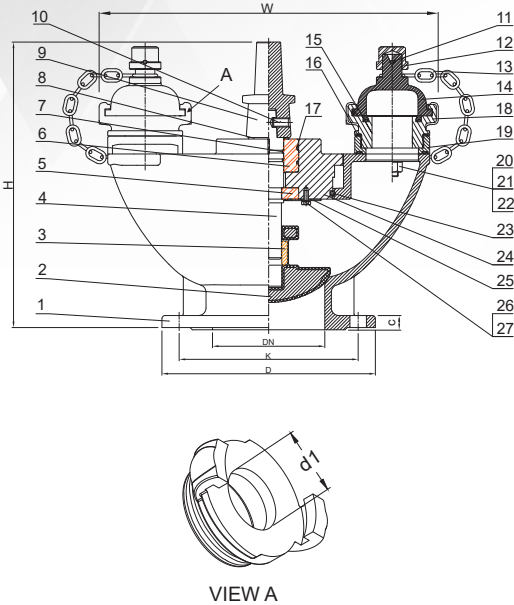
VIEW A

No	Part Name	Material	Material Code
1	Body/Thân van	Ductile Iron	ASTM A536
2	Disc/Đĩa van	Ductile Iron	ASTM A536
3	Stem/Trục van	Stainless Steel	AISI 304
4	Nut Couple/Đồng trục	Bronze	ASTM C 51900
5	O-Ring/Vòng O	Rubber	AS 340
6	Fixed Ring/Bạc chặn	Bronze	ASTM C 51900
7	Retainer/Khối chặn	Ductile Iron	ASTM A536
8	Screw/Con tán	Stainless Steel	AISI 304
9	O-Ring/Vòng O	Rubber	AS 219
10	O-Ring/Vòng O	Rubber	AS 117
11	Bushing/Lót	Bronze	ASTM C 51900
12	Gasket/Đệm	Plastic	PE
13	Hexagon Screw/Con tán	Stainless Steel	AISI 304
14	Cap/Chụp	Ductile Iron	ASTM A536
15	Pentagonal Top/Ngũ giác	Ductile Iron	ASTM A536
16	Cover/Nắp	Ductile Iron	ASTM A536
17	Chain/Dây xích	Stainless Steel	AISI 304
18	O-Ring/Vòng O	Rubber	NBR
19	Nozzle Seat/Ngâm phun	Ductile Iron	ASTM A536
20	Gland/Đai nối ngàm	Ductile Iron	ASTM A536
21	O-Ring/Vòng Đệm	Rubber	NBR
22	Bolt/Con tán	Stainless Steel	AISI 304
23	Nut/Con ốc	Stainless Steel	AISI 304
24	Spring Washer/Long đên	Stainless Steel	AISI 304
25	Disc+Rubber/Đĩa+Cao su	Ductile Iron+	ASTM A536+NBR
26	Fixed Plate/Tấm chặn	Stainless Steel	AISI 304
27	Bolt/Con tán	Stainless Steel	AISI 304
28	Washer/Long đên	Stainless Steel	AISI 304
29	O-Ring/Vòng Đệm	Rubber	NBR
30	Pin/Chốt	Stainless Steel	AISI 304

KÍCH THƯỚC FHUS/ FHUS DIMENSION (mm)

DN	Model/ No.	H	W	d1≥ ĐRN-65	d1≥ ĐRN-80	D	K	C	n-Ød
100	FHUS-0100	346	336	57	68	220	180	19	8-Ø19
125	FHUS-0125	346	336	57	68	250	210	19	8-Ø19

HÌNH VẼ FHUS/ DETAIL DRAWING



DANH MỤC VẬT LIỆU/ PARTS LIST & MATERIAL

No	Part Name	Material	Material Code
1	Body/Thân van	Ductile Iron	ASTM A536
2	Disc/Đĩa van	Ductile Iron	ASTM A536
3	Nut Couple/Đồng trục	Bronze	ASTM C 51900
4	Stem/Trục van	Stainless Steel	AISI 304
5	Fixed Ring/Bạc chặn	Bronze	ASTM C 51900
6	Bushing/Lót	Bronze	ASTM C 51900
7	O-Ring/Vòng O	Rubber	AS 127
8	Gasket/Đệm	Plastic	PE
9	Cap/Chụp	Ductile Iron	ASTM A536
10	Hexagon Screw/Con tán	Stainless Steel	AISI 304
11	Pin/Chốt	Stainless Steel	AISI 304
12	Pentagonal Top/Ngũ giác	Ductile Iron	ASTM A536
13	Chain/Dây xích	Stainless Steel	AISI 304
14	Cover/Nắp	Ductile Iron	ASTM A536
15	Gasket/ Ron cao su	Rubber	EPDM
16	O-Ring/Vòng O	Rubber	EPDM
17	O-Ring/Vòng O	Rubber	EPDM
18	Nozzle Seat/Ngâm phun	Ductile Iron	ASTM A536
19	Gland/Đai nổi ngâm	Ductile Iron	ASTM A536
20	Bolt/Con tán	Stainless Steel	AISI 304
21	Nut/Con ốc	Stainless Steel	AISI 304
22	Washer/Long dền	Stainless Steel	AISI 304
23	O-Ring/Vòng Đệm	Rubber	NBR
24	Retainer/Khởi chặn	Ductile Iron	ASTM A536
25	Fixed Plate/Tấm chặn	Stainless Steel	AISI 304
26	Bolt/Con tán	Stainless Steel	AISI 304
27	Washer/Long dền	Stainless Steel	AISI 304

KÍCH THƯỚC FHUS/ FHUS DIMENSION (mm)

DN	Model/ No.	H	W	d1 ĐRN-65	d1 ĐRN-80	D	K	C	n-Ød
150	FHUS - 0150	282	453	57	68	285	240	19	8-Ø23

THÔNG TIN ĐẶT HÀNG/ ORDERING INFORMATION

FHUS - 0100 - 16 - D2 R

Loại - Model
FHUS: Trụ Tiếp Nước PCCC Âm
 Underground Type Fire Hydrant

Valves Size: Kích thước
0100: DN100, **0150:** DN150

D2: Gang cầu
 Ductile Iron
R: Màu đỏ - Red

Áp Lực - Pressure
16: PN16

MÔ TẢ/ DESCRIPTIONS

Van Góc Kèm Giảm Áp PCCC phù hợp để lắp đặt trên các ống đứng ướt trong các tòa nhà nhằm mục đích chữa cháy, được nạp vĩnh viễn bằng nước từ nguồn cung cấp có áp suất. Van được thiết kế và áp suất đầu ra được đặt ở mức 4,5 bar, để cung cấp một dải áp suất đầu ra (3 bar -8 bar). Van giảm áp PCCC được phân loại dưới áp suất cao và phù hợp để sử dụng ở áp suất đầu vào danh nghĩa lên đến 20 bar và cho dải nhiệt độ làm việc từ 0°C đến 50°C Chức năng của van là điều chỉnh áp suất đầu ra trong phạm vi nhất định bất kể áp suất đầu vào cao như thế nào.

Reducing Valve Fire Hydrant are suitable for installation on wet risers in buildings for fire-fighting purposes, permanently charged with water from a pressurized supply. Designed and it is outlet pressure of set at 4.5 bar, which to provide a range of outlet pressure (3 bar -8 bar). The FHPA are classified under high pressure and are suitable for use at nominal inlet pressure up to 20 bar and for working temperature range from 0°C to 50°C

The function of FHPA/FHPX is to regulate the outlet pressure within certain range regardless of how high the inlet pressure is.

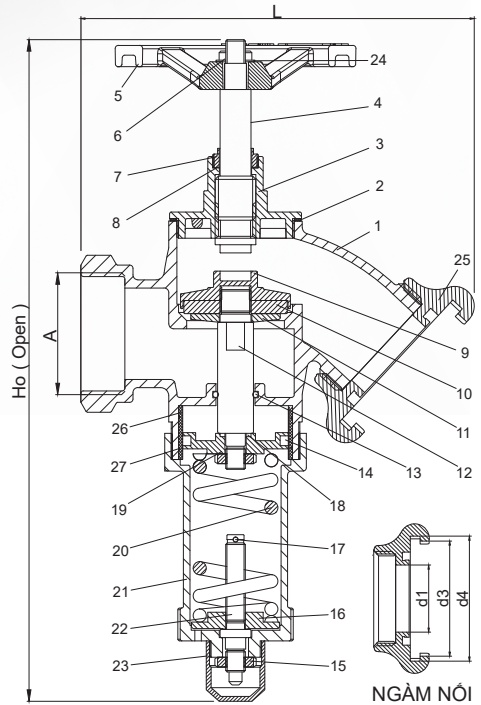
Mã Sản Phẩm Product Code	FHPA - FHPX	
Kích Thước Size	DN50 - DN65	
Tiêu Chuẩn Thiết Kế Design Standard	TCVN 5739 - 2023	
	BS 5041	
Kiểu Kết Nối Connection End	REN/ NGÃM THREADED/ ADAPTOR	
Áp Suất Làm Việc Pressure Rating	16bar	
Sơn Phủ Paint Coating	Loại Sơn Type	EPOXY RESIN POWDER
	Tiêu Chuẩn Standard	JIS K 5551:2002 (TCVN 9014:2011)
	Màu Sắc Colour	ĐỎ - RED
	Độ Dày Thickness	250µm ~ 300µm
Nhiệt Độ Làm Việc Working Temp	-10°C ~ 120°C	
Môi Trường Làm Việc Flow Media	HỆ THỐNG PCCC FIRE FIGHTING SYSTEMS	



DANH MỤC VẬT LIỆU/ PARTS LIST & MATERIAL

No	Part Name	Material	Material Code
1	Body	Ductile Iron	ASTM A536
2	O-ring	Rubber	EPDM
3	Bonnet	Ductile Iron	ASTM A536
4	Stem	Stainless Steel	AISI304
5	Hand Wheel	Ductile Iron	ASTM A536
6	Nut	Stainless Steel	AISI304
7	Nut	Brass	ASTM B824
8	O-ring	Rubber	EPDM
9	Upper Plate	Brass	ASTM B824
10	Gasket	Rubber	EPDM
11	Lower Plate	Brass	ASTM B824
12	Shaft	Stainless Steel	AISI304
13	O-ring	Rubber	EPDM
14	Ring-Gasket	Rubber	EPDM
15	Nut	Stainless Steel	AISI304
16	Spring-Fastener	Brass	ASTM B824
17	Pin	Carbon Steel	AISI1045
18	O-ring	Rubber	EPDM
19	Diaphragm	Brass	ASTM B824
20	Spring	Carbon Steel	AISI1045
21	Chamber	Ductile Iron	ASTM A536
22	Shaft	Brass	ASTM B824
23	Cover	Ductile Iron	ASTM A536
24	Washer	Stainless Steel	AISI304
25	Adaptor	Aluminum	TCVN 5739-2023
26	Bushing	Brass	ASTM B824
27	O-ring	Rubber	EPDM

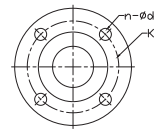
HÌNH VẼ FHPA/ FHPA DETAIL DRAWING



KÍCH THƯỚC FHPA & FHPX/ DIMENSION (mm)

MẶT BÍCH FHPX (mm)

DN	Model/ No.	A	d1	d3	d4	L	Ho	K	n-Ød
50	FHPA(X) - 0050	Rc 2	43	77	84	270	410	125	4-Ø19
65	FHPA(X) - 0065	Rc 2 1/2	57	93	102	275	415	145	4-Ø19



THÔNG TIN ĐẶT HÀNG/ ORDERING INFORMATION

FHP A - 0050 - 16 - D2R

Loại - Model:.....
FHP: Van Góc Kèm Giảm Áp PCCC
Reducing Valve Fire Hydrant

Kiểu - Type:.....
A: Kết Nối Ren - Thread Connect
X: Kết Nối Bích - Flange Connect

D2: Gang Cầu - Ductile Iron
R: Màu Đỏ - Red

Áp Lực - Pressure
16: PN16

Cỡ Van: Valve Size
0050: DN50, **0065:** DN65

MÔ TẢ/ DESCRIPTIONS

Van Báo Động được sử dụng trong các hệ thống báo động ướt. Chúng được lắp đặt thẳng đứng theo chiều mũi tên từ dưới lên với chức năng tự động kích hoạt báo động điện hoặc thủy lực khi có dòng nước chảy ổn định vào hệ thống tương đương với tốc độ xả của một hoặc nhiều Béc phun Sprinkler.

Van báo động có sẵn đồng hồ đo áp suất giúp dễ dàng kiểm tra áp suất trong đường ống, một van chống báo động giả, van xả chính và van kiểm tra báo động. Van chống báo động giả giúp phòng chống các báo động sai bằng cách giới hạn dòng chảy nhỏ hơn dòng chảy chính để bỏ qua các báo động giả không cần thiết.

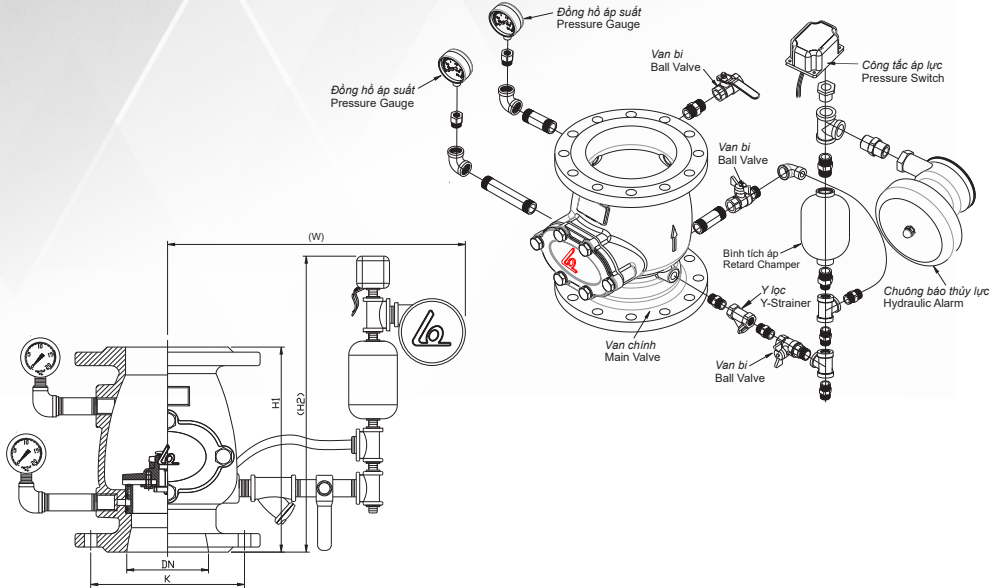
Alarm Valve is used in wet alarm systems. They are usually installed vertically flow the arrow with the function of automatically activating the electric or hydraulic alarm when there is a steady flow of water into the system equivalent to the discharge rate of one or more sprinklers.

Alarm valve includes pressure gauges to monitor system pressure conditions, a by-pass check valve, a main drain valve, and an alarm test valve. The by-pass check valve serves to reduce the possibility of false alarm by permitting slow as well as small transient increases in water supply pressure to be passed though to the system without opening of the water way capper.

Mã Sản Phẩm Product Code	ALVX	
Kích Thước Size	DN65-DN80-DN100-DN125 DN150-DN200-DN250-	
Tiêu Chuẩn Thiết Kế Design Standard	ISO 6182 - 2 TVCN 6305 - 2 FM Class 1041 GB 50974	
Kiểu Kết Nối Connection End	MẶT BÍCH - FLANGE	
Tiêu Chuẩn Kết Nối Và Áp Suất Làm Việc Connection Standard And Pressure Rating	BS 4504 ISO 7005-2	PN10 PN16
	DIN 2632 DIN 2633	
	JIS B2220	10K,16K
	ASME B16.42	150LB
Áp Suất Làm Việc Pressure Rating	16bar	
Sơn Phủ Paint Coating	Màu sắc-Color	Đỏ - Red
	Độ Dày Thickness	250µm~ 300µm
Nhiệt Độ Làm Việc Working Temp	-10°C ~ 120°C	
Môi Trường Làm Việc Flow Media	HỆ THỐNG PCCC FIRE FIGHTING SYSTEMS	



HÌNH VẼ KẾT NỐI ALVX/ ALVX CONNECTION DRAWING



KÍCH THƯỚC ALVX/ ALVX DIMENSION (mm)

DN	Model/ No.	W*	H2*	H1	K		n-Ød		C
					PN10	PN16	PN10	PN16	
65	ALVX - 0065 - 16 - D2R	550	550	210	145		4-Ø19		19
80	ALVX - 0080 - 16 - D2R	555	580	240	160		8-Ø19		19
100	ALVX - 0100 - 16 - D2R	570	585	264	180		8-Ø19		19
125	ALVX - 0125 - 16 - D2R	615	600	320	210		8-Ø19		19
150	ALVX - 0150 - 16 - D2R	620	610	323	240		8-Ø23		19
200	ALVX - 0200 - 16 - D2R	640	630	367	295		8-Ø23	12-Ø23	22
250	ALVX - 0250 - 16 - D2R	670	700	458	350	355	12-Ø23	12-Ø28	25

W, H2*: Kích thước mang tính tham khảo/ Dimensions are for reference only*

THÔNG TIN ĐẶT HÀNG/ ORDERING INFORMATION

ALVX - 0100 - 16 - D2 R

Loại - Model:

ALVX: Van Báo Động
Alarm Valve

Cỡ Van: Valve Size

0100: DN100, 0150: DN150

D2: Gang Cầu - Ductile Iron
R: Màu Đỏ - Red

Mặt Bích và Áp Lực
Flange and Pressure
10: PN10, 16: PN16

MÔ TẢ/ DESCRIPTIONS

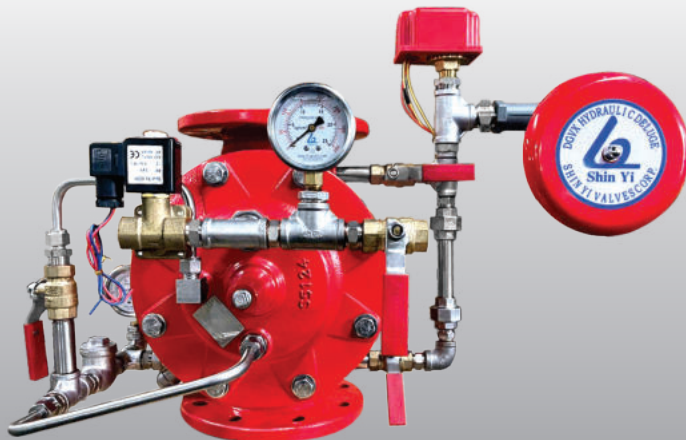
Van Trần Ngập là một cụm hệ thống với nhiều loại van và thiết bị kết hợp với nhau, được sử dụng trong hệ thống PCCC.

Khi có hỏa hoạn, các cảm biến sẽ gửi tín hiệu cháy về hộp điều khiển trung tâm để kích hoạt van điện từ trong cụm van xả trần, van điện từ mở sẽ làm mất áp suất khóa của Van trung tâm, giúp van trở về trạng thái mở cho dòng nước chảy qua, cấp nước đến các béc phun tự động (Drencher) và các thiết bị chữa cháy khác.

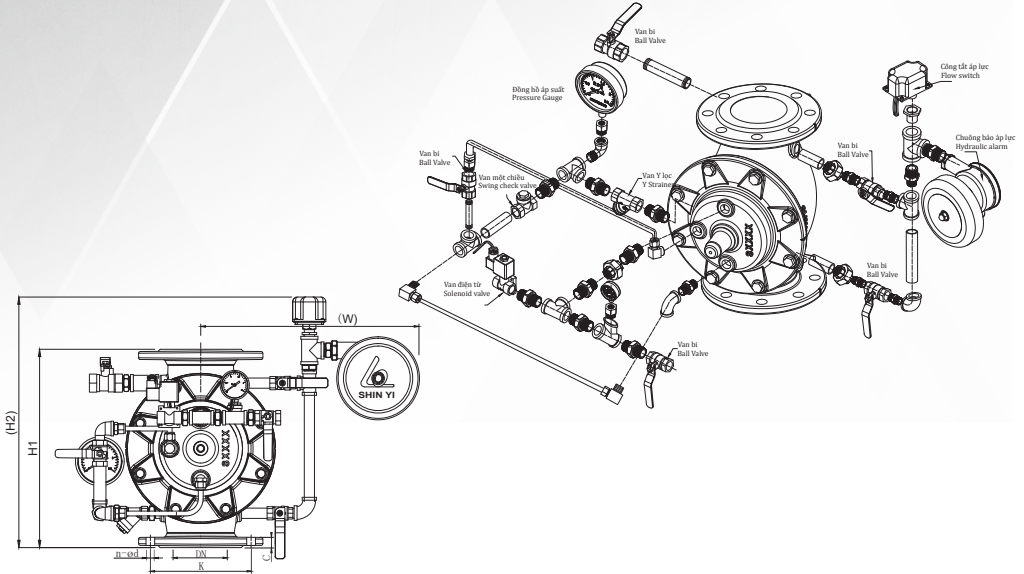
Deluge Valve is a system cluster with many types of valves and equipment combined, used in fire fighting and fire protection systems.

When have fire, the sensors will send the signal to the panel control to activate the solenoid valve in the deluge valve system, when solenoid valve is open, will lose the locking pressure of the central valve, helping to water flow through, supplying water to Drencher and other fire fighting

Mã Sản Phẩm Product Code	DGVX	
Kích Thước Size	DN65-DN80-DN100-DN125 DN150-DN200-DN250-DN300	
Tiêu Chuẩn Thiết Kế Design Standard	ISO 6182 - 2 TVCN 6305 - 5 FM Class 1041 GB 50974/ BS EN 1074-5	
Kiểu Kết Nối Connection End	MẶT BÍCH - FLANGE	
Tiêu Chuẩn Kết Nối Và Áp Suất Làm Việc Connection Standard And Pressure Rating	BS 4504	PN10 PN16
	ISO 7005-2	
	DIN 2632	10K, 16K
	DIN 2633	
JIS B2220	150LB	
ASME B16.42		
Áp Suất Làm Việc Pressure Rating	16bar	
Sơn Phủ Paint Coating	Màu sắc-Colour	Đỏ - Red
	Độ Dày Thickness	250µm~ 300µm
Nhiệt Độ Làm Việc Working Temp	-10°C ~ 120°C	
Môi Trường Làm Việc Flow Media	HỆ THỐNG PCCC FIRE FIGHTING SYSTEMS	



HÌNH VẼ KẾT NỐI DGVX/ DGVX CONNECTION DRAWING



KÍCH THƯỚC DGVX/ DGVX DIMENSION (mm)

DN	Loại/ Model	W*	H2*	H1	K		n-Ød		C
					PN10	PN16	PN10	PN16	PN10/16
65	DGVX - 0065-16-D2R	470	428	290	125		4-Ø19		19
80	DGVX - 0080-16-D2R	480	494	310	145		8-Ø19		19
100	DGVX - 0100-16-D2R	495	494	350	180		8-Ø19		19
125	DGVX - 0125-16-D2R	505	515	400	210		8-Ø19		19
150	DGVX - 0150-16-D2R	515	530	480	240		8-Ø23		20
200	DGVX - 0200-16-D2R	530	650	600	295	295	8-Ø23	12-Ø23	22
250	DGVX - 0250-16-D2R	545	794	730	350	355	12-Ø23	12-Ø26	25
300	DGVX - 0300-16-D2R	575	927	850	400	410	12-Ø23	12-Ø26	28

W*, H2*: Kích thước mang tính tham khảo/ Dimensions are for reference only

THÔNG TIN ĐẶT HÀNG/ ORDERING INFORMATION

DGV X - 0100 - 16 - D2 R

Loại - Model:
DGV: Van Trần Ngập
Deluge Valve

Cỡ Van: Valve Size
0100: DN100, 0150: DN150

D2: Gang Cầu - Ductile Iron
R: Màu Đỏ - Red

Mặt Bích và Áp Lực
Flange and Pressure
10: PN10, 16: PN16

ĐẶC TÍNH KỸ THUẬT / FEATURE

Vòi Chữa Cháy là một trong những thiết bị chữa cháy cơ bản, thiết yếu. Cần phải truyền nước từ nguồn cấp nước mở hoặc nguồn cấp nước có áp suất.

Cuộn vòi chữa cháy là một vòi có áp suất cao dẫn nước hoặc chất chống cháy khác (như bọt) đến đám cháy để dập tắt đám cháy. Ngoài trời, nó gắn vào xe cứu hỏa hoặc vòi chữa cháy. Trong nhà, nó có thể gắn vĩnh viễn vào hệ thống ống nước hoặc đường ống độc lập của tòa nhà.

Áp suất làm việc thông thường của cuộn vòi chữa cháy có thể thay đổi từ 8 đến 20 bar (800 và 2.000 kPa; 116 và 290 psi) trong khi theo tiêu chuẩn vòi chữa cháy NFPA 1961, áp suất nổ của vòi vượt quá 110 bar.



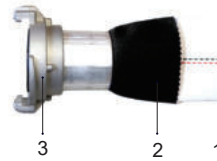
Fire Hose is one of the basic, essential fire fighting equipment. It is necessary to transfer water from an open water supply or a pressurized water supply.

A fire hose reel is a high-pressure hose that delivers water or other fire retardant (such as foam) to a fire to extinguish it. Outdoors, it is attached to a fire truck or fire hydrant. Indoors, it may be permanently attached to a building's plumbing system or a standalone pipe.

The typical working pressure of a fire hose reel can vary from 8 to 20 bar (800 and 2,000 kPa; 116 and 290 psi) while according to the NFPA 1961 fire hose standard, the burst pressure of the hose exceeds 110 bar.

DANH MỤC VẬT LIỆU FFWH / FFWH PART LIST & MATERIAL

No	BỘ PHẬN / PARTS	CHẤT LIỆU / MATERIAL
1	Dây vòi	Polyester+ PVC
2	Lớp chống rách	Polyester
3	Khớp nối	Alumium



KÍCH THƯỚC FFWH / FFWH DIMENSION

Tên gọi Part Name	Mã Sản Phẩm Part Code	Đường kính Diameter	Áp lực PRESURE (MPa)	Chiều dài Length (mm)
Vòi chữa cháy DN50	FFWH-0050-20-16	50	1.6	20±2%
Vòi chữa cháy DN65	FFWH-0065-20-16	65	1.6	20±2%

THÔNG TIN ĐẶT HÀNG / ORDER INFORMATION

FFWH - 0050 - 20 - 16

FFWH: Vòi Chữa Cháy
Fire Fighting Hose

Ngàm Nối - Adapter
0050: DN50, **0065:** DN65

Áp Lực - Pressure
16: 16bar

20: Chiều dài dây 20m
Fire Hose length
30: Chiều dài dây 30m
Fire Hose length

ĐẶC TÍNH KỸ THUẬT NZWH/ NZWH FEATURE

Lăng Chữa Cháy Phun Nước Cầm Tay được sản xuất theo công nghệ Đài Loan, lăng phun được thiết kế gọn nhẹ, dễ dàng thao tác. Bề mặt lăng được xử lý có khả năng chống Oxi hóa cao trong quá trình sử dụng. Lăng phun đi kèm với vòi chữa cháy dẫn nước từ các trụ, nguồn cấp nước sử dụng để dập lửa trong các trường hợp xảy ra hỏa hoạn.

Spray Nozzle is manufactured according to Taiwan technology, The Nozzle is designed to be light weight, easy to use, Fighting Nozzle surface is highly resistant to oxidation in use The sprinkler comes with a fire hose that leads water from the poles, the water supply used to put out the fire in the event of a fire.



DANH MỤC VẬT LIỆU NZWH /NZWH PART LIST & MATERIAL

No.	BỘ PHẦN PARTS	CHẤT LIỆU MATERIAL
1	Thân Body	Nhôm hợp kim Aluminium
2	Vòng đệm Gasket	Cao su Rubber



KÍCH THƯỚC NZWH/ NZWH DIMENSION

Tên Gọi Part Name	Mã Sản Phẩm Part Code	Lưu Lượng Flow	Đường kính ØD-Diameter	Áp lực PRESURE (MPa)	Chiều dài Length (mm)
Lăng chữa cháy phun nước cầm tay	NZWH-0050-1.6	450 lít/ phút	16+2%	1.6	255±2%
Lăng chữa cháy phun nước cầm tay	NZWH-0065-1.6	765 lít/ phút	19+2%	1.6	271±2%

THÔNG TIN ĐẶT HÀNG/ ORDER INFORMATION

NZWH - 0050 - 1.6

NZWH:
Lăng Chữa Cháy
Phun Nước Cầm tay
SPRAY NOZZLE

Áp Lực - Pressure
1.6: 16bar
Ngàm Nối - Adapter
0050: DN50, **0065:** DN65

ĐẶC TÍNH KỸ THUẬT / FEATURE

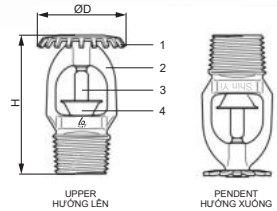
Đầu Phun Kín chữa cháy trong hệ thống chữa cháy nước tự động. Đầu phun được kích hoạt khi nhiệt độ của đám cháy đạt ngưỡng kích hoạt chữa cháy của bộ cảm biến nhiệt trên đầu phun. Đầu phun Sprinkler thực hiện đồng thời hai chức năng vừa là cảm biến nhiệt, vừa là vòi phun nước. Đầu Sprinkler được phân bố theo tuyến ống và số lượng được quy định trên một diện tích thiết kế.

Spinkler for fire fighting water in the system automatic water fire fighting. Sprinkler is activated when the temperature is up of the up to the process out of the sensor variablehead on Sprinkler. Sprinkler performs two functions at the same time as both a heat sensor and a water jet. Sprinkler heads are distributed according to the pipeline and the specified number per design area.



DANH MỤC VẬT LIỆU SFSU- SFSP / SFSU- SFSP PART LIST & MATERIAL

No	Tên Gọi/ Part Name	Vật Liệu/ Material
1	Tấm điều hướng/ Directional	Đồng xi mạ Crom/ Brass & Crom
2	Khung đầu phun/ Body	Đồng xi mạ Crom/ Brass & Crom
3	Cảm biến nhiệt/ Liquid-Filled bulb bursts	Thủy tinh & chất lỏng/ Glass & Liquid
4	Nút chặn/ Plug	Đồng xi mạ Crom/ Brass & Crom



KÍCH THƯỚC SFSU-SFSP / SFSU-SFSP DIMENSION

Mã hiệu Model	Tiêu chuẩn Specification	Đường kính ren Threaded	Chiều cao Height mm	Đường kính Diameter mm	Hãng số lưu lượng Flows	Nhiệt độ Temperature °C
SFSU-15-68-1	TCVN 6305-1	21	50±2%	33±2%	80±4	68±5%
SFSP-15-68-1	TCVN 6305-1	21	50±2%	30±2%	80±4	68±5%
SFSU-20-68-2	TCVN 6305-1	27	57±2%	38±2%	115±6	68±5%
SFSP-20-68-2	TCVN 6305-1	27	57±2%	35±2%	115±6	68±5%
SFSU-20-93-2	TCVN 6305-1	27	57±2%	38±2%	161±8	93±5%
SFSP-20-93-2	TCVN 6305-1	27	57±2%	35±2%	161±8	93±5%

THÔNG TIN ĐẶT HÀNG/ ORDER INFORMATION

SFSU - 15 - 68 - 1

Loại - Model

SFS: Đầu Phun Kín/ SPINKLER

U: Đầu Phun Kín Hướng Lên
Standard Fire Sprinkler Upper

P: Đầu Phun Kín Hướng Xuống
Standard Fire Sprinkler Pendent

Hãng Số Lưu Lượng - Flow
1: 80, 2: 115, 3: 164

Nhiệt Độ - Temperature
68: Nhiệt độ 68°C
93: Nhiệt độ 93°C

Cỡ Đầu Phun - Sprinkler Size
15: DN15; 20: DN20

ĐẶC TÍNH KỸ THUẬT / FEATURE

Đầu Phun Hỡ không có cơ cấu nhạy cảm nhiệt thuộc hệ thống chữa cháy tự động tràn ngập, được không chế bởi một van mở nhanh (van tràn ngập), được kích hoạt nhờ một hệ thống báo cháy tự động hoặc nhờ các đầu phun Sprinkler lắp đặt trong cùng khu vực.

Hệ thống chữa cháy đầu phun Drencher phần lớn được sử dụng trong các khu chung cư cao tầng, các phân xưởng, kho bãi lớn và những nơi có lượng dân cư đông. Hệ thống này sẽ được chia ra nhiều vị trí khác nhau để hạn chế tối đa những rủi ro của hỏa hoạn.

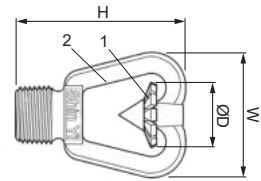


Drencher fire fighting systems are mostly used in high-rise apartment buildings, workshops, large warehouses and crowded areas. This system will be divided into many different positions to minimize the risks of fire areas.

Drencher is Directional Spray Nozzles Open is not have a system on the system of the Sensors Auto-engulfing fire, controlled by a quick-opening valve (deluge valve), activated by an automatic fire alarm system or by the first spray sprinkler installed in the same areas.

DANH MỤC VẬT LIỆU DSNO / DSNO PART LIST & MATERIAL

No.	BỘ PHẬN PARTS	CHẤT LIỆU MATERIAL
1	Tấm điều hướng Directional	Đồng xi mạ Crom Brass with Cr
2	Khung đầu phun Body	Đồng xi mạ Crom Brass with Cr



KÍCH THƯỚC DSNO/ DSNO DIMENSION

Mã hiệu Model	Tiêu chuẩn Specification	Đường kính ren Threaded	Chiều cao Height mm	Đường kính Diameter mm	Chiều rộng Width mm	Hệ số dòng chảy K
DSNO-15-1	TCVN 6305-1	21	56±2%	30±2%	45±2%	1.4±0.2
DSNO-20-2	TCVN 6305-1	27	68±2%	30±2%	62±2%	1.8±0.3

THÔNG TIN ĐẶT HÀNG/ ORDER INFORMATION

DSNO - 15 - 1

Loại - Model
DSNO: Đầu phun hỡ
Drencher

Hệ Số Dòng Chảy - Flow
1: Hệ Số Dòng Chảy 1.4
2: Hệ Số Dòng Chảy 1.8

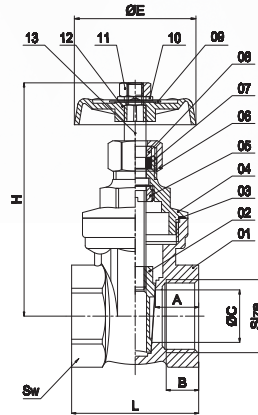
Cỡ Đầu Phun - Drencher Size
15: DN15 20: DN20

ĐẶC TÍNH KỸ THUẬT / FEATURE

Tiêu chuẩn ren BS 21 / ISO 228-1-2000/ Screws standard: BS 21/ ISO 228-1-2000
 Tiêu chuẩn thiết kế 5154: 1991/ Design standard 5154: 1991
 Áp suất làm việc PN16 (Max. 16 Bar)/ Pressure rating: PN16 (Max. 16 Bar)
 Nhiệt độ làm việc Max 120°C/ Max. working temperature: 120°C
 Môi trường làm việc nước sạch/ Working flow: Fresh Water

DANH MỤC VẬT LIỆU RVHT / RVHT PART LIST & MATERIAL

No.	BỘ PHẬN PARTS	CHẤT LIỆU MATERIAL
1	Thân van - Body	Đồng - Brass/ Bronze
2	Đĩa - Disc	Đồng - Brass/ Bronze
3	Gioăng thân - Gland packing	Teflon - PTFE
4	Nắp van - Bonnet	Đồng - Brass/ Bronze
5	Ốc đệm - Gland nut	Đồng - Brass/ Bronze
6	Ốc áp lực - Lock nut	Đồng - Brass/ Bronze
7	Gioăng trục - O-Ring	Teflon - PTFE
8	Vòng đệm - Gland Ring	Đồng - Brass/ Bronze
9	Đệm nhãn hiệu - Name plate	Nhôm - Aluminium
10	Đệm vênh - Spring washers	SuS 304 - Stainless steel
11	Đai ốc - Wheel nut	SuS 304 - Stainless steel
12	Tay van - Hand wheel	Gang - Cast iron
13	Trục van - Stem	Đồng - Brass / Bronze



KÍCH THƯỚC RVHT/ RVHT DIMENSION

Cỡ Van (mm) Valves Size (Inch)	15 1/2"	20 3/4"	25 1"	32 1-1/4"	40 1-1/2"	50 2"
A (mm)	15	16	19	22	22	23
B (mm)	10	12	14	15	16	19
ØC (mm)	15	19	25	32	36	46
ØE (mm)	53	54	60	73	73	97
H (mm)	75	83	92	112	125	147
Sw (mm)	26	32	38	49	55	67
L (mm)	42	44	52	58	62	70



THÔNG TIN ĐẶT HÀNG/ ORDER INFORMATION

RVHT - 0025 - 16 - B1

Loại - Model:
RVHT: Van Cửa Đồng
 Copper Gate Valve

Cỡ Van: Valve Size
0025: DN25, **0050:** DN50

B1: Đồng Thau - Brass
B2: Đồng Đỏ - Bronze

Áp Suất Làm Việc - Pressure
16: 16 bar

ĐẶC TÍNH KỸ THUẬT BALT / BALT FEATURE

Tiêu chuẩn ren BS 21 / ISO 228-1-2000/ Screws standard: BS 21/ ISO 228-1-2000

Tiêu chuẩn thiết kế 5154: 1991/ Design standard 5154: 1991

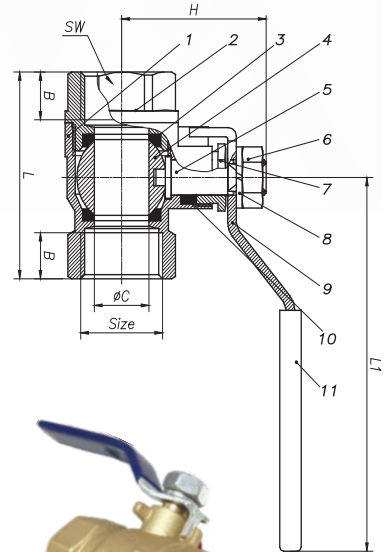
Áp suất làm việc PN16 (Max. 16 Bar)/ Pressure rating: PN16 (Max. 16 Bar)

Nhiệt độ làm việc Max 120⁰C/ Max. working temperature: 120⁰C

Môi trường làm việc nước sạch/ Working flow: Fresh Water

DANH MỤC VẬT LIỆU BALT/ BALT PART LIST & MATERIAL

No.	BỘ PHẬN PARTS	CHẤT LIỆU MATERIAL
1	Thân van - Body	Đồng - Brass/ Bronze
2	Nắp van - Bonnet	Đồng - Brass/ Bronze
3	Gioăng bi - Seats	Teflon - PTFE
4	Bi - Ball	Đồng - Brass/ Bronze
5	Trục van - Stem	Đồng - Brass/ Bronze
6	Ốc tay van - Wheel nut	SuS304 - Stainless steel
7	Ốc áp lực - Lock nut	Đồng - Brass/ Bronze
8	Đệm vành - Spring washers	Sus 304 - Stainless steel
9	Tay van - Lever handle	Sus 201 - Stainless steel
10	Gioăng trục - O-Ring	Teflon - PTFE
11	Vỏ tay - Handle cover	Nhựa PVC - PVC Plastic



KÍCH THƯỚC BALT / BALT DIMENSION

Cỡ Van (mm) Valves Size (Inch)	15 1/2"	20 3/4"	25 1"	32 1-1/4"	40 1-1/2"	50 2"
ØC (mm)	14	19	23	30	37	44
B (mm)	11	12	14	15	15	17
L (mm)	50	56	67	78	85	101
L1 (mm)	91	91	108	140	141	160
H (mm)	39	41.5	48	58	63	69
Sw (mm)	25.5	31	37	46	55	66

THÔNG TIN ĐẶT HÀNG/ ORDER INFORMATION

BALT - 0025 - 16 - B1

Loại - Model:
BALT: Van Bi Đồng Tay Gạt
Copper Ball Valve

Cỡ Van: Valve Size
0025: DN25, **0050:** DN50

B1: Đồng Thau - Brass
B2: Đồng Đỏ - Bronze

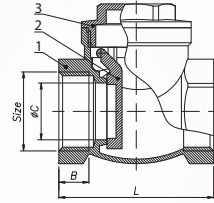
Áp Suất Làm Việc: 16 bar
Pressure Rate: 16 bar

ĐẶC TÍNH KỸ THUẬT SWBT /SWBT FEATURE

Tiêu chuẩn ren BS 21 / ISO 228-1-2000/ Screws standard: BS 21/ ISO 228-1-2000
 Tiêu chuẩn thiết kế 5154: 1991/ Design standard 5154: 1991
 Áp suất làm việc PN16 (Max. 16 Bar)/ Pressure rating: PN16 (Max. 16 Bar)
 Nhiệt độ làm việc Max 120°C/ Max. working temperature: 120°C
 Môi trường làm việc nước sạch/ Working flow: Fresh Water

DANH MỤC VẬT LIỆU SWBT / SWBT PART LIST & MATERIAL

No.	BỘ PHẬN PARTS	CHẤT LIỆU MATERIAL
1	Thân van - Body	Đồng - Brass/ Bronze
2	Đĩa - Disc	Đồng - Brass/ Bronze
3	Nắp van - Bonnet	Đồng - Brass/ Bronze



KÍCH THƯỚC SWBT/ SWBT DIMENSION

Cỡ Van (mm)	15	20	25	32	40	50
Valves Size (Inch)	1/2"	3/4"	1"	1-1/4"	1-1/2"	2"
B (mm)	9	10	11	14	15	16
ØC (mm)	14	19	23	32	37	48
L (mm)	47	52	63	71	84	97
C (mm)	25	31	34	47	54	67



THÔNG TIN ĐẶT HÀNG/ ORDER INFORMATION

SWBT - 0025 - 16 - B1

Loại - Model:
SWBT: Van Một Chiều Đồng Lá Lật
 Copper Swing Check Valve

Cỡ Van: Valve Size
0025: DN25, **0050:** DN50

B1: Đồng Thau - Brass
B2: Đồng Đỏ - Bronze

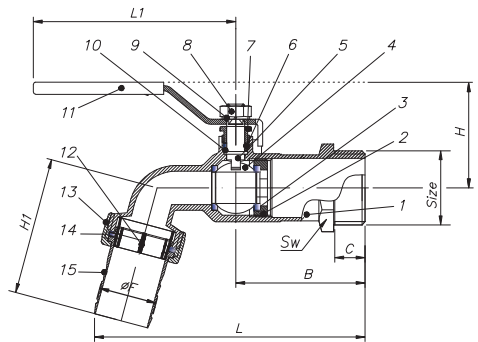
Áp Suất Làm Việc: 16 bar
 Pressure Rate: 16 bar

ĐẶC TÍNH KỸ THUẬT / FEATURE

Tiêu chuẩn ren BS 21 / ISO 228-1-2000/ Screws standard: BS 21/ ISO 228-1-2000
 Tiêu chuẩn thiết kế 5154: 1991/ Design standard 5154: 1991
 Áp suất làm việc PN12 (Max. 12 Bar)/ Pressure rating: PN12 (Max. 12 Bar)
 Nhiệt độ làm việc Max 120°C/ Max. working temperature: 120°C
 Môi trường làm việc nước sạch/ Working flow: Fresh Water

DANH MỤC VẬT LIỆU / PART LIST & MATERIAL

No.	BỘ PHẬN PARTS	CHẤT LIỆU MATERIAL
1	Thân vòi - Body	Đồng - Brass/ Bronze
2	Ốc đệm - Lock nut	Đồng - Brass/ Bronze
3	Giông bi - Seats	Teflon - PTFE
4	Bi - Ball	Đồng - Brass/ Bronze
5	Trục - Stem	Đồng - Brass/ Bronze
6	Giông trục - O-Ring	Teflon - PTFE
7	Ốc áp lực - Lock nut	Đồng - Brass/ Bronze
8	Ốc tay - Wheel nut	SuS 304- Stainless steel
9	Đệm vênh - Spring washers	SuS 304- Stainless steel
10	Đệm trục	Đồng - Brass/ Bronze
11	Tay gạt - lever handle	SuS 304 - Stainless steel
12	Chìa nước	HDPE
13	Rắc co - Union	Đồng - Brass/ Bronze
14	Giông - O-Ring	Cao su - NBR
15	Nối ống mềm - Head connector	Đồng - Brass/ Bronze



KÍCH THƯỚC GTLT/ GTLT DIMENSION

Cỡ Van (mm)	15	20
Valves Size (Inch)	1/2"	3/4"
B (mm)	42	47
L (mm)	95	106
L1 (mm)	94	96
C (mm)	12	12
H (mm)	45	45
H1 (mm)	50	55
Sw (mm)	22	27
ØF (mm)	15	21



THÔNG TIN ĐẶT HÀNG/ ORDER INFORMATION

GTLT - 0015 - 12 - B1

Loại - Model:
GTLT: Van Vòi Đồng Tưới Vườn
 Copper Garden Taps Valve

Cỡ Van: Valve Size
0015: DN15, **0020:** DN20

B1: Đồng Thau - Brass
B2: Đồng Đỏ - Bronze

Áp Suất Làm Việc: 12 bar
 Pressure Rate: 12 bar

CÔNG TY CỔ PHẦN VAN SHIN YI

SHIN YI VALVES CORP

Đường số 5, KCN Sóng Mây, Xã Bình Minh, Tỉnh Đồng Nai, Việt Nam
No 5 Road, Song May Industrial Park, Binh Minh Commune, Dong Nai Province, Viet Nam.

Email: philips.lam@shinyi.vn

Tel: (0251) 627 9111 - 6, **Fax:** (0251) 627 9111 - 8

Website: www.shinyi.vn

Hotline: 18009085

